

KQL/KQW**Одноступенчатые моноблочные насосы**

- **Качество**
Литой корпус с пескоструйной обработкой и электрофорезным покрытием поверхности.
- **Высокая надежность и длительный срок эксплуатации**
Насос и электродвигатель расположены на одной оси и обеспечивают низкий уровень вибрации. Подшипник SKF, втулка вала из нержавеющей стали и механическое уплотнение Eagle Burgmann.
- **Высокий КПД**
Широкий диапазон гидравлических режимов, закрытое рабочее колесо из чугуна.
- **Широкий рабочий диапазон, удобство выбора**



Содержание

Области применения _____	03
Условия эксплуатации _____	04
Маркировка _____	04
Материалы основных деталей _____	04
Техническое описание _____	05
Электродвигатель _____	05
Особенности и преимущества _____	05
Диапазон рабочих характеристик _____	06
Конструкция насосов KQL/KQW _____	08

Стратегическое партнерство с SKF

斯凯孚 (SKF) 商标使用授权书

授权方: 斯凯孚 (中国) 销售有限公司

兹授权: 上海凯泉泵业 (集团) 有限公司及其下属分公司

允许在其生产的装配有SKF产品的工业泵系列产品 (具体产品系列及型号详见协议附件) 上使用 "SKF Equipped" 商标。详细条款请见双方签署的"商标使用协议"

授权时间: 2017年11月1日
授权地点: 上海

斯凯孚 (中国) 销售有限公司
二零一七年十一月一日







«SHANGHAI KAIQUAN PUMP (GROUP)» — компания, получившая разрешение использовать на оборудовании товарные знаки SKF Equipped!

Концерн «SHANGHAI KAIQUAN PUMP (GROUP)» – это крупная промышленная группа компаний, выполняющая проектирование и производство, а также осуществляющая продажи насосного оборудования для водоснабжения, водоотведения и различных отраслей промышленности. В группе компаний работает более 7000 человек, в том числе более 1200 высококвалифицированных инженеров, профессоров, докторов и магистров, образующих иерархическую структуру талантливых специалистов с инновационным мышлением. В состав концерна входят 7 предприятий и 5 промышленных зон в разных провинциях и городах. Группа компаний «SHANGHAI KAIQUAN PUMP (GROUP)» получила награды «100 лучших высокотехнологичных предприятий Шанхая», «Продукция знаменитых брендов Шанхая», «Уровень национального кредитного рейтинга AAA», «Уровень национального контрактного кредитного рейтинга AAA», «Три лучших предприятия в области качества, доверия и обслуживания» и имеет другие почетные звания. Производимое насосное оборудование широко используется в строительстве (включая системы отопления и кондиционирования воздуха), коммунальном хозяйстве, атомной энергетике, теплоэнергетике, а также в нефтехимической отрасли, водном хозяйстве и других областях.

Компания SKF Group постоянно работает над задачами понижения трения, увеличения скорости работы оборудования, повышения срока службы, экологичности и безопасности. Опираясь на принципы энергоэффективности и устойчивого развития, SKF Group является ведущим международным поставщиком продукции, решений и услуг в области подшипников, уплотнений, мехатроники, сервисных услуг и систем смазки. Сервисные услуги включают в себя техническую поддержку и сервисное обслуживание, мониторинг состояния, оптимизацию эффективности активов, инженерные консультации и обучение.

130 производственных баз по всему миру, торговые представители более чем в 130 странах и более 17 000 дилерских центров позволяют компании SKF предлагать клиентам индивидуальные решения и продукты, соответствующие мировым стандартам качества.

Области применения

Насосы KQL/KQW предназначены для следующих областей применения:

- системы отопления;
- системы кондиционирования;
- системы холодоснабжения;
- водоснабжение;
- теплоснабжение;
- промышленные процессы.

Перекачиваемая жидкость	Температура эксплуатации	Механическое уплотнение
Питьевая вода	< 80 °C	AQ2EFF
Питательная вода для котлов	< 80 °C	AQ2EFF
	< 120 °C	AQ2VFF
Конденсационная вода	< 80 °C	Q2Q2EFF
Вода коммунальных систем отопления	Прибл. 80–120 °C	AQ2VFF
Нефтедержащая вода	< 80 °C	Q2Q2VFF
Деминерализованная вода	< 80 °C	Q2Q2EFF
Масла для охлаждения и резки		Q2Q2VFF
Спирты (жидкие)	< 50 °C 40 %	Q2Q2EFF
Водные рассолы в 30 % (хлорид натрия, хлорид кальция и другие растворы)	< 5 °C	Q2Q2EFF

Расшифровка



Условия эксплуатации

Частота вращения: 2960 1/мин, 1480 1/мин, 980 1/мин.

Расход: до 1400 м³/ч.

Напор: до 127 м.

Температура жидкости: от –10 до 80 °С (стандартное исполнение);
от 80 до 120 °С (специальное исполнение).

Температура окружающей среды: макс. 40 °С.

Высота над уровнем моря: не более 1000 м.

Относительная влажность: не более 95 %.

Максимальное рабочее давление:

Для 2-х полюсных агрегатов с патрубками до 125 мм (включительно): 1,6 МПа.

Для 4-х полюсных агрегатов с патрубками 125 мм: 1,2 МПа.

Для всех агрегатов с патрубками от 150 до 250 мм: 1,2 МПа.

Для все агрегатов с патрубками от 300 мм и выше: 1,0 МПа.

Максимальное рабочее давление = давление на входе в насос + давление при работе на закрытую задвижку.

Маркировка

KQL: Вертикальный одноступенчатый насос с соосными патрубками

KQW: Горизонтальный консольно-моноблочный насос

80: Диаметр всасывающего и напорного патрубков

50: Расход в номинальной точке

32: Напор в номинальной точке

7.5/2: Мощность электродвигателя / кол-во полюсов электродвигателя

Материалы основных деталей

Наименование деталей \ Модель	КQL и KQW	Специальное исполнение
Электродвигатель	IE3	Доступно по запросу
Вал	Сталь 45 (аналог 40X)	
Втулка вала	Нерж. сталь AISI 304 (аналог 08X18H10)	
Подшипник	Для агрегатов до 4 кВт (включительно) — подшипники NSK. Во всех остальных случаях — подшипники SKF.	
Механическое уплотнение	Eagle Burgmann или локальные производители	
Корпус насоса, крышка насоса, колесо	Чугун или чугун с шаровидным графитом	
Покраска	Катафорезное покрытие	

Техническое описание

Корпус насоса KQL

Спиральный корпус насоса из чугуна или чугуна с шаровидным графитом. Оптимизированная гидравлика. Катафорезное покрытие. Патрубки по схеме «ин-лайн» одинакового диаметра. Предусмотрены резьбовые отверстия для подключения измерительных приборов.

Корпус насоса KQW

Спиральный корпус насоса из чугуна или чугуна с шаровидным графитом. Оптимизированная гидравлика. Катафорезное покрытие. Патрубки одинакового диаметра. Предусмотрены резьбовые отверстия для подключения измерительных приборов.

Рабочее колесо

Закрытое рабочее колесо из чугуна. Оптимизированная гидравлика гарантирует высокий КПД и надежность насоса.

Механическое уплотнение

При перекачивании жидкости с температурой ниже 80 °С ему не требуется техническое обслуживание, он может вращаться в любом направлении. Специальная конструкция сальфонов гарантирует компенсацию и герметичность вращающегося кольца уплотнения.

Электродвигатель

Класс энергоэффективности: IE3

Монтажное исполнение: V1 для KQL

Монтажное исполнение: B35 для KQW

Источник питания: 380 В, 50 Гц

Степень защиты: IP55

Класс изоляции: F

Особенности и преимущества

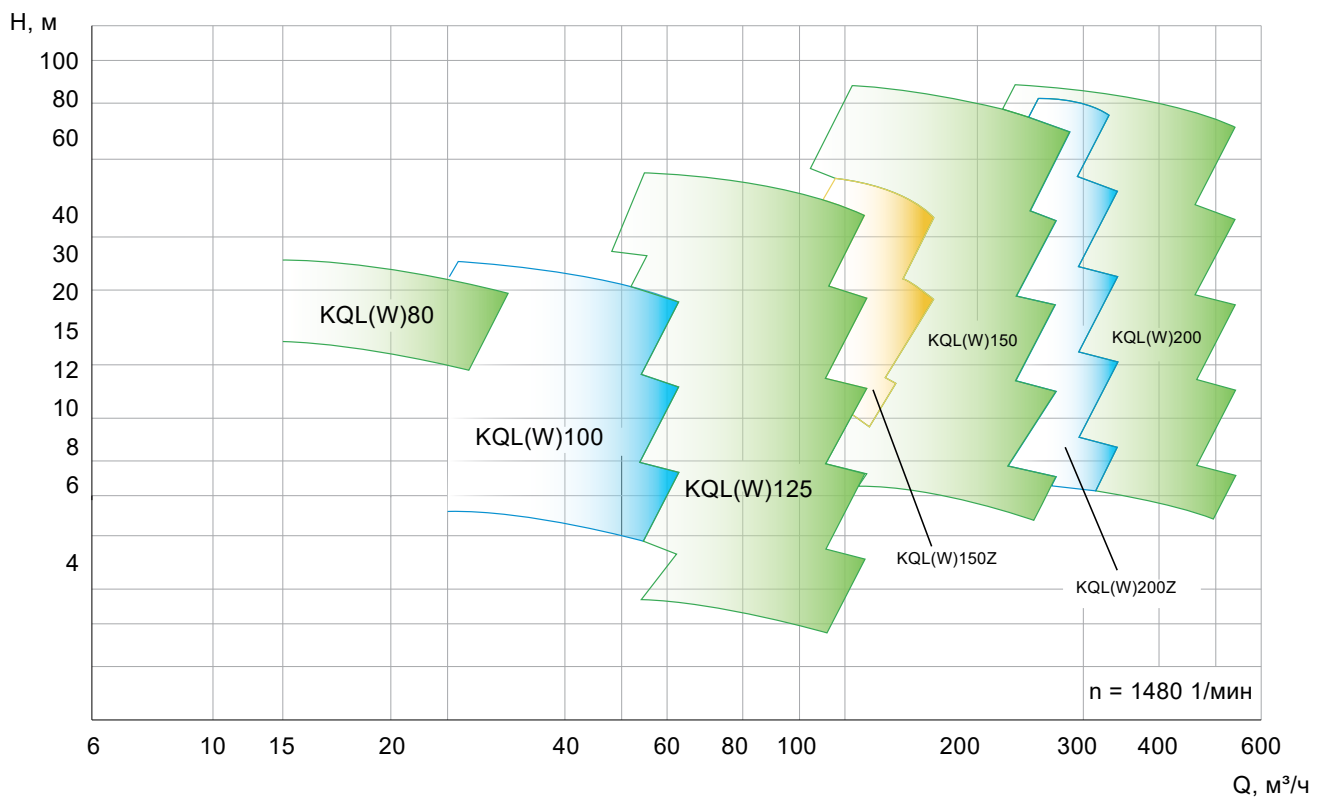
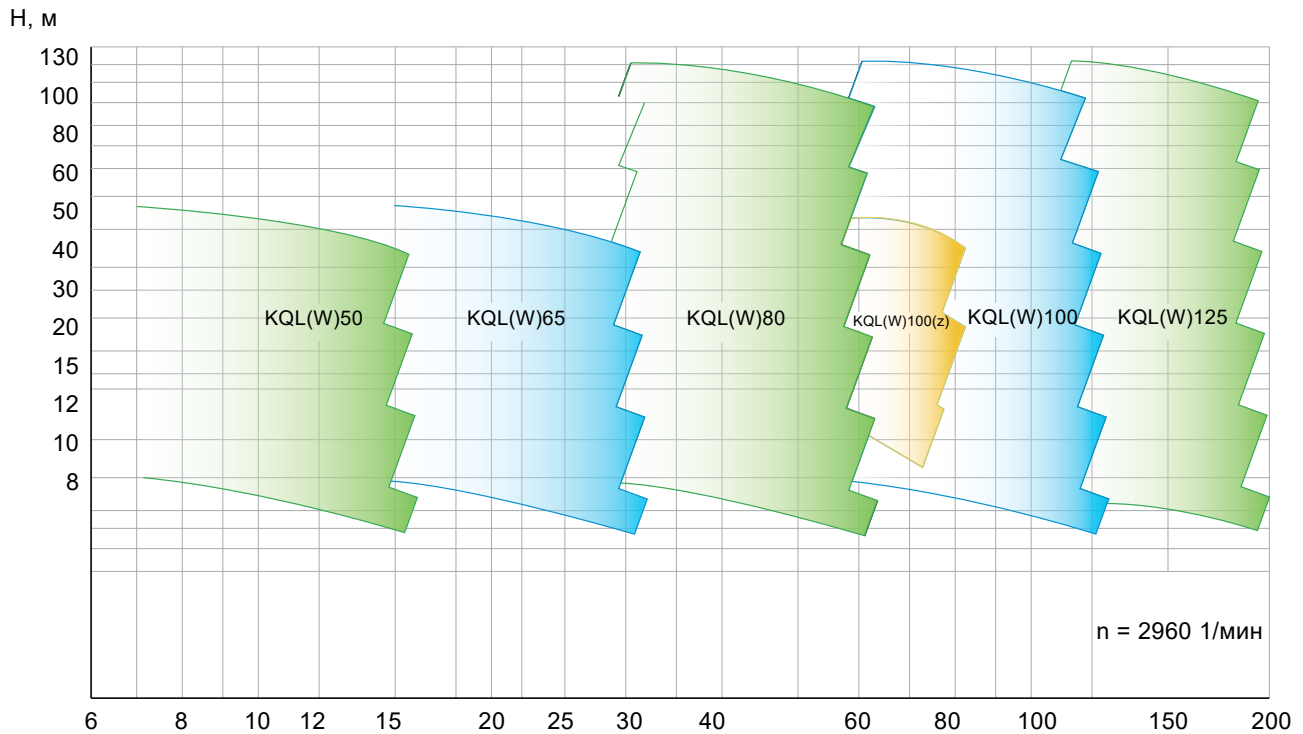
Насос

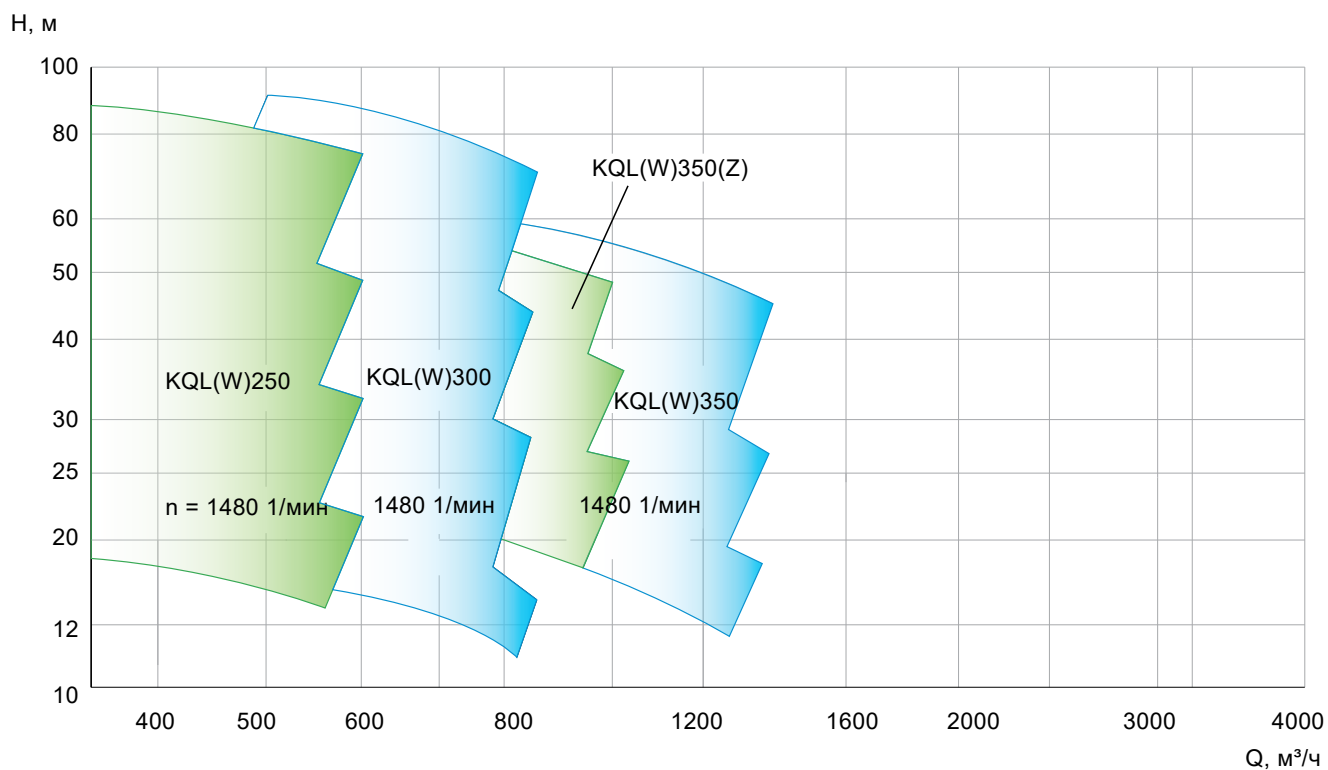
- Напрямую подсоединен к электродвигателю, валы электродвигателя и насоса находятся на одной оси. Менее интенсивная вибрация, низкий уровень шума.
- Всасывающий и напорный патрубки одного диаметра.
- Напрямую подсоединен к электродвигателю. Менее интенсивная вибрация, низкий уровень шума.
- Механическое уплотнение, в котором применены конфигурация принудительной циркуляции и специальная конструкция без ограничений по направлению вращения, улучшает условия эксплуатации и продлевает срок службы.
- Уникальная схема монтажа уменьшает занимаемую насосом площадь, что позволяет снизить расходы на 40–60 %.
- Идеальная конструкция гарантирует отсутствие утечек и долгий срок службы, что снижает эксплуатационные расходы на 50–70 %.
- Высококачественное литье и катафорезное покрытие.

Электродвигатель

- Класс энергоэффективности — IE3 (по запросу — IE4).
- Высокий КПД и низкий уровень шума.
- Изоляция класса F, которая позволяет повысить допустимую температуру электродвигателя, что обеспечивает высокую способность выдерживать перегрузки, высокую износостойкость и длительный срок службы.
- Полностью закрытая конструкция со степенью защиты IP55, которая предотвращает попадание пыли, капель воды, дождя в электродвигатель и его повреждение.

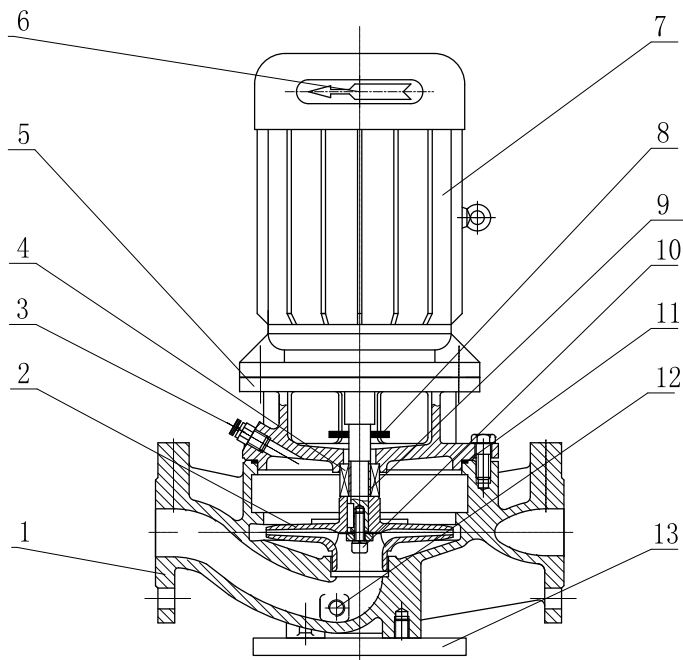
Диапазон рабочих характеристик





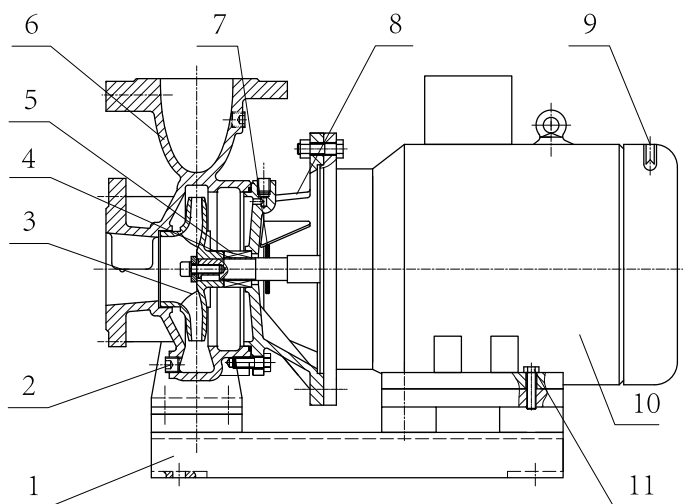
Конструкция насосов KQL/KQW

Конструкция насосов KQL



№	Количество	Наименование
1	1	Корпус
2	1	Рабочее колесо
3	1	Клапан стравливания воздуха
4	1	Механическое уплотнение
5	1	Крышка корпуса
6	1	Табличка направления вращения
7	1	Электродвигатель
8	1	Дефлектор
9	1	Втулка вала
10	1	Винт
11	1	Уплотнительное кольцо
12	1	Заглушка
13	1	Плита основания

Конструкция насосов KQW



№	Количество	Наименование
1	1	Основание
2	3	Резьбовая пробка
3	1	Рабочее колесо
4	1	Втулка вала
5	1	Механическое уплотнение
6	1	Корпус насоса
7	1	Дефлектор
8	1	Крышка насоса
9	1	Табличка направления вращения
10	1	Электродвигатель
11	8	Болт

Графики рабочих характеристик

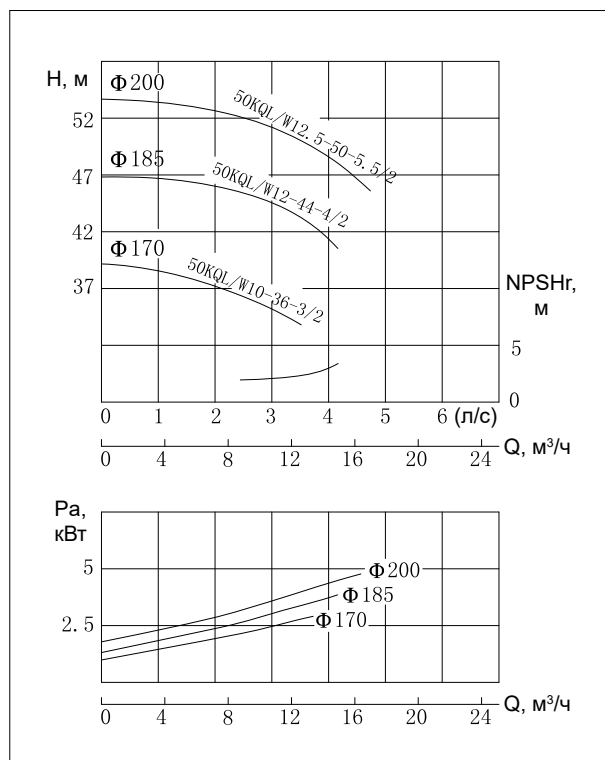
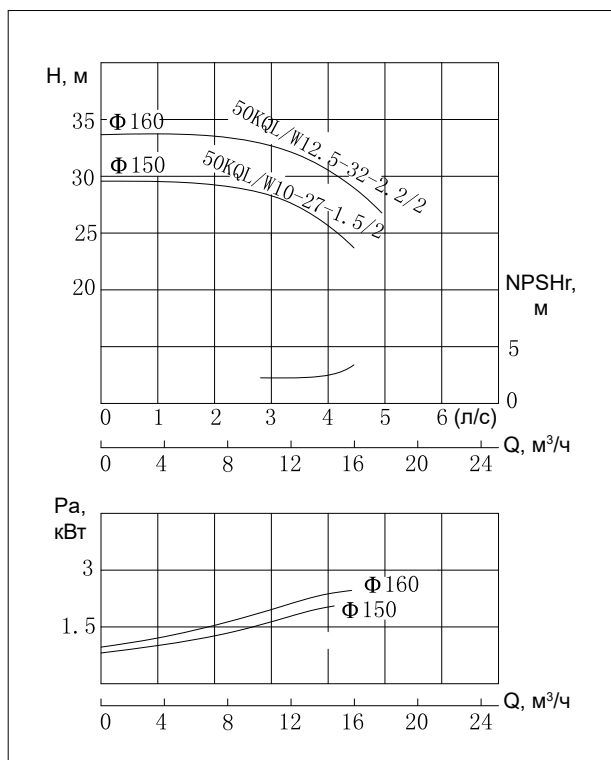
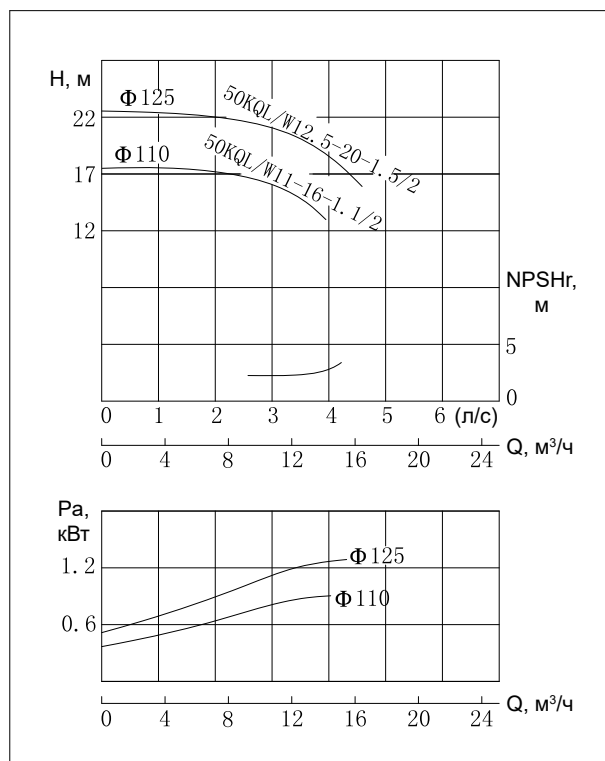
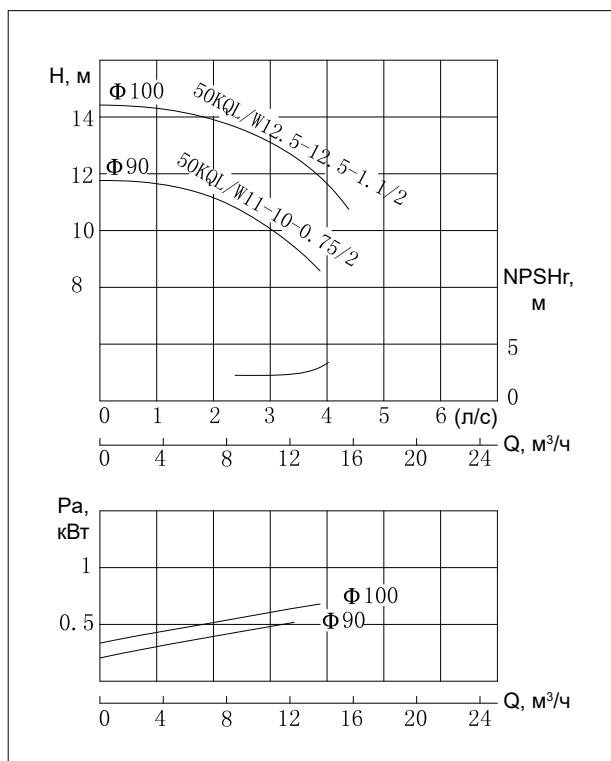


Таблица параметров производительности

Модель	Расход		Напор м	Скорость вращения об/мин	Мощность кВт	NPSH _r м	Масса кг
	м³/час	л/с					
50KQL/W11-10-0.75/2	8	2,22	11	2960	0,75	2,3	38
	11	3,05	10				
	13,2	3,67	9				
50KQL/W12.5-12.5-1.1/2	8,8	2,44	13,6	2960	1,1	2,3	40
	12,5	3,47	12,5				
	15	4,17	11,3				
50KQL/W11-16-1.1/2	8	2,22	17	2960	1,1	2,3	40
	11	3,05	16				
	13,2	3,67	14				
50KQL/W12.5-20-1.5/2	8,8	2,44	21,5	2960	1,5	2,3	48
	12,5	3,47	20				
	15	4,17	17,8				
50KQL/W10-27-1.5/2	7,0	1,94	28,35	2960	1,5	2,3	51
	10	2,78	27				
	11,0	3,06	26,2				
50KQL/W12.5-32-2.2/2	8,8	2,43	33,6	2960	2,2	2,3	59
	12,5	3,47	32				
	13,8	3,82	30				
50KQL/W10-36-3/2	7,3	2,02	38	2960	3	2,3	65
	10,4	2,89	36				
	12,5	3,47	33				
50KQL/W12-44-4/2	8,3	2,31	45,8	2960	4	2,3	80
	11,7	3,25	44				
	14,0	3,89	42				
50KQL/W12.5-50-5.5/2	8,8	2,43	52	2960	5,5	2,3	105
	12,5	3,47	50				
	15,0	4,17	48				

Габаритные и присоединительные размеры KQL

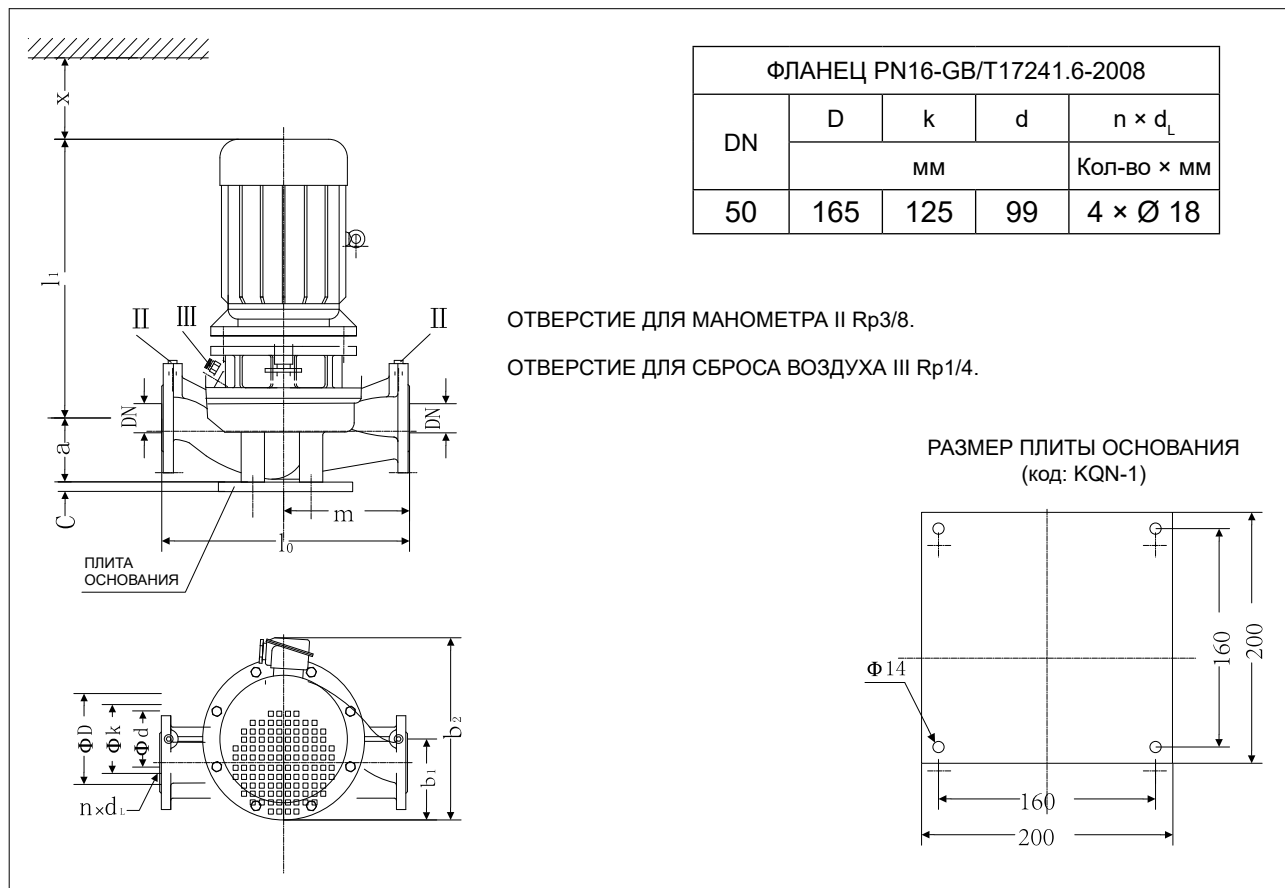


Таблица размеров KQL

Модель	DN	l ₀	m	a	c	l ₁	b ₁	b ₂	x
50KQL11-10-0.75/2	50	370	185	115	24	395	120	265	100
50KQL12.5-12.5-1.1/2	50	370	185	115	24	395	120	265	100
50KQL11-16-1.1/2	50	370	185	115	24	395	120	265	100
50KQL12.5-20-1.5/2	50	370	185	115	24	440	155	280	100
50KQL10-27-1.5/2	50	370	185	115	24	440	120	280	100
50KQL12.5-32-2.2/2	50	370	185	115	24	470	120	280	100
50KQL10-36-3/2	50	380	190	127	24	513	155	325	120
50KQL12-44-4/2	50	380	190	127	24	548	155	345	120
50KQL12.5-50-5.5/2	50	380	190	127	24	578	185	400	120

Габаритные и присоединительные размеры KQW

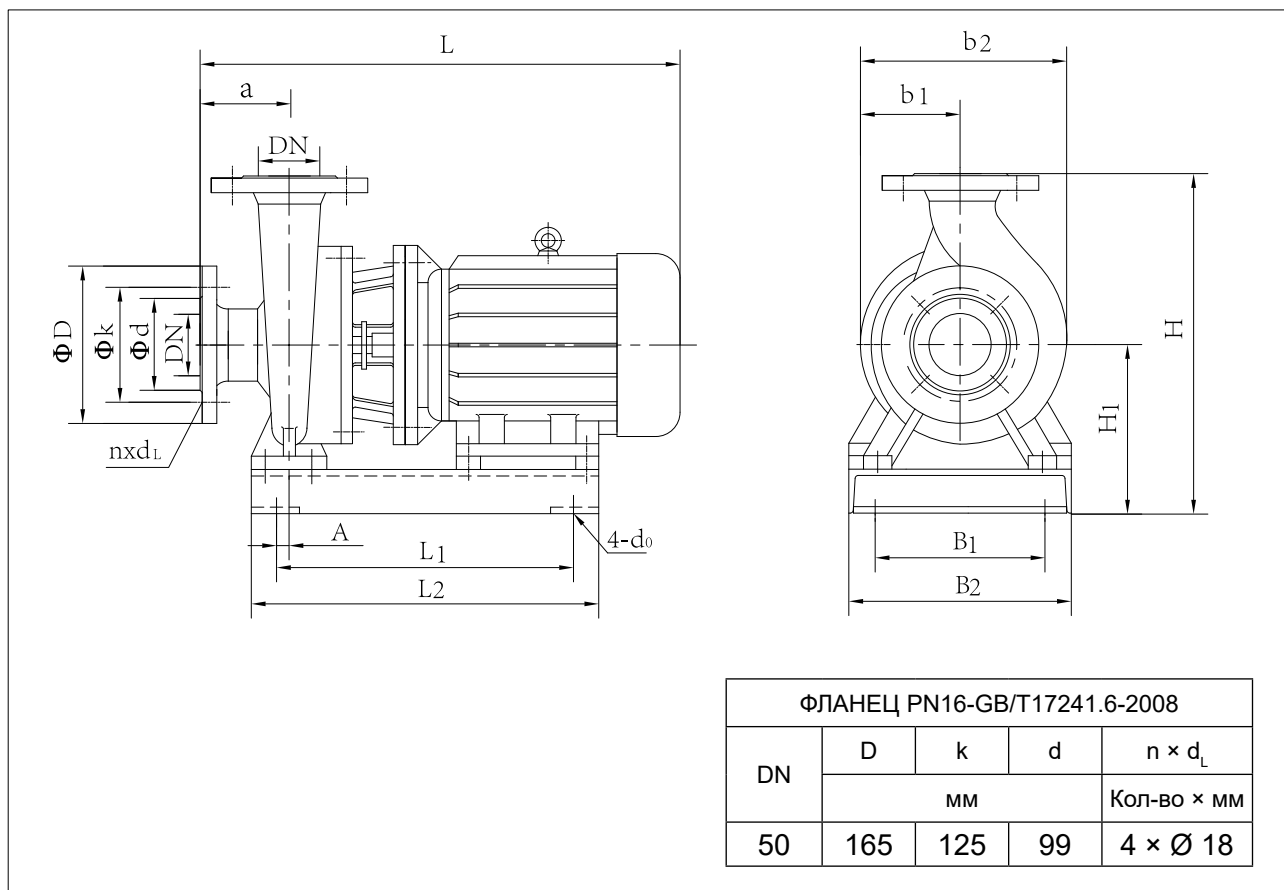


Таблица размеров KQW

Модель	Габаритные и присоединительные размеры												DN
	L	H	b ₂	b ₁	4-d ₀	a	L ₁	B ₁	L ₂	B ₂	H ₁	A	
50KQW11-10-0.75/2	475	379	250	125	4-Ø12	80	245	160	345	250	219	0	50
50KQW12.5-12.5-1.1/2	475	379	250	125	4-Ø12	80	245	160	345	250	219	0	50
50KQW11-16-1.1/2	475	379	250	125	4-Ø12	80	245	160	345	250	219	0	50
50KQW12.5-20-1.5/2	520	379	250	125	4-Ø12	80	255	160	360	250	219	0	50
50KQW10-27-1.5/2	520	379	250	125	4-Ø12	80	255	160	360	250	219	0	50
50KQW12.5-32-2.2/2	550	379	250	125	4-Ø12	80	280	160	385	250	219	0	50
50KQW10-36-3/2	613	502	320	160	4-Ø15	100	325	220	425	320	277	12,5	50
50KQW12-44-4/2	648	502	320	160	4-Ø15	100	335	220	435	320	277	12,5	50
50KQW12.5-50-5.5/2	678	502	320	160	4-Ø15	100	370	220	470	320	277	12,5	50

Графики рабочих характеристик

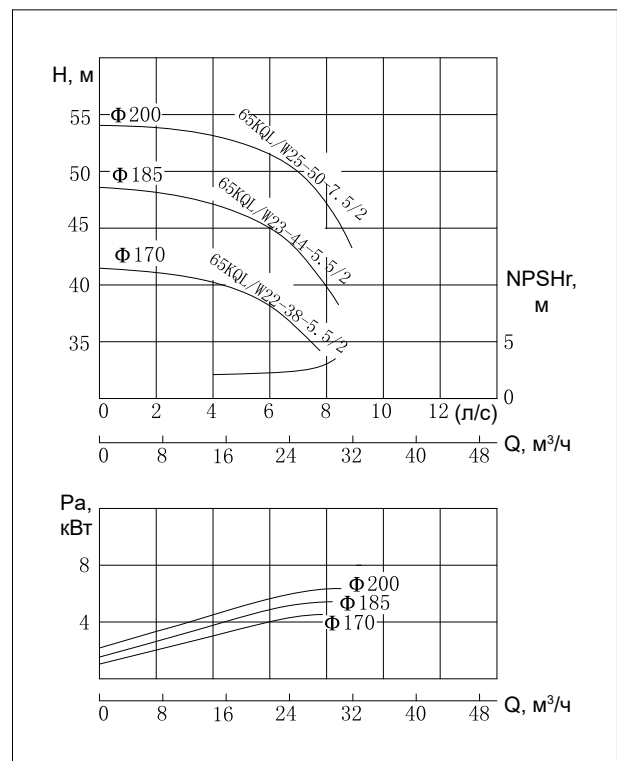
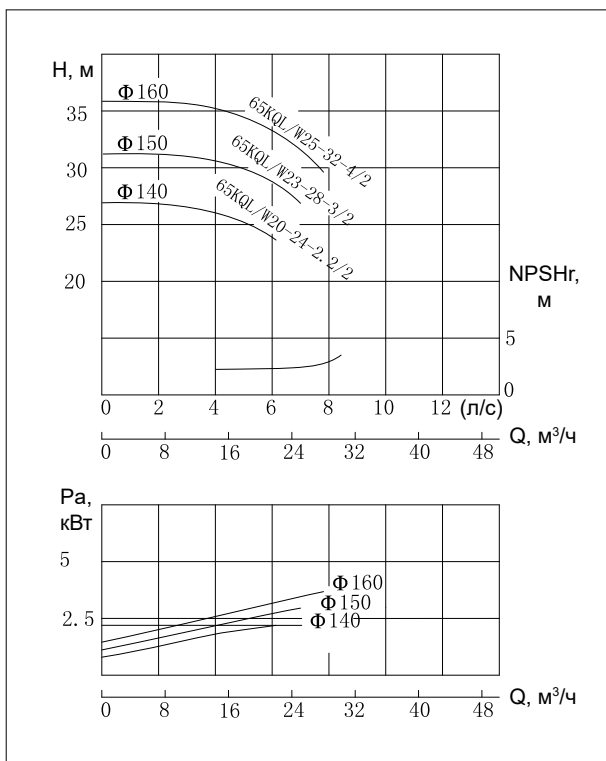
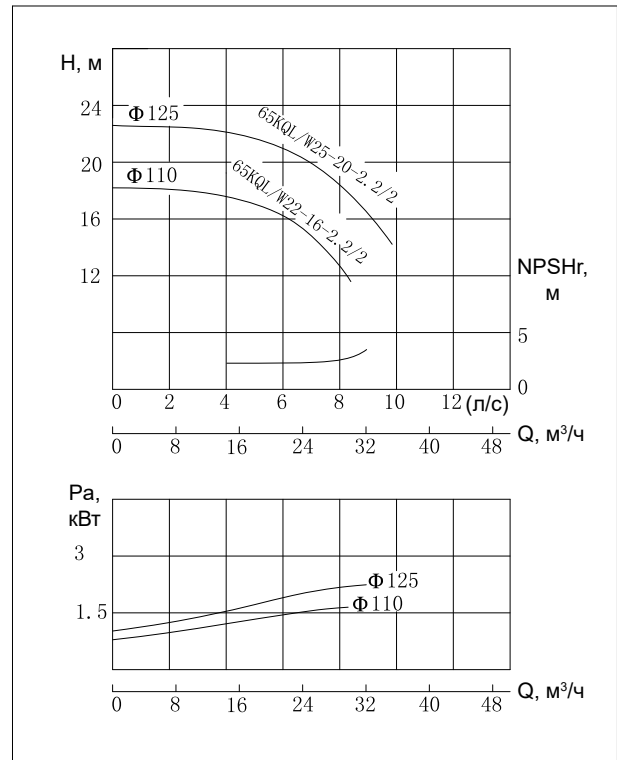
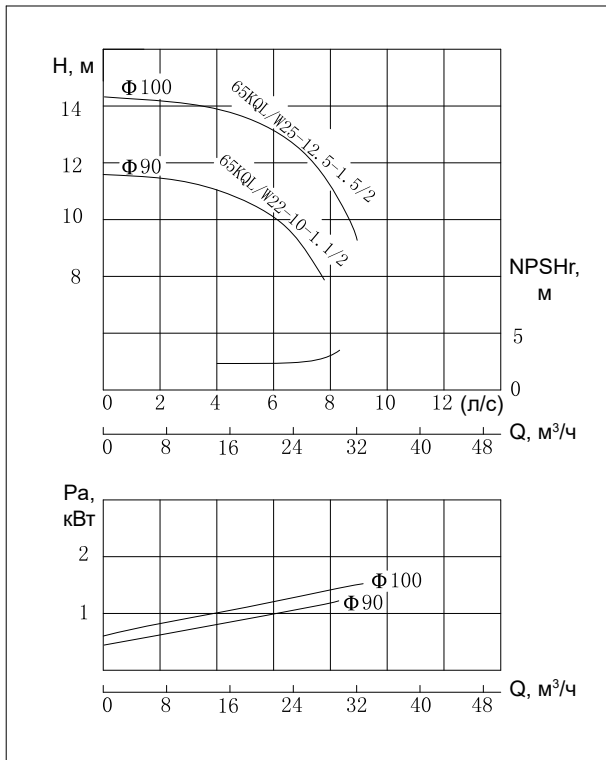


Таблица параметров производительности

Модель	Расход		Напор	Скорость вращения	Мощность	NPSH _r	Масса
	м³/час	л/с	м	об/мин	кВт	м	кг
65KQL/W22-10-1.1/2	15,6	4,3	11	2960	1,1	2,5	31
	22,3	6,19	10				
	27	7,5	8,4				
65KQL/W25-12.5-1.5/2	17,5	4,86	13,7	2960	1,5	2,5	53
	25	6,94	12,5				
	30	8,33	10,5				
65KQL/W22-16-2.2/2	15,6	4,3	17	2960	2,2	2,5	58
	22,3	6,19	16				
	27	7,5	14,4				
65KQL/W25-20-2.2/2	17,5	4,86	21	2960	2,2	2,5	64
	25	6,94	20				
	27,5	7,64	18,5				
65KQL/W20-24-2.2/2	14	3,89	25,2	2960	2,2	2,5	64
	20	6	24				
	22	6,11	23,2				
65KQL/W23-28-3/2	16,1	4,47	29,4	2960	3	2,5	75
	23	6,5	28				
	25,3	7,03	26,8				
65KQL/W25-32-4/2	17,5	4,86	34,3	2960	4	2,5	73
	25	6,94	32				
	30	8,33	28,5				
65KQL/W22-38-5.5/2	15,2	4,22	40	2960	5,5	2,5	124
	21,8	6,06	38				
	26,2	7,27	34,5				
65KQL/W23-44-5.5/2	16,4	4,55	46,2	2960	5,5	2,5	124
	23,4	6,5	44				
	25,7	7,15	39,6				
65KQL/W25-50-7.5/2	17,5	4,86	52,7	2960	7,5	2,5	124
	25	6,94	50				
	30	8,33	45,5				

Габаритные и присоединительные размеры KQL

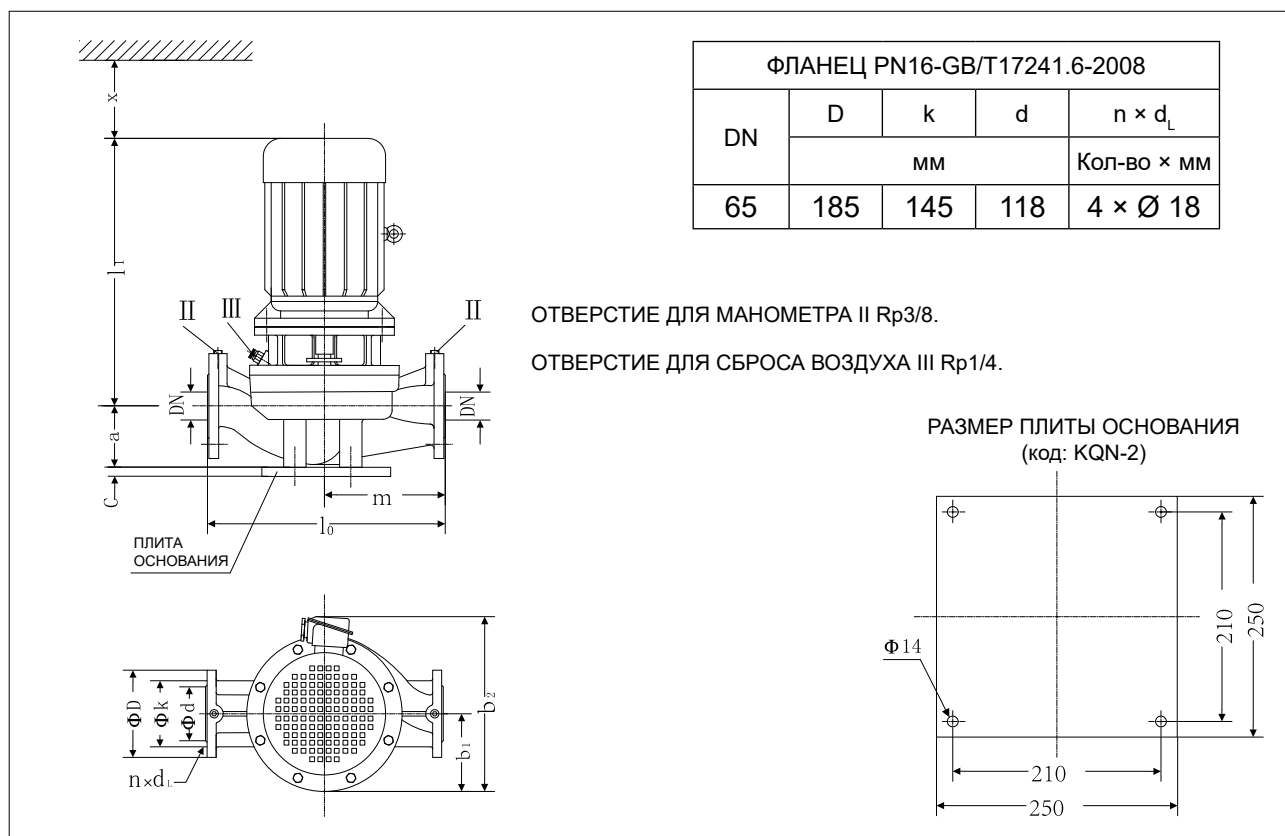


Таблица размеров KQL

Модель	DN	l ₀	m	a	c	l ₁	b ₁	b ₂	x
		мм							
65KQL22-10-1.1/2	65	420	210	130	30	395	120	265	105
65KQL25-12.5-1.5/2	65	420	210	130	30	440	120	280	105
65KQL22-16-2.2/2	65	420	210	130	30	470	120	280	105
65KQL25-20-2.2/2	65	420	210	130	30	470	120	280	105
65KQL20-24-2.2/2	65	420	210	130	30	470	120	280	105
65KQL23-28-3/2	65	420	210	130	30	505	125	295	105
65KQL25-32-4/2	65	420	210	130	30	540	125	315	105
65KQL22-38-5.5/2	65	400	200	150	30	577	185	400	105
65KQL23-44-5.5/2	65	400	200	150	30	577	185	400	105
65KQL25-50-7.5/2	65	400	200	150	30	577	185	400	105

Габаритные и присоединительные размеры KQW

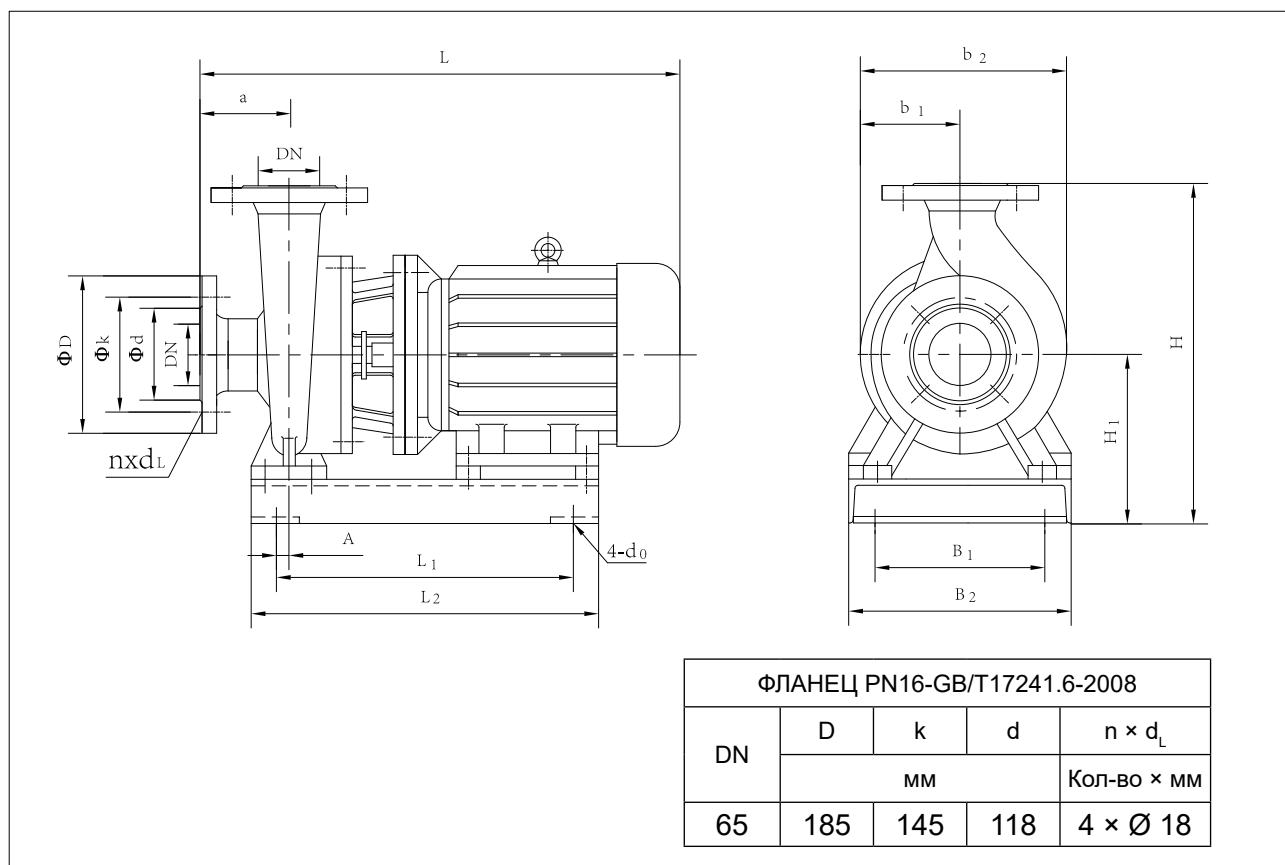


Таблица размеров KQW

Модель	Габаритные и присоединительные размеры												DN
	L	H	b ₂	b ₁	4-d ₀	a	L ₁	B ₁	L ₂	B ₂	H ₁	A	
65KQW22-10-1.1/2	475	409	250	125	4-Ø12	80	245	160	345	250	219	0	65
65KQW25-12.5-1.5/2	520	409	250	125	4-Ø12	80	255	160	360	250	219	0	65
65KQW22-16-2.2/2	550	409	250	125	4-Ø12	80	280	160	385	250	219	0	65
65KQW25-20-2.2/2	550	409	250	125	4-Ø12	80	280	160	385	250	219	0	65
65KQW20-24-2.2/2	550	409	250	125	4-Ø12	80	280	160	385	250	219	0	65
65KQW23-28-3/2	585	409	250	125	4-Ø12	80	300	160	405	250	219	0	65
65KQW25-32-4/2	620	409	250	125	4-Ø12	80	310	160	410	250	219	0	65
65KQW22-38-5.5/2	677	507	320	160	4-Ø15	100	370	220	470	320	277	12,5	65
65KQW23-44-5.5/2	677	507	320	160	4-Ø15	100	370	220	470	320	277	12,5	65
65KQW25-50-7.5/2	677	507	320	160	4-Ø15	100	370	220	470	320	277	12,5	65

Графики рабочих характеристик

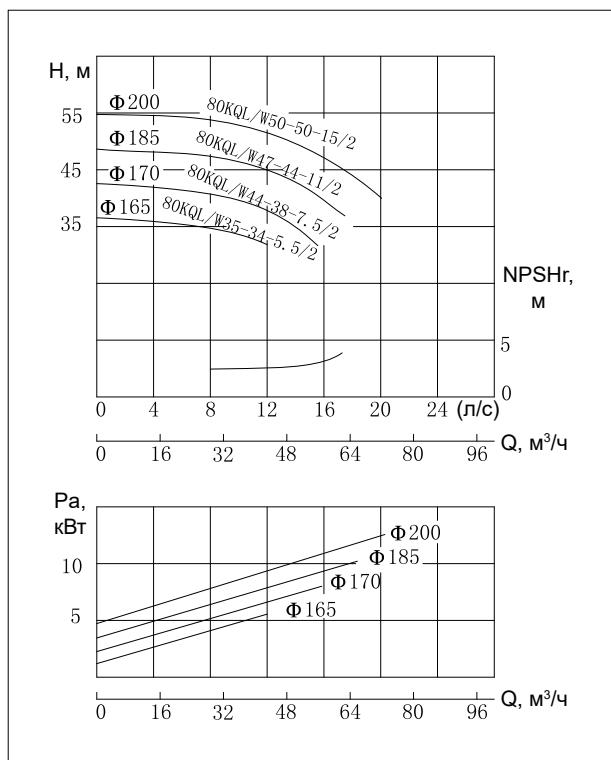
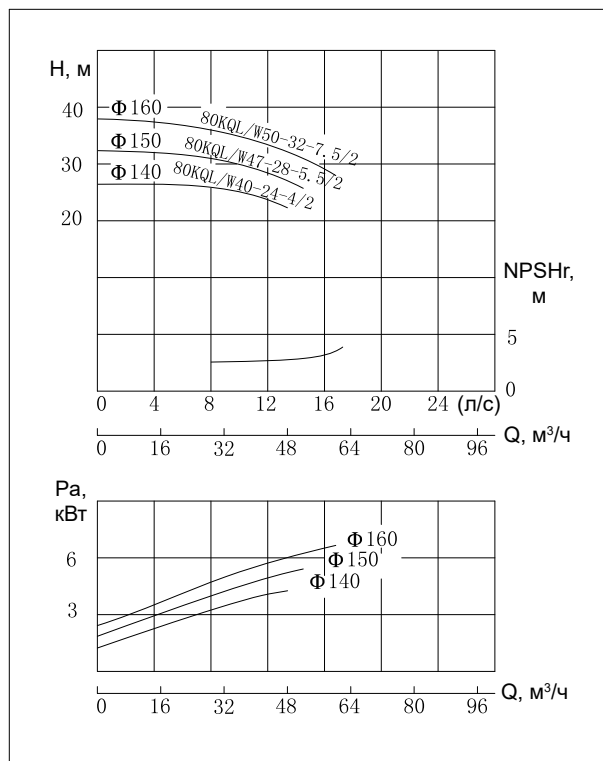
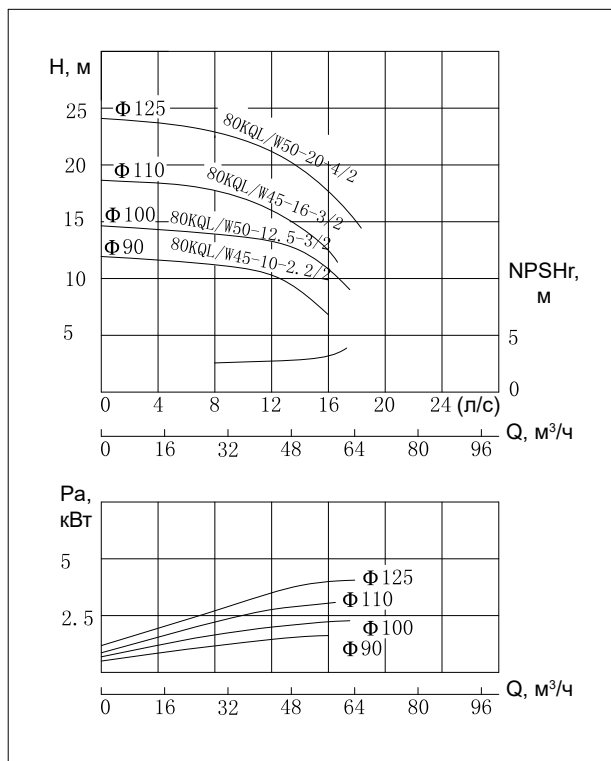


Таблица параметров производительности

Модель	Расход		Напор м	Скорость вращения об/мин	Мощность кВт	NPSH _r м	Масса кг
	м³/час	л/с					
80KQL/W45-10-2.2/2	31,3	8,7	11,5	2960	2,2	3	63
	44,7	12,5	10				
	53,6	14,9	8				
80KQL/W50-12.5-3/2	35	9,72	14	2960	3	3	80
	50	13,9	12,5				
	60	16,7	10,1				
80KQL/W45-16-3/2	31,5	8,75	17,5	2960	3	3	79
	45	12,5	16				
	49,5	13,75	15				
80KQL/W50-20-4/2	35	9,72	21	2960	4	3	90
	50	13,9	20				
	55	15,28	18,3				
80KQL/W40-24-4/2	28	7,78	25,2	2960	4	3	90
	40	12	24				
	44	12,22	21,6				
80KQL/W47-28-5.5/2	32,69	9,08	30	2960	5,5	3	110
	46,7	13	28				
	51,37	14,27	25,8				
80KQL/W50-32-7.5/2	35	9,72	35	2960	7,5	3	113
	50	13,9	32				
	60	16,7	28				
80KQL/W35-34-5.5/2	24,5	6,81	35,7	2960	5,5	3	112
	35	9,72	34				
	38,5	10,69	32				
80KQL/W44-38-7.5/2	30,5	8,5	40,6	2960	7,5	3	115
	43,5	12,1	38				
	52	14,4	33,4				
80KQL/W47-44-11/2	32,8	9,1	47	2960	11	3	165
	47	13,1	44				
	56,4	15,7	40				
80KQL/W50-50-15/2	35	9,72	53,5	2960	15	3	185
	50	13,9	50				
	60	16,67	46				

Габаритные и присоединительные размеры KQL

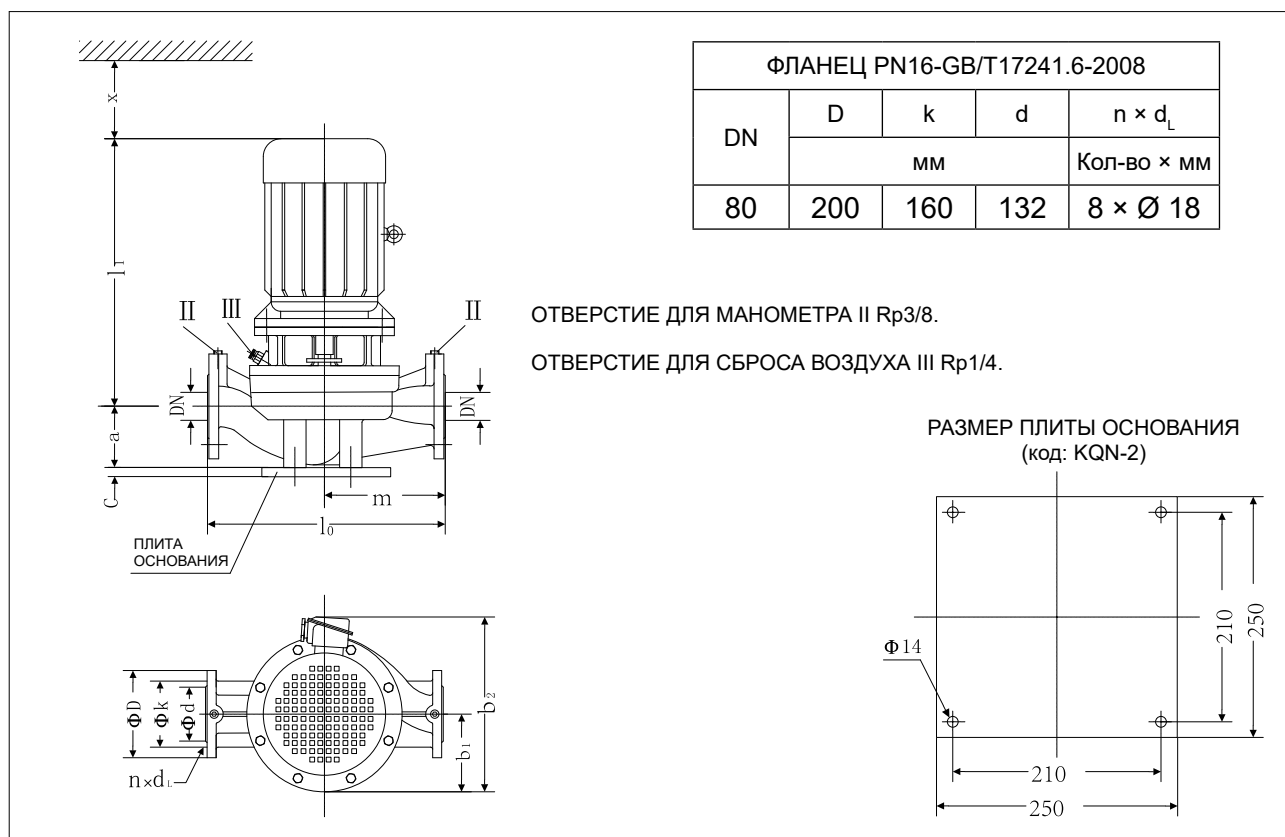


Таблица размеров KQL

Модель	DN	l_0	m	a	c	l_1	b_1	b_2	x
		мм							
80KQL45-10-2.2/2	80	490	245	145	30	470	120	290	110
80KQL50-12.5-3/2	80	490	245	145	30	505	125	295	110
80KQL45-16-3/2	80	490	245	145	30	505	125	295	110
80KQL50-20-4/2	80	490	245	145	30	540	125	315	110
80KQL40-24-4/2	80	490	245	145	30	540	125	315	110
80KQL47-28-5.5/2	80	490	245	145	30	560	185	400	110
80KQL50-32-7.5/2	80	490	245	145	30	560	185	400	110
80KQL35-34-5.5/2	80	490	245	145	30	560	185	400	110
80KQL44-38-7.5/2	80	540	270	155	30	577	185	400	120
80KQL47-44-11/2	80	540	270	155	30	705	225	485	120
80KQL50-50-15/2	80	540	270	155	30	705	225	485	120

Габаритные и присоединительные размеры KQW

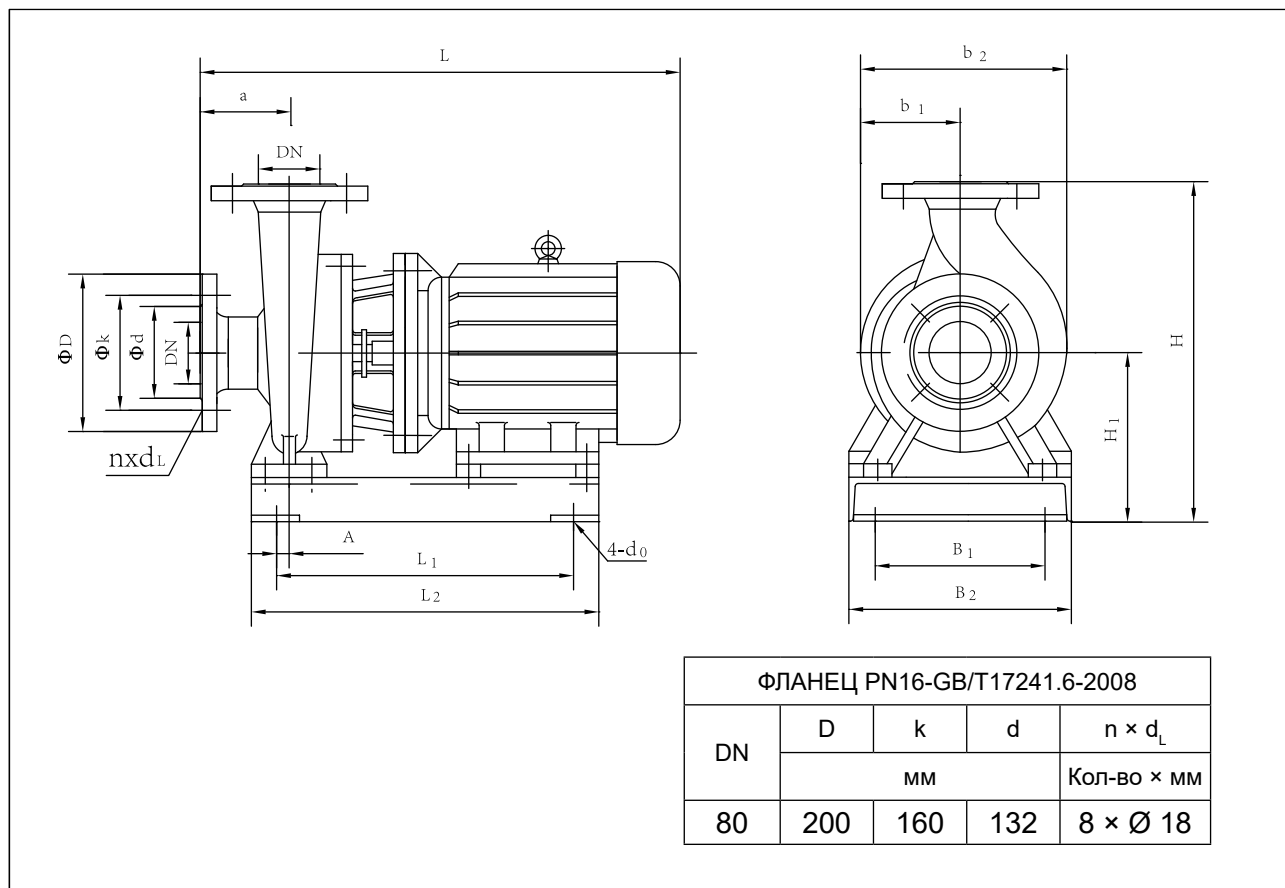


Таблица размеров KQW

Модель	Габаритные и присоединительные размеры												DN
	L	H	b ₂	b ₁	4-d ₀	a	L ₁	B ₁	L ₂	B ₂	H ₁	A	
80KQW45-10-2.2/2	570	457	256	125	4-Ø12	100	290	160	390	250	247	0	80
80KQW50-12.5-3/2	605	457	256	125	4-Ø12	100	300	160	400	250	247	0	80
80KQW45-16-3/2	605	457	256	125	4-Ø12	100	300	160	400	250	247	0	80
80KQW50-20-4/2	640	457	256	125	4-Ø12	100	310	160	410	250	247	0	80
80KQW40-24-4/2	640	457	256	125	4-Ø12	100	310	160	410	250	247	0	80
80KQW47-28-5.5/2	670	461	300	150	4-Ø15	100	350	180	450	280	251	0	80
80KQW50-32-7.5/2	670	461	300	150	4-Ø15	100	350	180	450	275	251	0	80
80KQW35-34-5.5/2	670	461	300	150	4-Ø15	100	350	180	450	280	251	0	80
80KQW44-38-7.5/2	700	527	323	160	4-Ø15	125	370	220	470	330	277	12,5	80
80KQW47-44-11/2	842	527	350	175	4-Ø15	125	470	220	570	330	277	12,5	80
80KQW50-50-15/2	840	527	350	175	4-Ø15	125	470	220	570	320	277	12,5	80

Графики рабочих характеристик

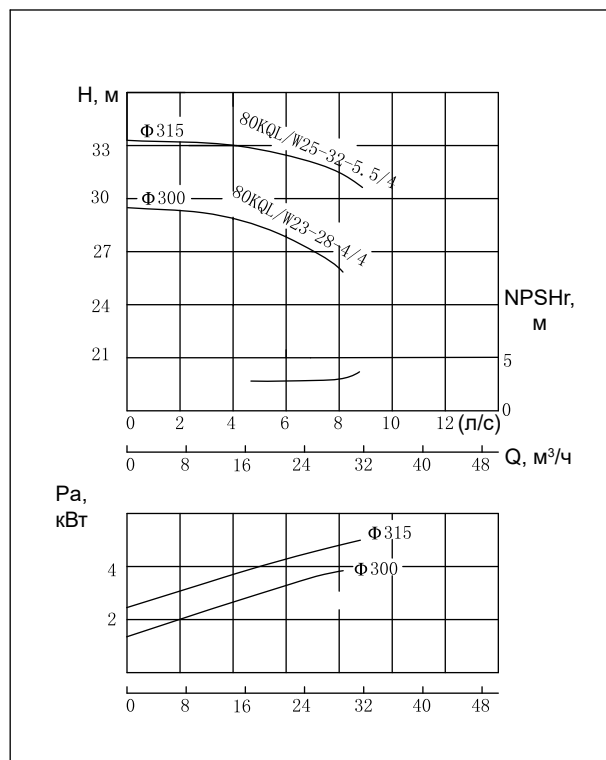
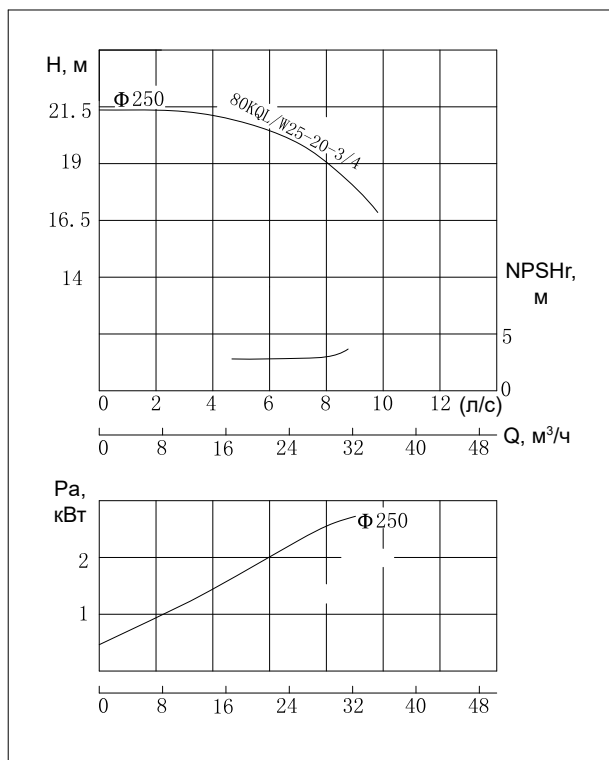
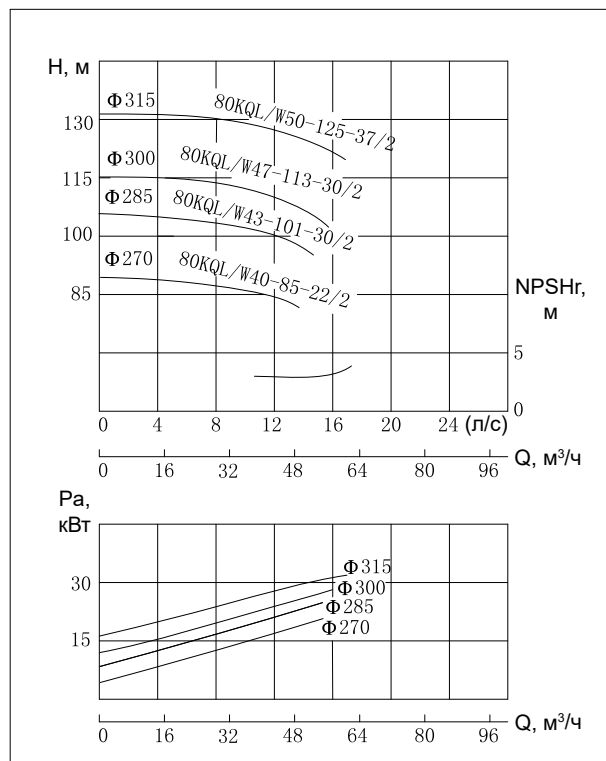
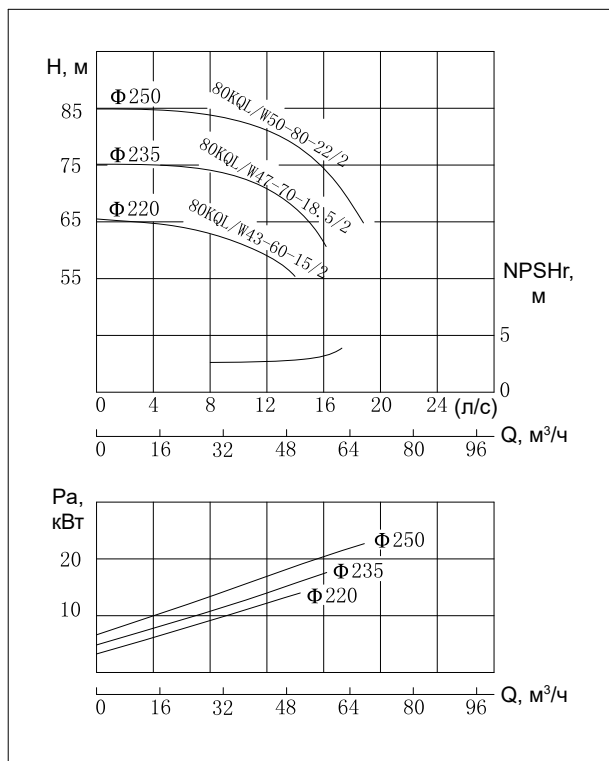


Таблица параметров производительности

Модель	Расход		Напор м	Скорость вращения об/мин	Мощность кВт	NPSH _r м	Масса кг
	м³/час	л/с					
80KQL/W43-60-15/2	30	8,3	62	2960	15	3	186
	43,3	12	60				
	52	14,4	54				
80KQL/W47-70-18.5/2	32,5	9	73	2960	18,5	3	205
	46,7	13	70				
	56	15,6	63				
80KQL/W50-80-22/2	35	9,72	83	2960	22	3	240
	50	13,9	80				
	60	16,7	72				
80KQL/W40-85-22/2	28	7,78	88	2960	22	3	249
	40	11,1	85				
	48	13,3	78				
80KQL/W43-101-30/2	30	8,3	105	2960	30	3	420
	43,3	12	101				
	52	14,4	94				
80KQL/W47-113-30/2	32,5	9	117	2960	30	3	420
	46,7	13	113				
	56	15,6	106				
80KQL/W50-125-37/2	35	9,72	129	2960	37	3	450
	50	13,9	125				
	60	16,7	118				
80KQL/W25-20-3/4	15	4,17	21	1480	3	2,8	145
	25	6,94	20				
	30	8,33	18,3				
80KQL/W23-28-4/4	14	3,89	28,3	1480	4	2,8	181
	23	6,39	27,9				
	28	7,78	25,3				
80KQL/W25-32-5.5/4	15	4,17	33	1480	5,5	2,8	188
	25	6,94	32				
	30	8,33	30				

Габаритные и присоединительные размеры KQL

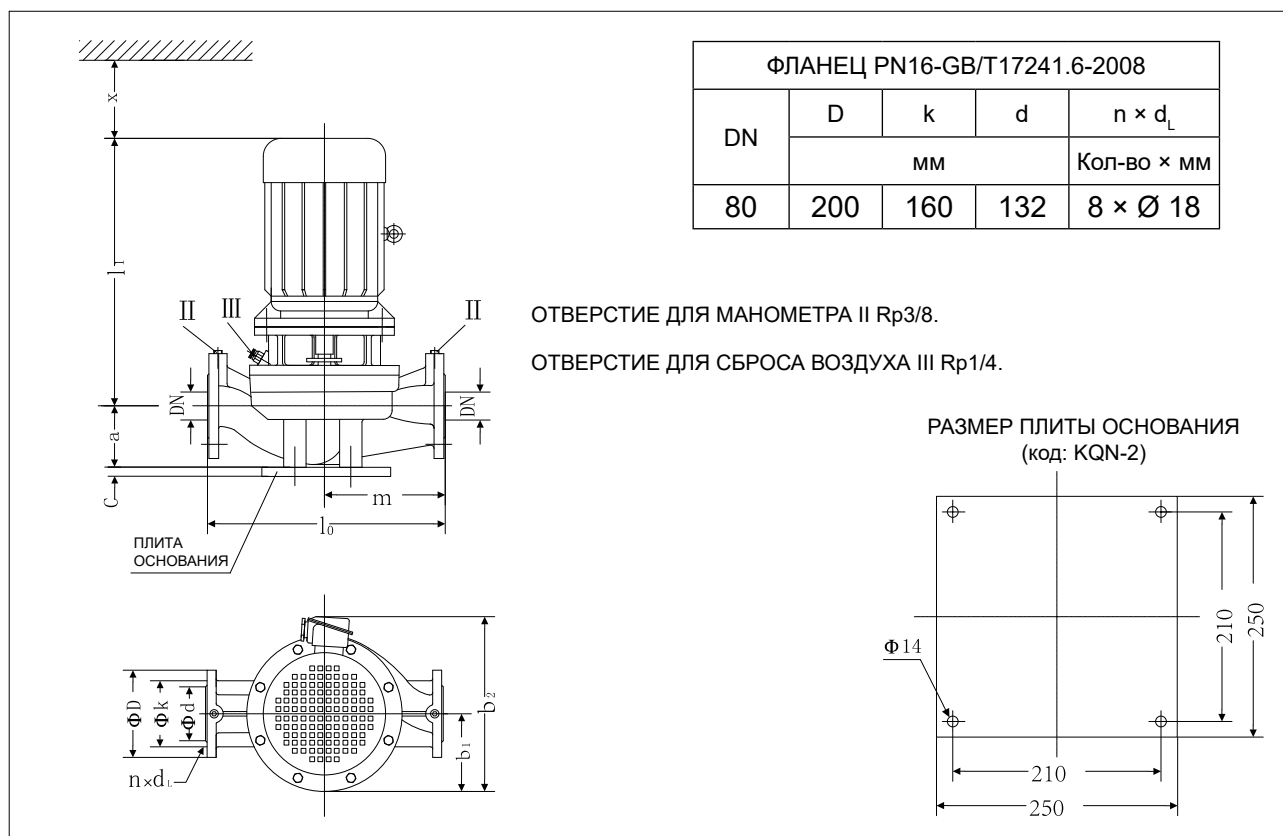


Таблица размеров KQL

Модель	DN	l_0	m	a	c	l_1	b_1	b_2	x
		мм							
80KQL43-60-15/2	80	540	270	155	30	705	225	485	120
80KQL47-70-18.5/2	80	540	270	155	30	735	225	485	120
80KQL50-80-22/2	80	540	270	155	30	775	250	530	120
80KQL25-20-3/4	80	540	270	155	30	521	155	335	120

Габаритные и присоединительные размеры KQL

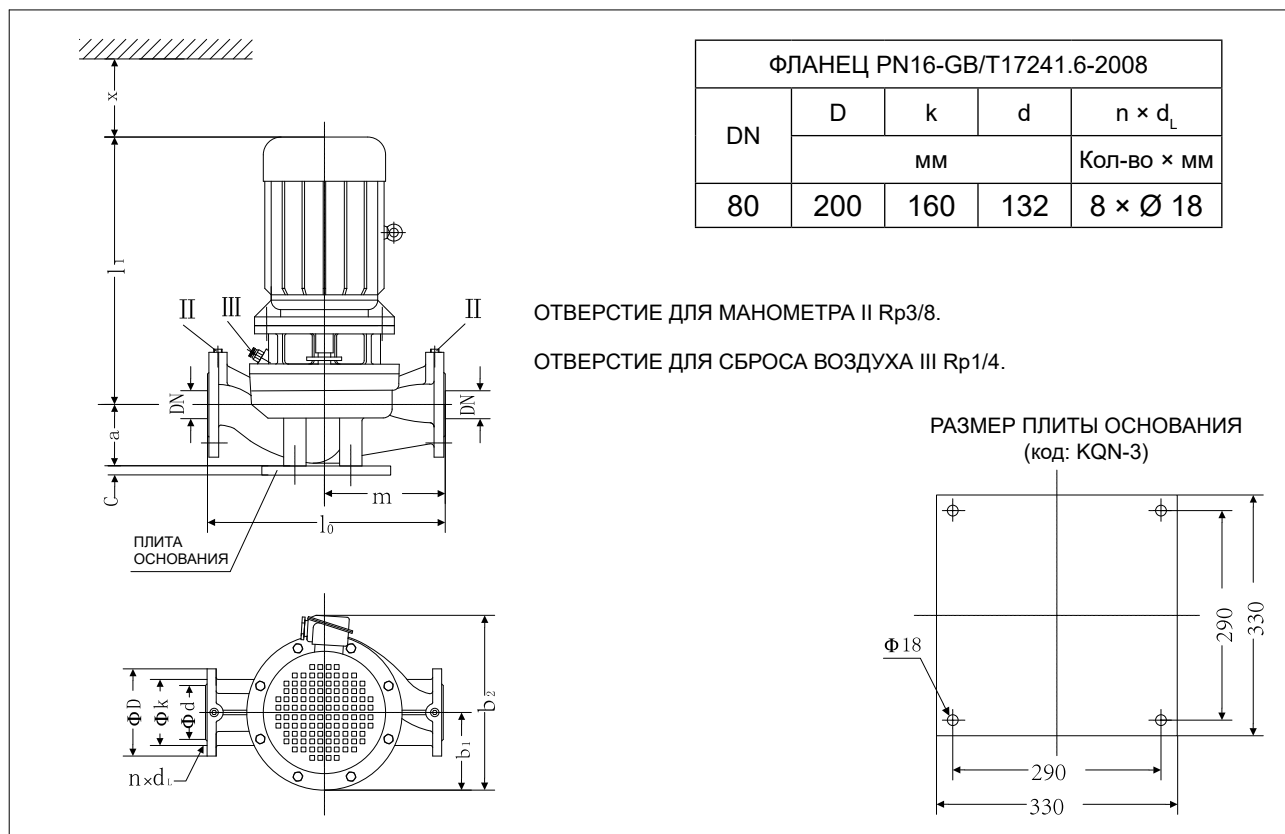


Таблица размеров KQL

Модель	DN	l ₀	m	a	c	l ₁	b ₁	b ₂	x
80KQL40-85-22/2	80	600	290	175	30	790	200	430	120
80KQL43-101-30/2	80	600	290	175	30	840	210	545	120
80KQL47-113-30/2	80	600	290	175	30	840	210	545	120
80KQL50-125-37/2	80	600	290	175	30	840	210	545	120
80KQL23-28-4/4	80	600	290	175	30	570	210	545	120
80KQL25-32-5.5/4	80	600	290	175	30	590	210	545	120

Габаритные и присоединительные размеры KQW

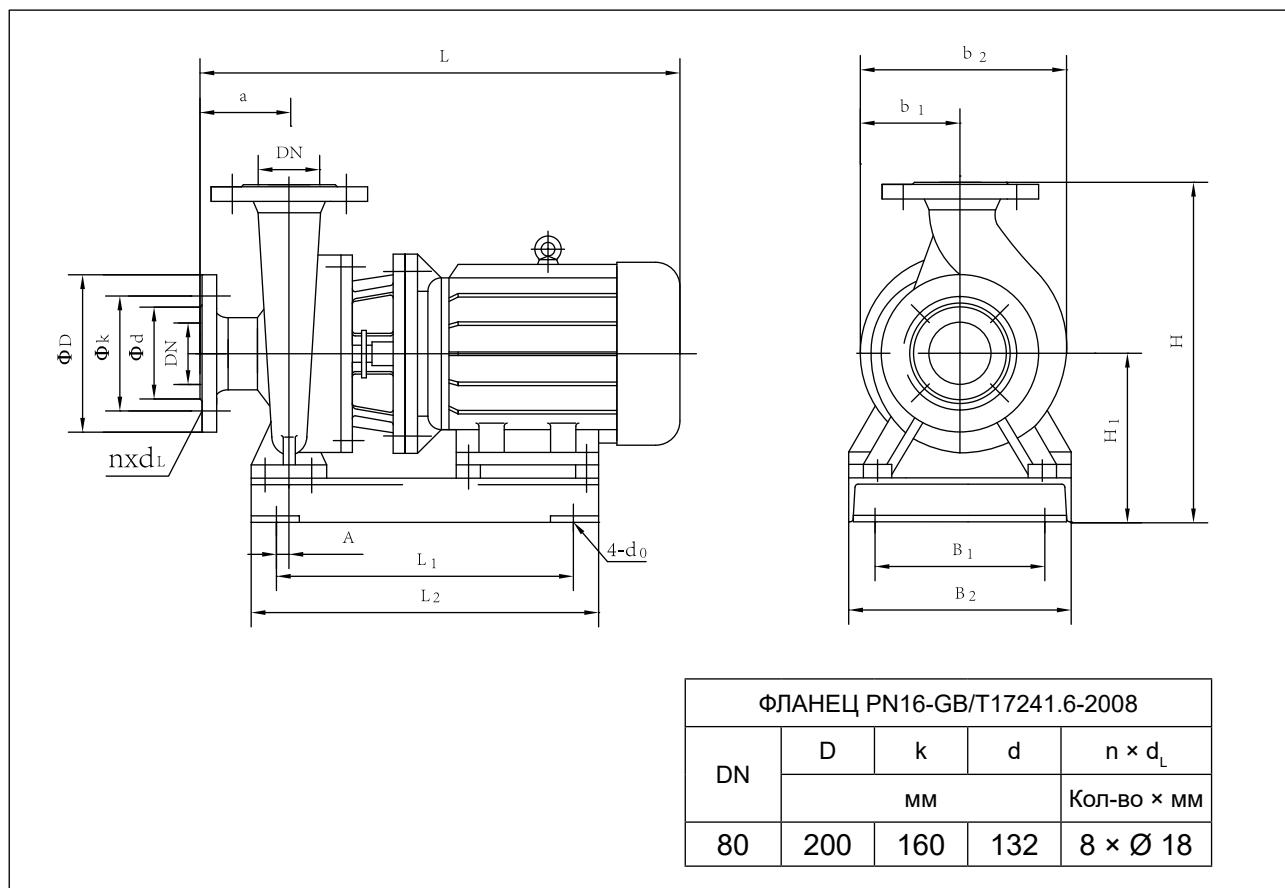


Таблица размеров KQW

Модель	Габаритные и присоединительные размеры												DN
	L	H	b ₂	b ₁	4-d ₀	a	L ₁	B ₁	L ₂	B ₂	H ₁	A	
80KQW43-60-15/2	840	527	350	175	4-Ø15	125	470	220	570	330	277	12,5	80
80KQW47-70-18.5/2	870	527	350	175	4-Ø15	125	510	220	610	330	277	12,5	80
80KQW50-80-22/2	910	535	380	190	4-Ø15	125	515	260	615	370	285	12,5	80
80KQW40-85-22/2	925	620	393	190	4-Ø15	125	520	260	620	360	330	12,5	80
80KQW43-101-30/2	975	619	420	210	4-Ø15	125	610	300	710	400	329	12,5	80
80KQW47-113-30/2	975	619	420	210	4-Ø15	125	610	300	710	400	329	12,5	80
80KQW50-125-37/2	975	619	420	210	4-Ø15	125	610	300	710	400	329	12,5	80
80KQW25-20-3/4	645	527	323	160	4-Ø15	125	315	220	425	320	277	10	80
80KQW23-28-4/4	675	620	392	189	4-Ø15	125	315	280	440	360	330	10	80
80KQW25-32-5.5/4	705	620	392	189	4-Ø15	125	395	280	470	360	330	20	80

Графики рабочих характеристик

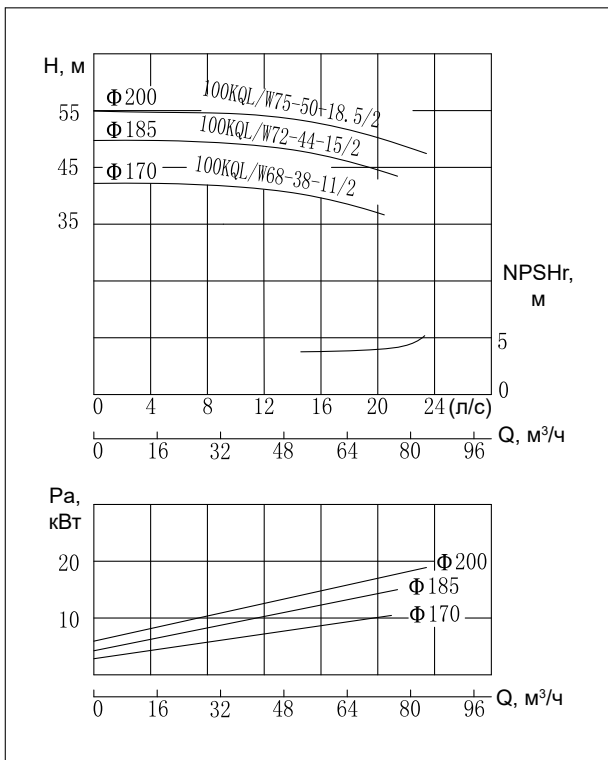
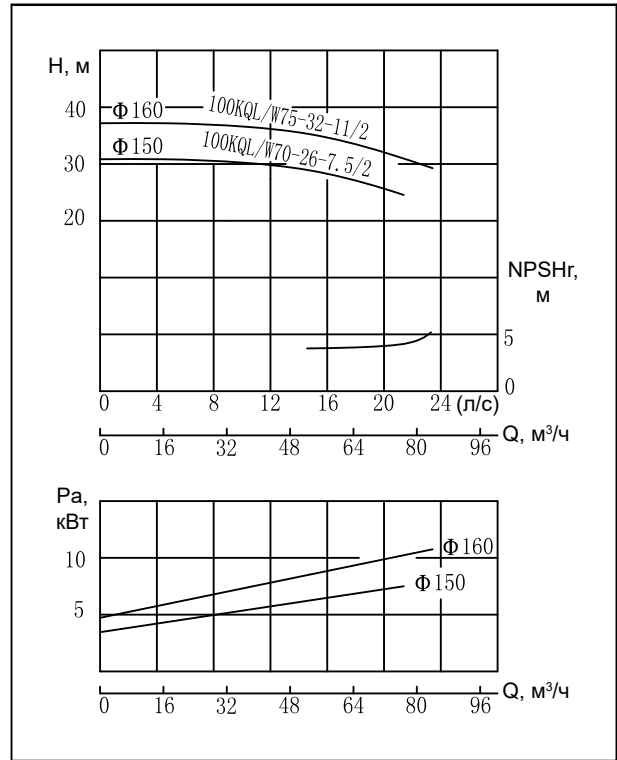
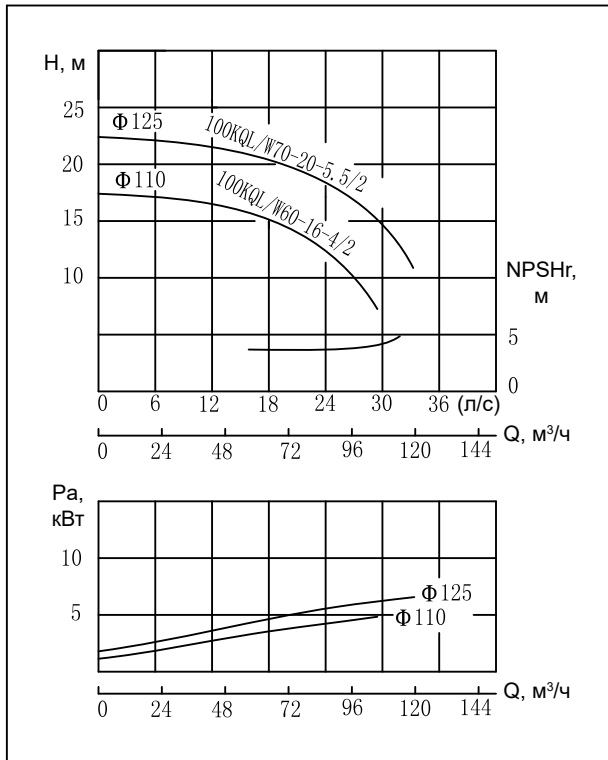


Таблица параметров производительности

Модель	Расход		Напор м	Скорость вращения об/мин	Мощность кВт	NPSHr м	Масса кг
	м³/час	л/с					
100KQL/W60-16-4/2	42	11,7	17,5	2960	4	4,5	91
	60	16,7	16				
	66	18,3	14,8				
100KQL/W70-20-5.5/2	49	13,6	22	2960	5,5	4,5	115
	70	19,4	20				
	77	21,4	18,5				
100KQL/W70-26-7.5/2	49	13,6	27,3	2960	7,5	4,5	132
	70	19,4	26				
	77	21,4	24,3				
100KQL/W75-32-11/2	52,5	14,6	34,5	2960	11	4,5	178
	75	20,8	32				
	82,5	22,9	29,3				
100KQL/W68-38-11/2	47,6	13,2	41	2960	11	4	179
	68	18,9	38				
	74,8	20,8	34,2				
100KQL/W72-44-15/2	50,4	14,0	48,5	2960	15	4	189
	72	20,0	44				
	79,2	22,0	41				
100KQL/W75-50-18.5/2	52,5	14,6	53	2960	18,5	4	218
	75	20,8	50				
	82,5	22,9	46				

Габаритные и присоединительные размеры KQL

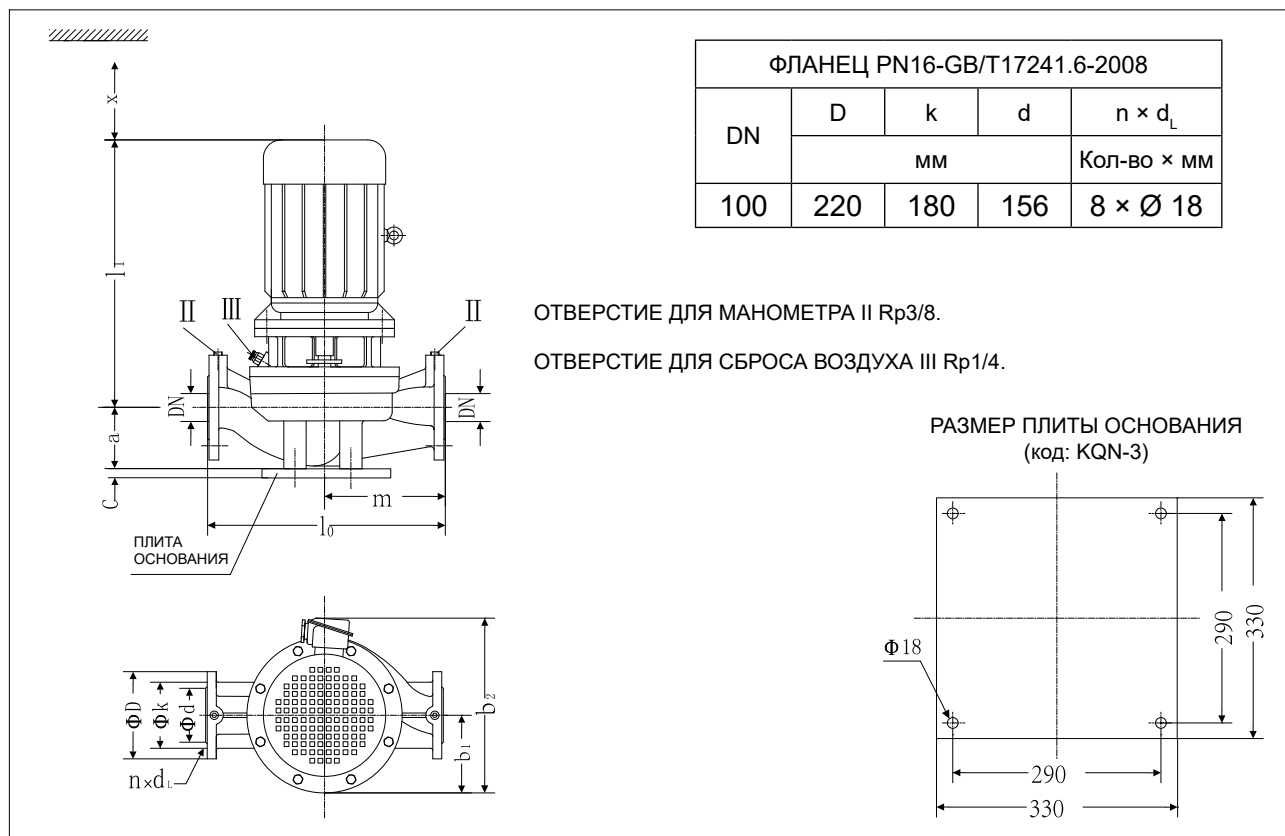


Таблица размеров KQL

Модель	DN	l ₀	m	a	c	l ₁	b ₁	b ₂	x
100KQL60-16-4/2	100	580	280	180	30	560	125	315	130
100KQL70-20-5.5/2	100	580	280	180	30	580	185	400	130
100KQL70-26-7.5/2	100	580	280	180	30	580	185	400	130
100KQL75-32-11/2	100	580	280	180	30	710	225	485	130
100KQL68-38-11/2	100	630	310	180	30	720	225	485	130
100KQL72-44-15/2	100	630	310	180	30	720	225	485	130
100KQL75-50-18.5/2	100	630	310	180	30	750	225	485	130

Габаритные и присоединительные размеры KQW

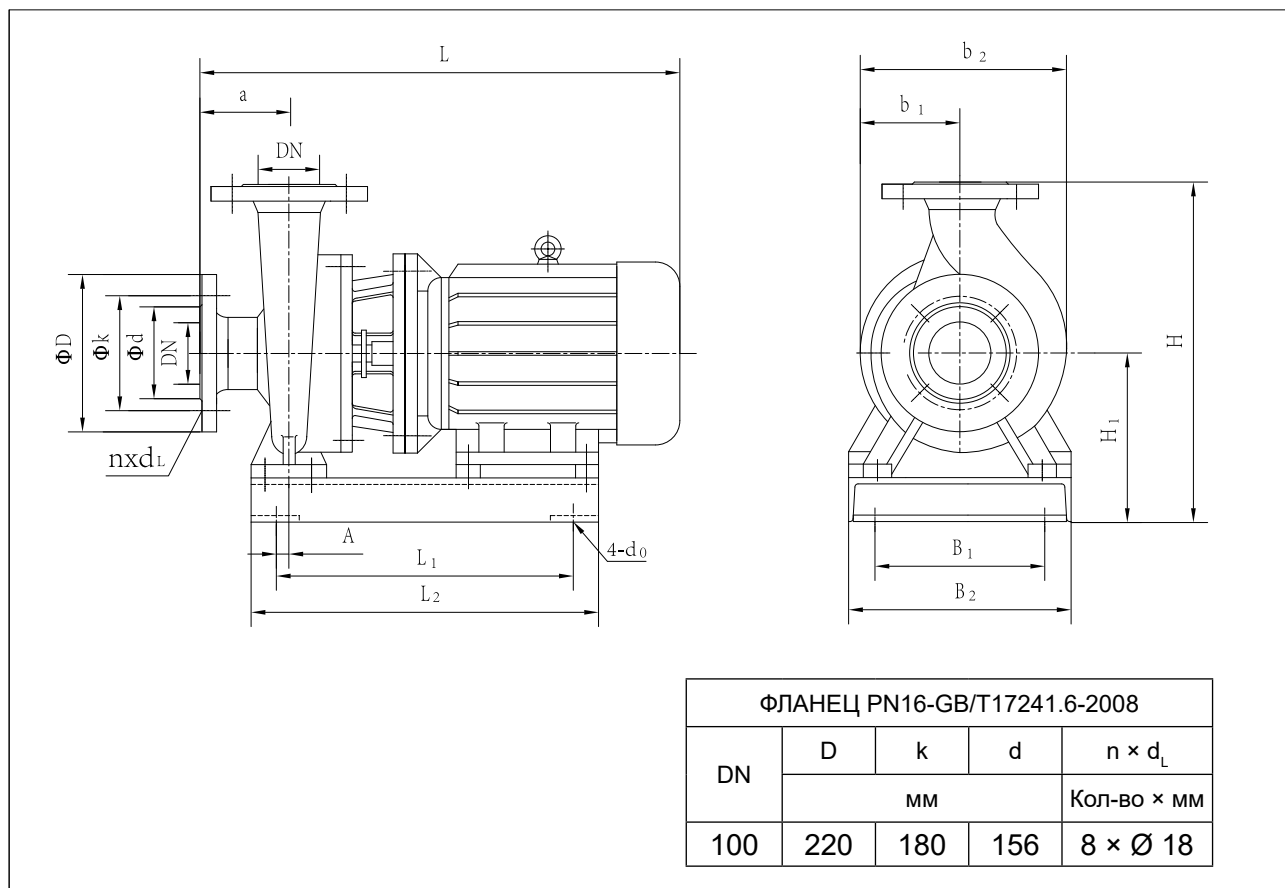


Таблица размеров KQW

Модель	Габаритные и присоединительные размеры												DN
	L	H	b ₂	b ₁	4-d ₀	a	L ₁	B ₁	L ₂	B ₂	H ₁	A	
100KQW60-16-4/2	670	516	302	150	4-Ø15	100	345	180	445	280	251	12,5	100
100KQW70-20-5.5/2	690	516	302	150	4-Ø15	100	375	180	475	280	251	12,5	100
100KQW70-26-7.5/2	690	516	302	150	4-Ø15	100	375	180	475	280	251	12,5	100
100KQW75-32-11/2	820	517	350	175	4-Ø15	100	475	220	575	320	252	12,5	100
100KQW68-38-11/2	845	595	368	180	4-Ø15	125	475	260	575	360	305	12,5	100
100KQW72-44-15/2	845	595	368	180	4-Ø15	125	475	260	575	360	305	12,5	100
100KQW75-50-18.5/2	875	595	368	180	4-Ø15	125	515	260	615	360	305	12,5	100

Графики рабочих характеристик

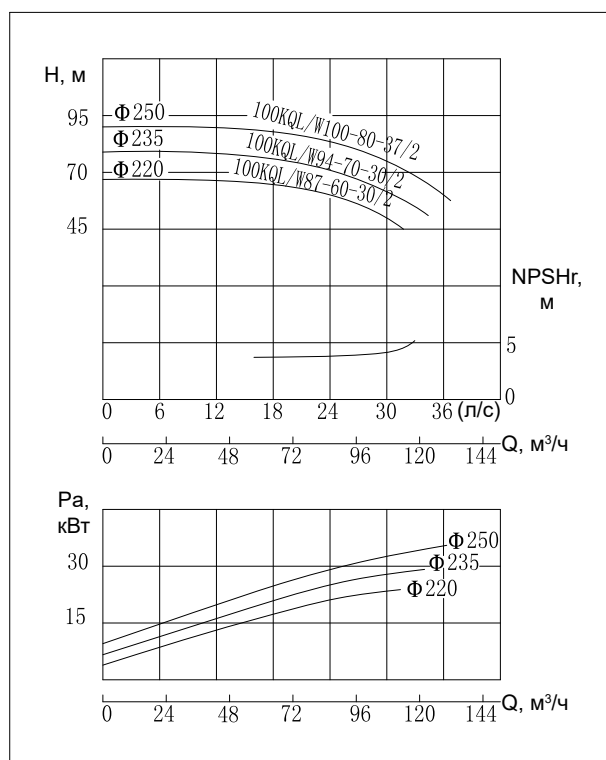
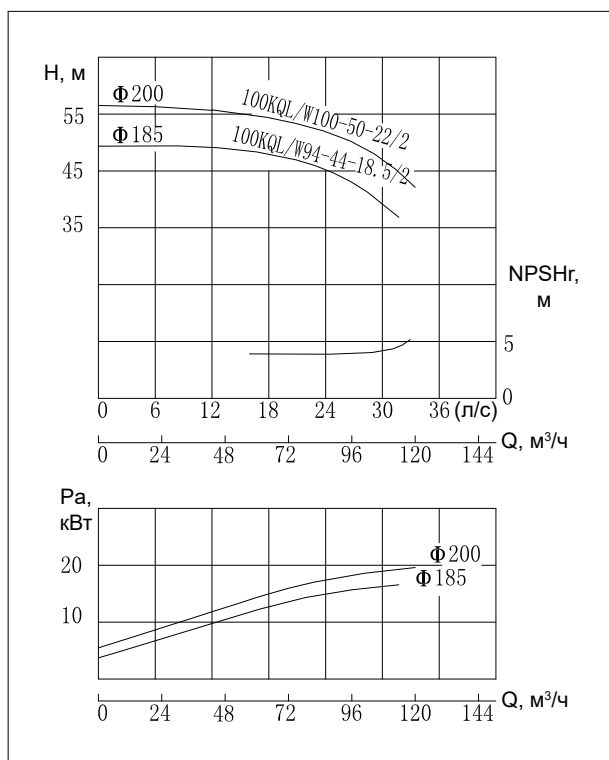
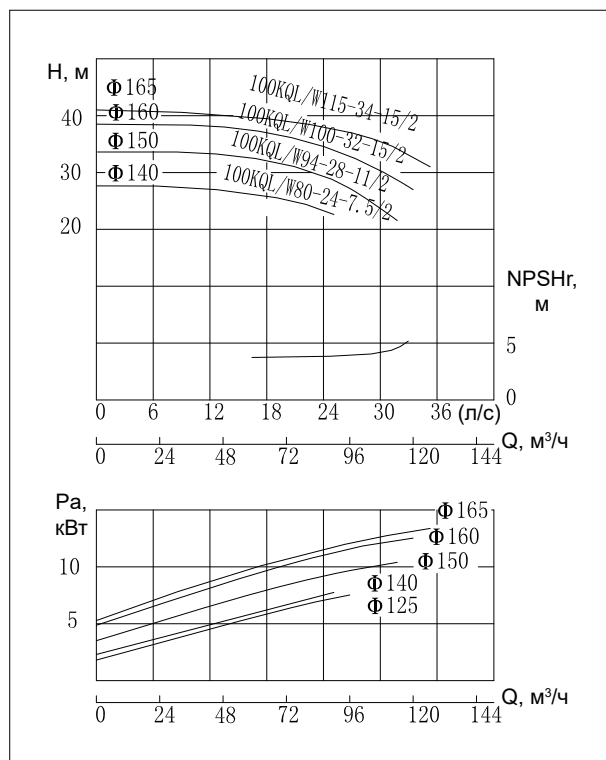
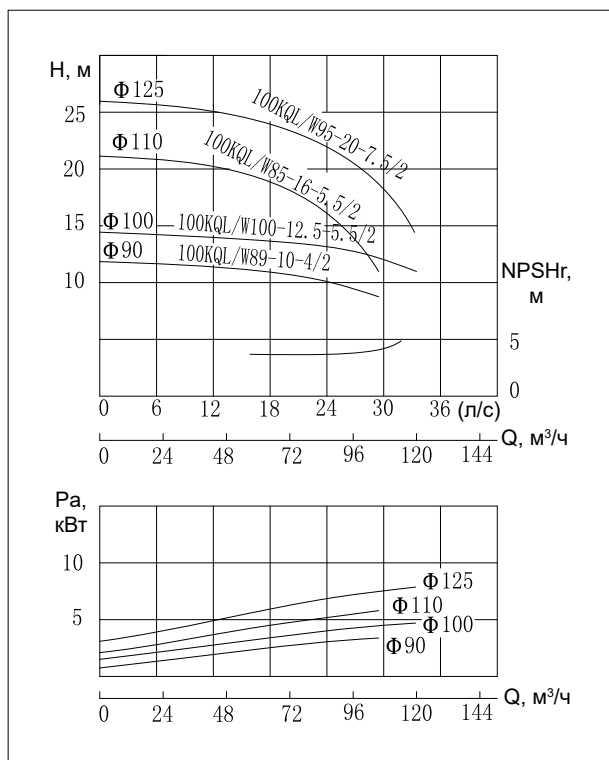


Таблица параметров производительности

Модель	Расход		Напор	Скорость вращения	Мощность	NPSHr	Масса
	м³/час	л/с	м	об/мин	кВт	м	кг
100KQL/W89-10-4/2	62,6	17,4	12	2960	4	4,5	94
	89	24,7	10				
	107	29,7	8,8				
100KQL/W100-12.5-5.5/2	70	19,4	13,6	2960	5,5	4,5	113
	100	27,8	12,5				
	120	33,3	8				
100KQL/W85-16-5.5/2	59,5	16,5	16,8	2960	5,5	4,5	115
	85	23,6	16				
	93,5	26,0	14,4				
100KQL/W95-20-7.5/2	66,5	18,5	22,8	2960	7,5	4,5	132
	95	26,4	20				
	104,5	29,0	18,5				
100KQL/W80-24-7.5/2	56	15,6	25,2	2960	7,5	4,5	135
	80	22,2	24				
	88	24,4	22,4				
100KQL/W94-28-11/2	65,4	18,2	32	2960	11	4,5	190
	93,5	26,0	28				
	112	31,1	23				
100KQL/W100-32-15/2	70	19,4	35	2960	15	4,5	195
	100	27,8	32				
	120	33,3	27				
100KQL/W115-34-15/2	80,5	22,4	38,5	2960	15	4,5	190
	115	31,9	34				
	126,5	35,1	32				
100KQL/W94-44-18.5/2	65,4	18,2	47,5	2960	18,5	4	218
	93,5	26,0	44				
	112	31,1	37				
100KQL/W100-50-22/2	70	19,4	54	2960	22	4	250
	100	27,8	50				
	120	33,3	42				
100KQL/W87-60-30/2	61	16,9	65	2960	30	4	346
	87	24,2	60				
	104	28,9	50				
100KQL/W94-70-30/2	65,4	18,2	76	2960	30	4	347
	93,5	26,0	70				
	112	31,1	59				
100KQL/W100-80-37/2	70	19,4	87	2960	37	4	370
	100	27,8	80				
	120	33,3	68				

Габаритные и присоединительные размеры KQL

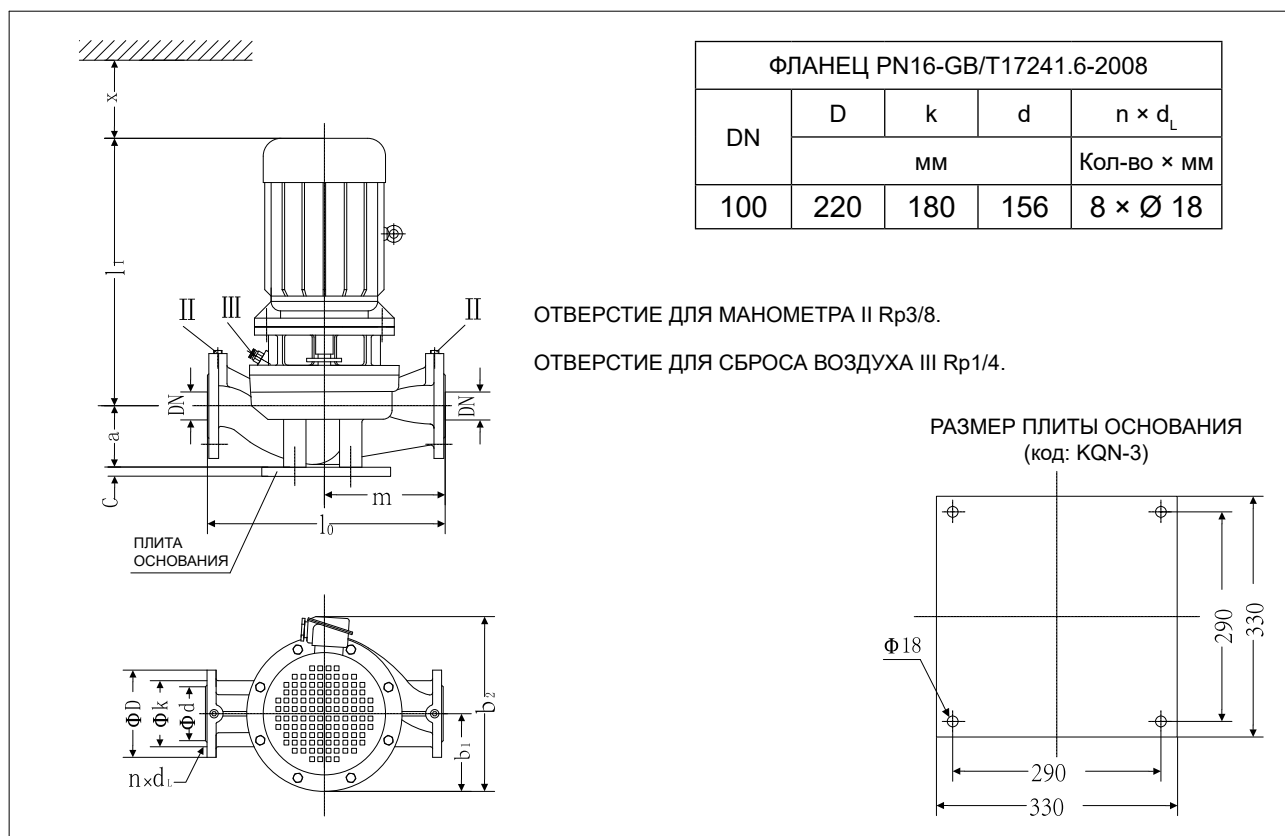


Таблица размеров KQL

Модель	DN	l ₀	m	a	c	l ₁	b ₁	b ₂	x
		мм							
100KQL89-10-4/2	100	580	280	180	30	560	125	360	130
100KQL100-12.5-5.5/2	100	580	280	180	30	580	185	400	130
100KQL85-16-5.5/2	100	580	280	180	30	580	185	400	130
100KQL95-20-7.5/2	100	580	280	180	30	580	185	400	130
100KQL80-24-7.5/2	100	580	280	180	30	580	185	400	130
100KQL94-28-11/2	100	580	280	180	30	710	225	485	130
100KQL100-32-15/2	100	580	280	180	30	710	225	485	130
100KQL115-34-15/2	100	580	280	180	30	710	225	485	130
100KQL94-44-18.5/2	100	630	310	180	30	750	225	485	130
100KQL100-50-22/2	100	630	310	180	30	790	250	530	130
100KQL87-60-30/2	100	630	310	180	30	840	270	575	130
100KQL94-70-30/2	100	630	310	180	30	840	270	575	130
100KQL100-80-37/2	100	630	310	180	30	840	270	575	130

Габаритные и присоединительные размеры KQW

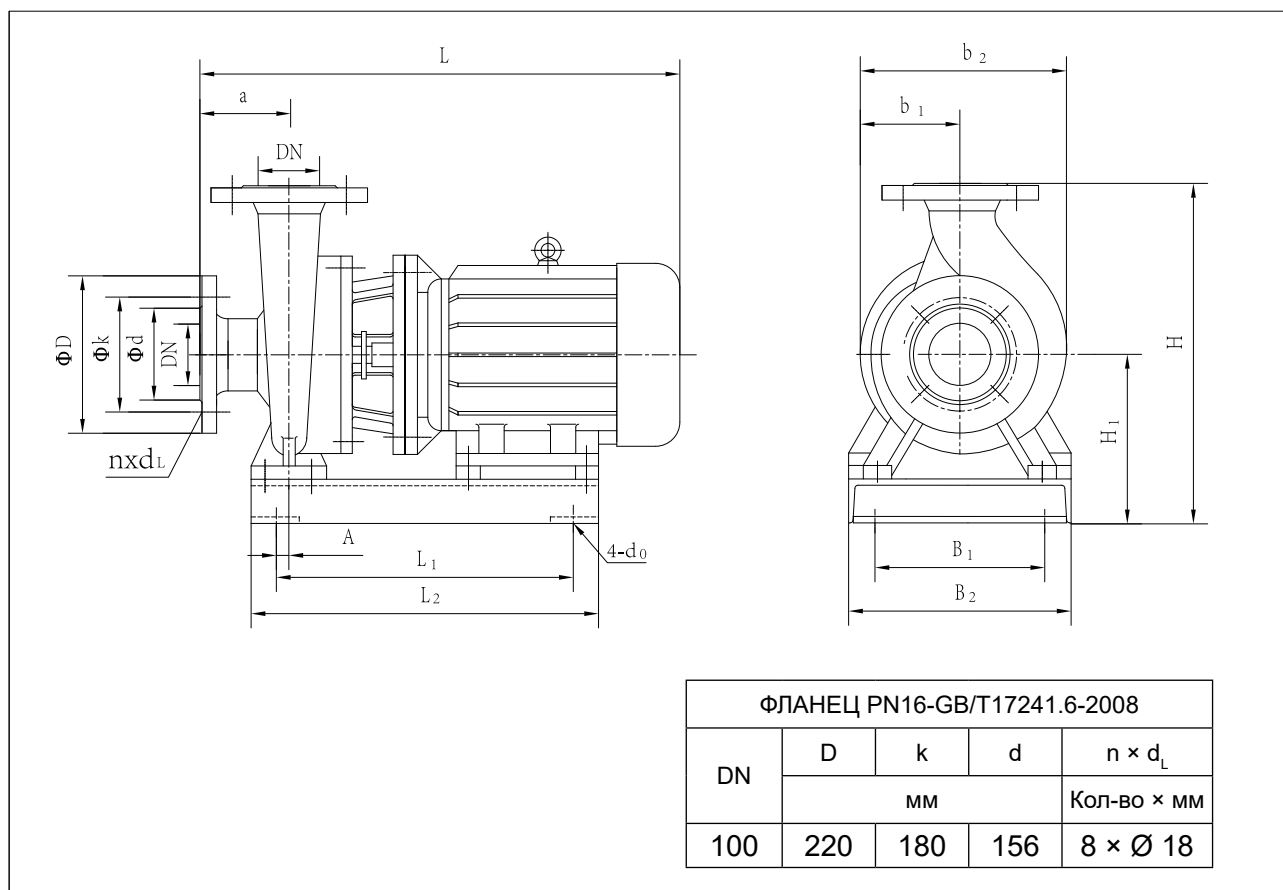


Таблица размеров KQW

Модель	Габаритные и присоединительные размеры												DN
	L	H	b ₂	b ₁	4-d ₀	a	L ₁	B ₁	L ₂	B ₂	H ₁	A	
100KQW89-10-4/2	650	516	302	150	4-Ø15	100	345	180	445	280	251	12,5	100
100KQW100-12.5-5.5/2	690	516	302	150	4-Ø15	100	375	180	475	280	251	12,5	100
100KQW85-16-5.5/2	690	516	302	150	4-Ø15	100	375	180	475	280	251	12,5	100
100KQW95-20-7.5/2	690	516	302	150	4-Ø15	100	375	180	475	280	251	12,5	100
100KQW80-24-7.5/2	690	516	302	150	4-Ø15	100	375	180	475	280	251	12,5	100
100KQW94-28-11/2	820	517	350	175	4-Ø15	100	475	220	575	320	252	12,5	100
100KQW100-32-15/2	820	517	350	175	4-Ø15	100	475	220	575	320	252	12,5	100
100KQW115-34-15/2	820	517	350	175	4-Ø15	100	475	220	575	320	252	12,5	100
100KQW94-44-18.5/2	875	595	368	180	4-Ø15	125	515	260	615	360	305	12,5	100
100KQW100-50-22/2	915	595	380	190	4-Ø15	125	520	260	620	360	305	12,5	100
100KQW87-60-30/2	975	594	420	210	4-Ø15	125	610	300	710	400	304	12,5	100
100KQW94-70-30/2	975	594	420	210	4-Ø15	125	610	300	710	400	304	12,5	100
100KQW100-80-37/2	975	594	420	210	4-Ø15	125	610	300	710	400	304	12,5	100

Графики рабочих характеристик

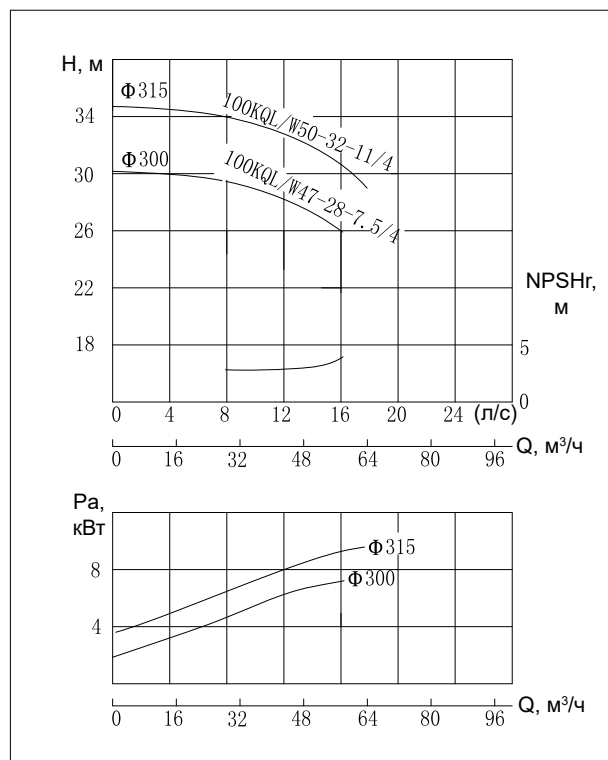
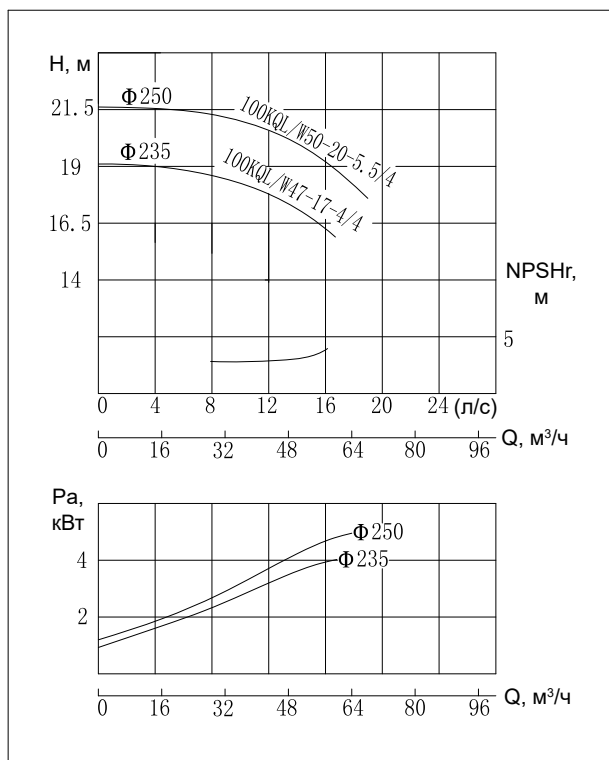
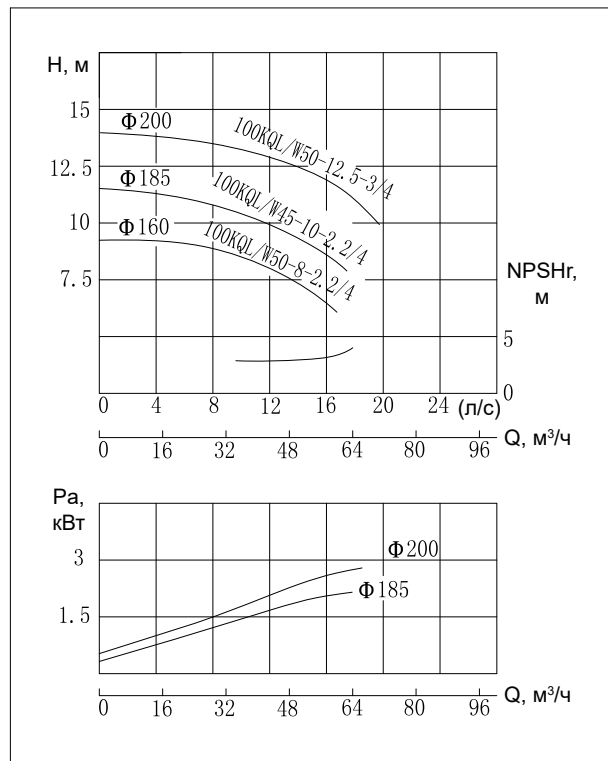
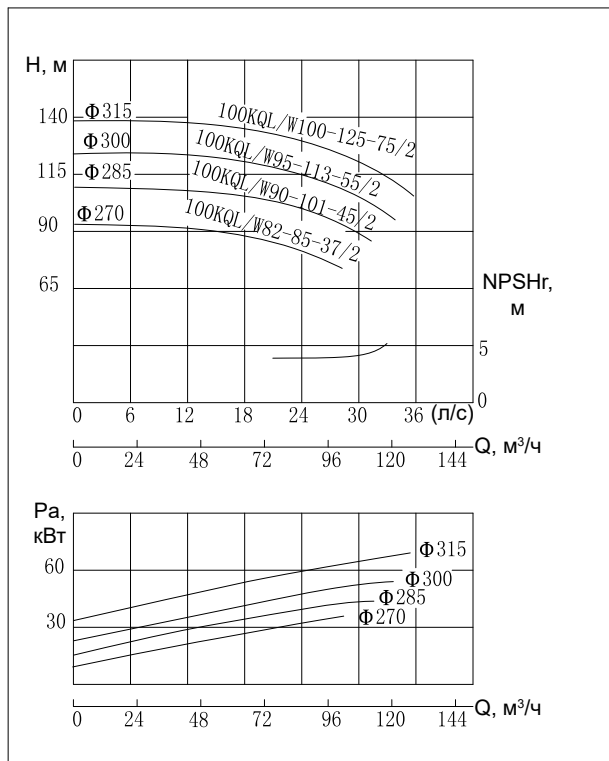


Таблица параметров производительности

Модель	Расход		Напор м	Скорость вращения об/мин	Мощность кВт	NPSH _r м	Масса кг
	м ³ /час	л/с					
100KQL/W82-85-37/2	58	16,1	88	2960	37	4	361
	82	22,8	85				
	98,5	27,3	78				
100KQL/W90-101-45/2	63	17,5	105	2960	45	4	475
	90	25	101				
	108	30	94				
100KQL/W95-113-55/2	66	18,3	117	2960	55	4	618
	95	26,4	113				
	114	31,7	106				
100KQL/W100-125-75/2	70	19,4	129	2960	75	4	760
	100	27,8	125				
	120	33,3	118				
100KQL/W50-8-2.2/4	30	8,33	9,2	1480	2,2	3	120
	50	13,89	8				
	60	16,67	6,8				
100KQL/W45-10-2.2/4	26,8	7,44	10,7	1480	2,2	3	80
	44,6	12,4	9,9				
	53,5	14,9	9,4				
100KQL/W50-12.5-3/4	30	8,33	13,5	1480	3	3	93
	50	13,89	12,5				
	60	16,67	11,8				
100KQL/W47-17-4/4	28	7,78	18,6	1480	4	3	110
	46,7	12,97	17,4				
	56	15,56	16,6				
100KQL/W50-20-5.5/4	30	8,33	21,3	1480	5,5	3	139
	50	13,89	20				
	60	16,67	19				
100KQL/W47-28-7.5/4	28	7,78	29,6	1480	7,5	3	220
	46,7	12,97	27,9				
	56	15,56	26,1				
100KQL/W50-32-11/4	30	8,33	34	1480	11	3	236
	50	13,89	32				
	60	16,67	29				

Габаритные и присоединительные размеры KQL

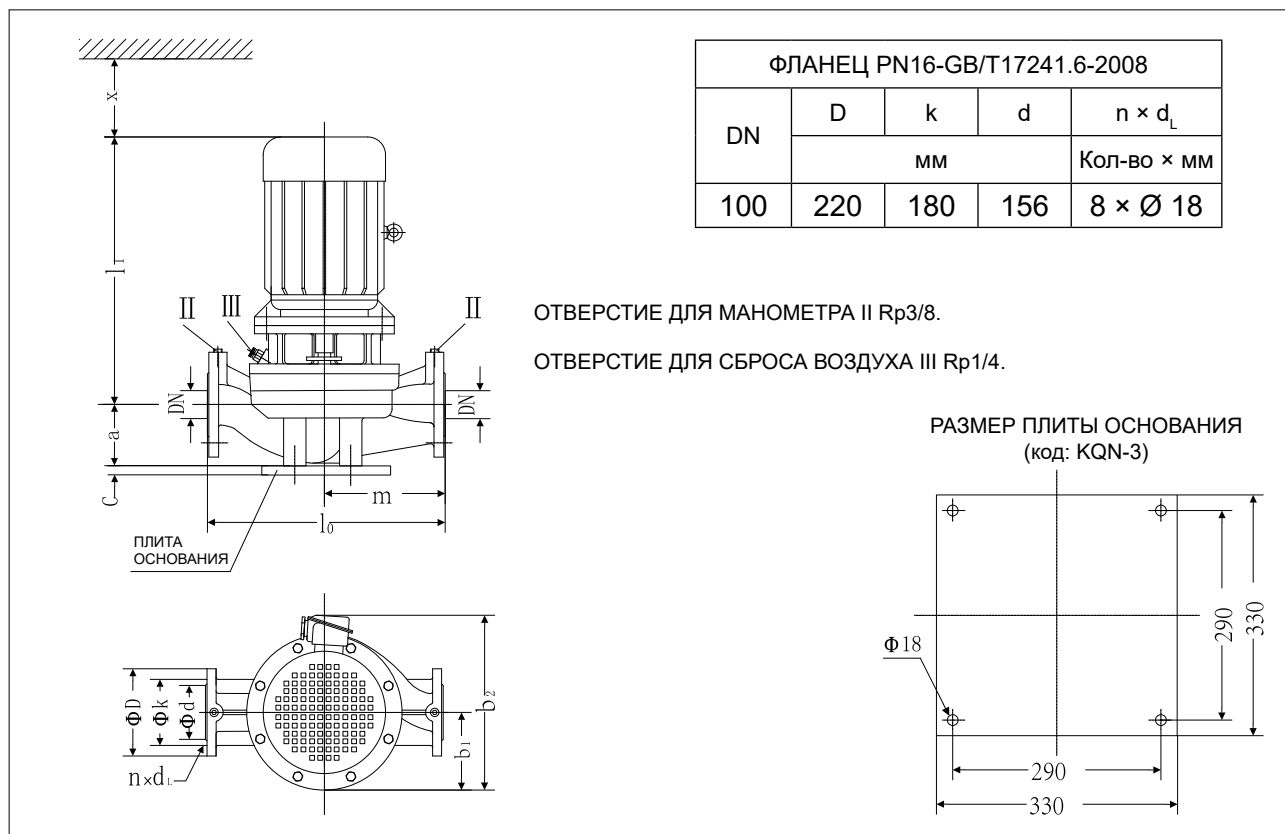


Таблица размеров KQL

Модель	DN	l ₀	m	a	c	l ₁	b ₁	b ₂	x
100KQL82-85-37/2	100	640	315	175	30	860	210	525	130
100KQL90-101-45/2	100	640	315	175	30	895	240	585	130
100KQL95-113-55/2	100	640	315	175	30	955	275	660	130
100KQL100-125-75/2	100	640	315	175	30	1035	295	705	130
100KQL50-8-2.2/4	100	580	280	180	30	525	130	310	130
100KQL45-10-2.2/4	100	630	310	180	30	535	170	350	130
100KQL50-12.5-3/4	100	630	310	180	30	535	170	360	130
100KQL47-17-4/4	100	630	310	180	30	570	170	360	130
100KQL50-20-5.5/4	100	630	310	180	30	590	170	380	130
100KQL47-28-7.5/4	100	640	315	175	30	659	205	415	130
100KQL50-32-11/4	100	640	315	175	30	739	205	470	130

Габаритные и присоединительные размеры KQW

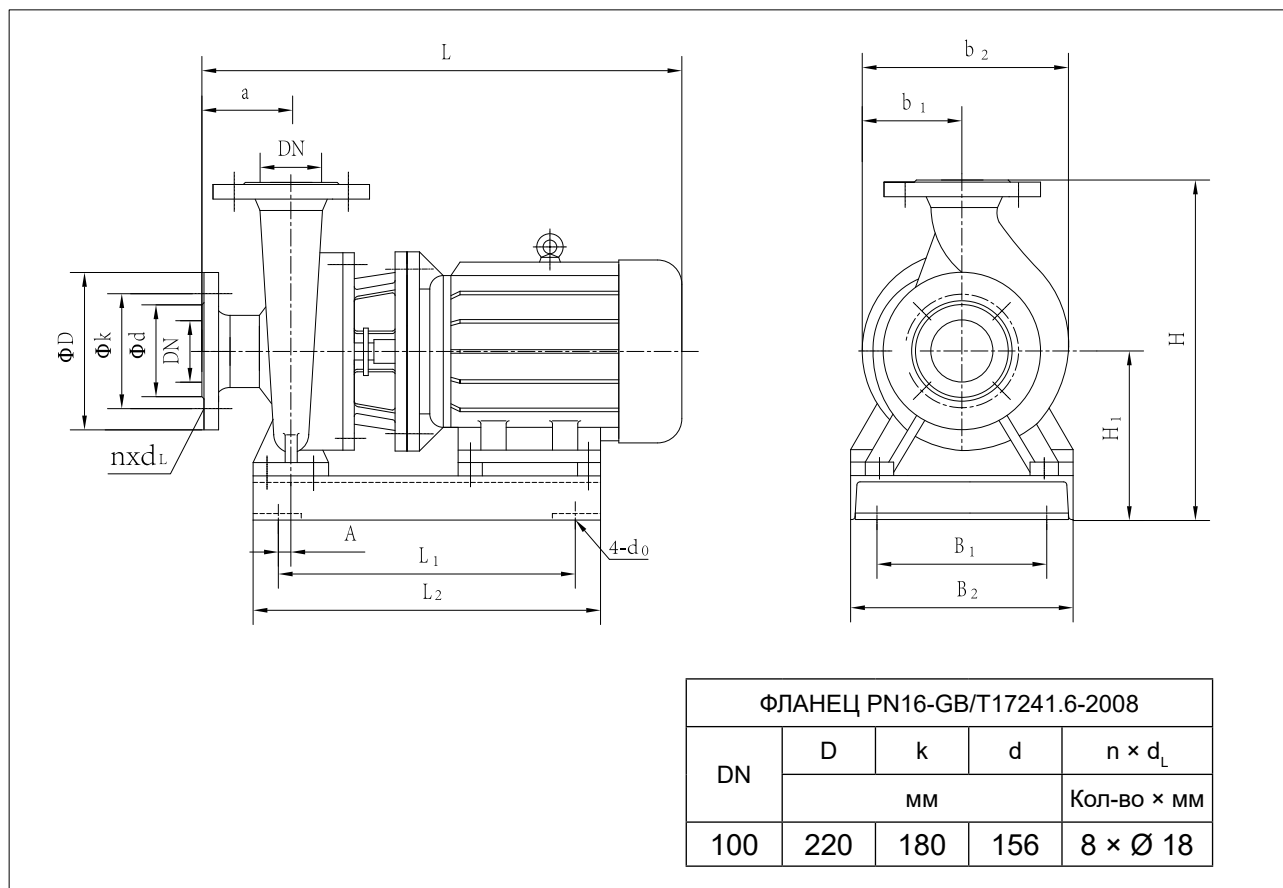


Таблица размеров KQW

Модель	Габаритные и присоединительные размеры												DN
	L	H	b ₂	b ₁	4-d ₀	a	L ₁	B ₁	L ₂	B ₂	H ₁	A	
100KQW82-85-37/2	985	644	420	210	4-Ø15	125	635	300	735	400	329	30	100
100KQW90-101-45/2	1020	634	470	235	4-Ø20	125	665	310	765	440	319	30	100
100KQW95-113-55/2	1080	692	550	275	4-Ø20	125	730	370	830	500	377	30	100
100KQW100-125-75/2	1150	696	580	290	4-Ø20	125	800	430	900	560	381	30	100
100KQW50-8-2.2/4	615	516	292	140	4-Ø15	100	315	180	430	280	251	10	100
100KQW45-10-2.2/4	640	595	355	167	4-Ø15	125	315	280	430	360	305	10	100
100KQW50-12.5-3/4	640	595	355	167	4-Ø15	125	315	280	430	360	305	10	100
100KQW47-17-4/4	675	595	355	167	4-Ø15	125	315	280	440	360	305	10	100
100KQW50-20-5.5/4	705	595	355	167	4-Ø15	125	355	280	470	360	305	20	100
100KQW47-28-7.5/4	765	649	397	189	4-Ø15	125	400	315	535	400	334	20	100
100KQW50-32-11/4	855	649	397	189	4-Ø15	125	450	315	600	400	334	30	100

Графики рабочих характеристик

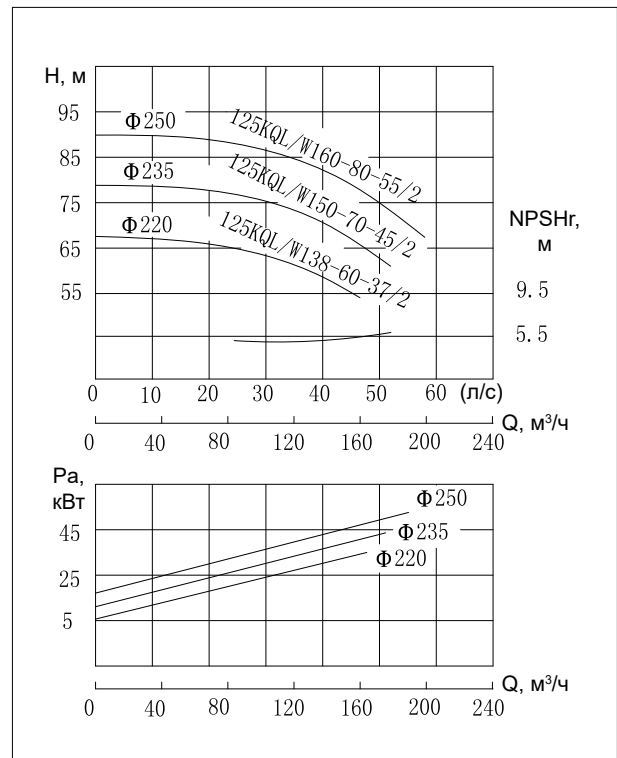
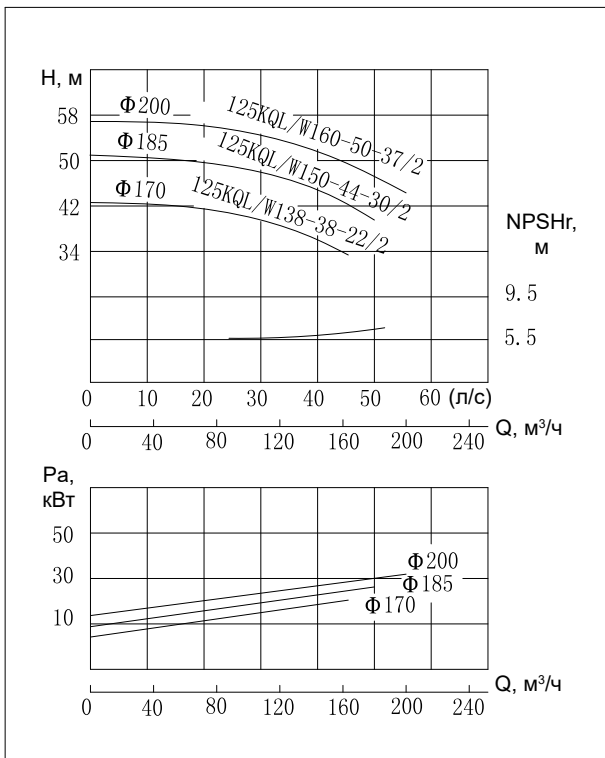
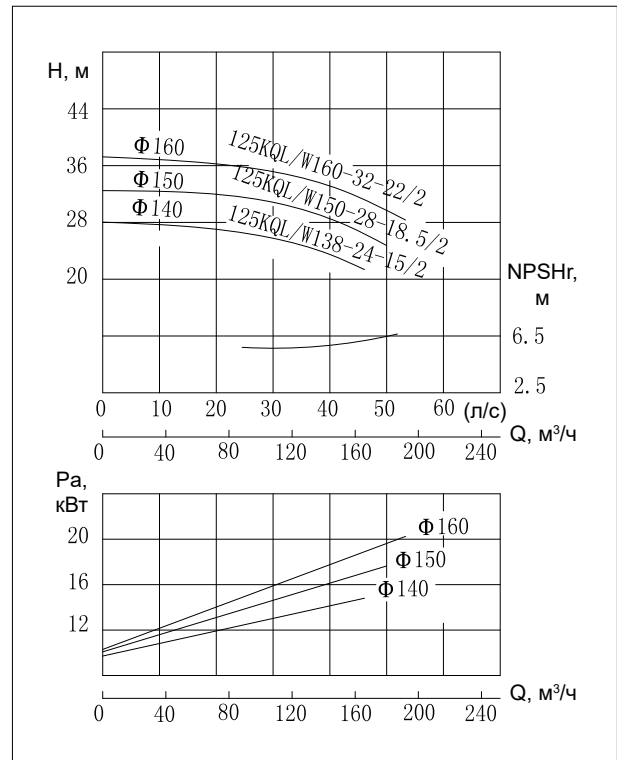
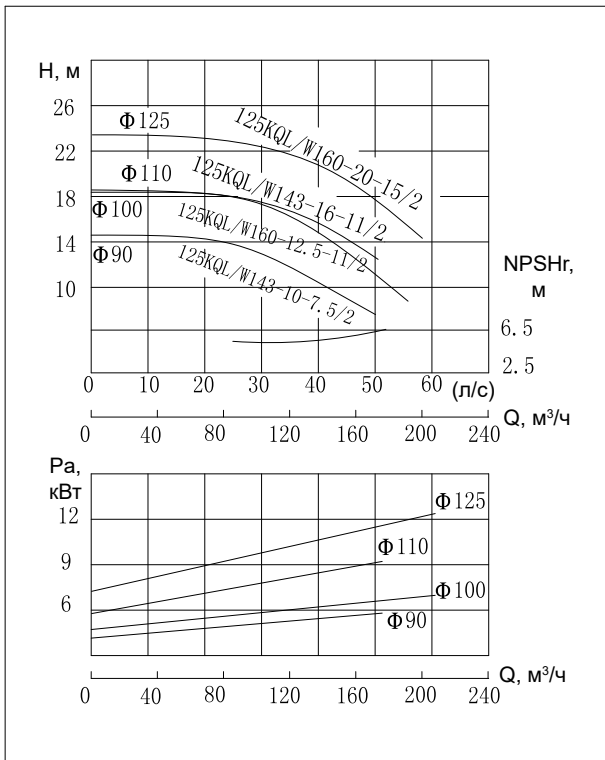


Таблица параметров производительности

Модель	Расход		Напор м	Скорость вращения об/мин	Мощность кВт	NPSHr м	Масса кг
	м³/час	л/с					
125KQL/W143-10-7.5/2	86	23,9	14	2960	7,5	5,5	170
	143	39,7	10				
	172	47,8	7				
125KQL/W160-12.5-11/2	96	26,7	18	2960	11	5,5	184
	160	44,4	12,5				
	192	53,3	8				
125KQL/W143-16-11/2	86	23,9	19,2	2960	11	5,5	185
	143	39,7	16				
	172	47,8	11,5				
125KQL/W160-20-15/2	96	26,7	25	2960	15	5,5	240
	160	44,4	20				
	192	53,3	17				
125KQL/W138-24-15/2	83	21,7	26	2960	15	5,5	241
	138	38,3	24				
	166	46,1	21				
125KQL/W150-28-18.5/2	90	25	31,5	2960	18,5	5,5	217
	150	41,7	28				
	180	50	24,5				
125KQL/W160-32-22/2	96	26,7	36	2960	22	5,5	258
	160	44,4	32				
	192	53,3	28				
125KQL/W138-38-22/2	83	21,7	41,3	2960	22	5,5	273
	138	38,3	37,5				
	166	46,1	34,5				
125KQL/W150-44-30/2	90	25	48,4	2960	30	5,5	366
	150	41,7	44				
	180	50	40,5				
125KQL/W160-50-37/2	96	26,7	55	2960	37	5,5	397
	160	44,4	50				
	192	53,3	46				
125KQL/W138-60-37/2	83	21,7	66	2960	37	5	504
	138	38,3	60				
	166	46,1	55				
125KQL/W150-70-45/2	90	25	76	2960	45	5	555
	150	41,7	70				
	180	50	64				
125KQL/W160-80-55/2	96	26,7	87	2960	55	5	636
	160	44,4	80				
	192	53,3	73				

Габаритные и присоединительные размеры KQL

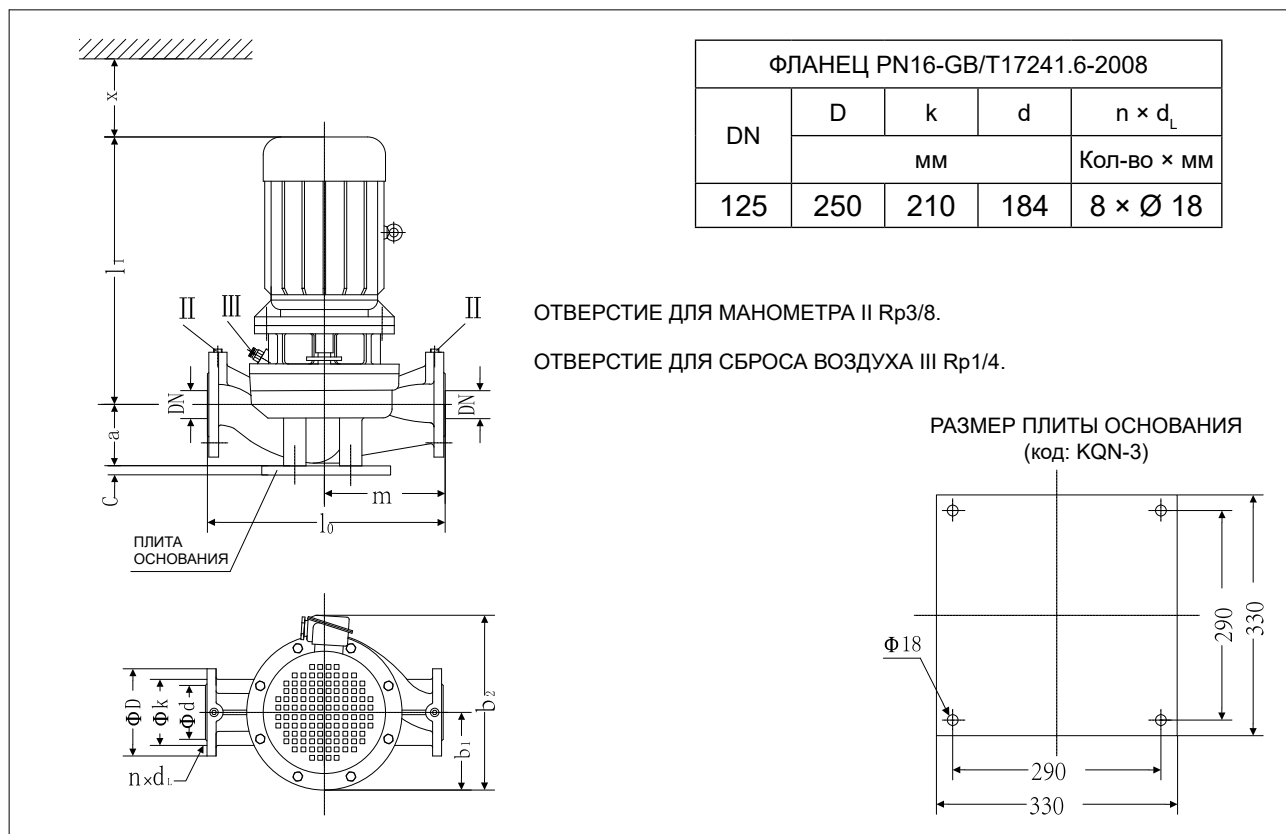


Таблица размеров KQL

Модель	DN	l ₀	m	a	c	l ₁	b ₁	b ₂	x
		ММ							
125KQL143-10-7.5/2	125	645	320	220	30	585	150	360	130
125KQL160-12.5-11/2	125	645	320	220	30	710	175	430	130
125KQL143-16-11/2	125	645	320	220	30	710	225	485	130
125KQL160-20-15/2	125	645	320	220	30	715	225	485	130
125KQL138-24-15/2	125	645	320	220	30	715	225	485	130
125KQL150-28-18.5/2	125	645	320	220	30	747	225	485	130
125KQL160-32-22/2	125	645	320	220	30	789	250	530	130
125KQL138-38-22/2	125	700	350	210	30	792	250	530	140
125KQL150-44-30/2	125	700	350	210	30	860	270	575	140
125KQL160-50-37/2	125	700	350	210	30	860	270	575	140
125KQL138-60-37/2	125	700	350	210	30	860	270	575	140
125KQL150-70-45/2	125	700	350	210	30	895	295	625	140
125KQL160-80-55/2	125	700	350	210	30	955	315	680	140

Габаритные и присоединительные размеры KQW

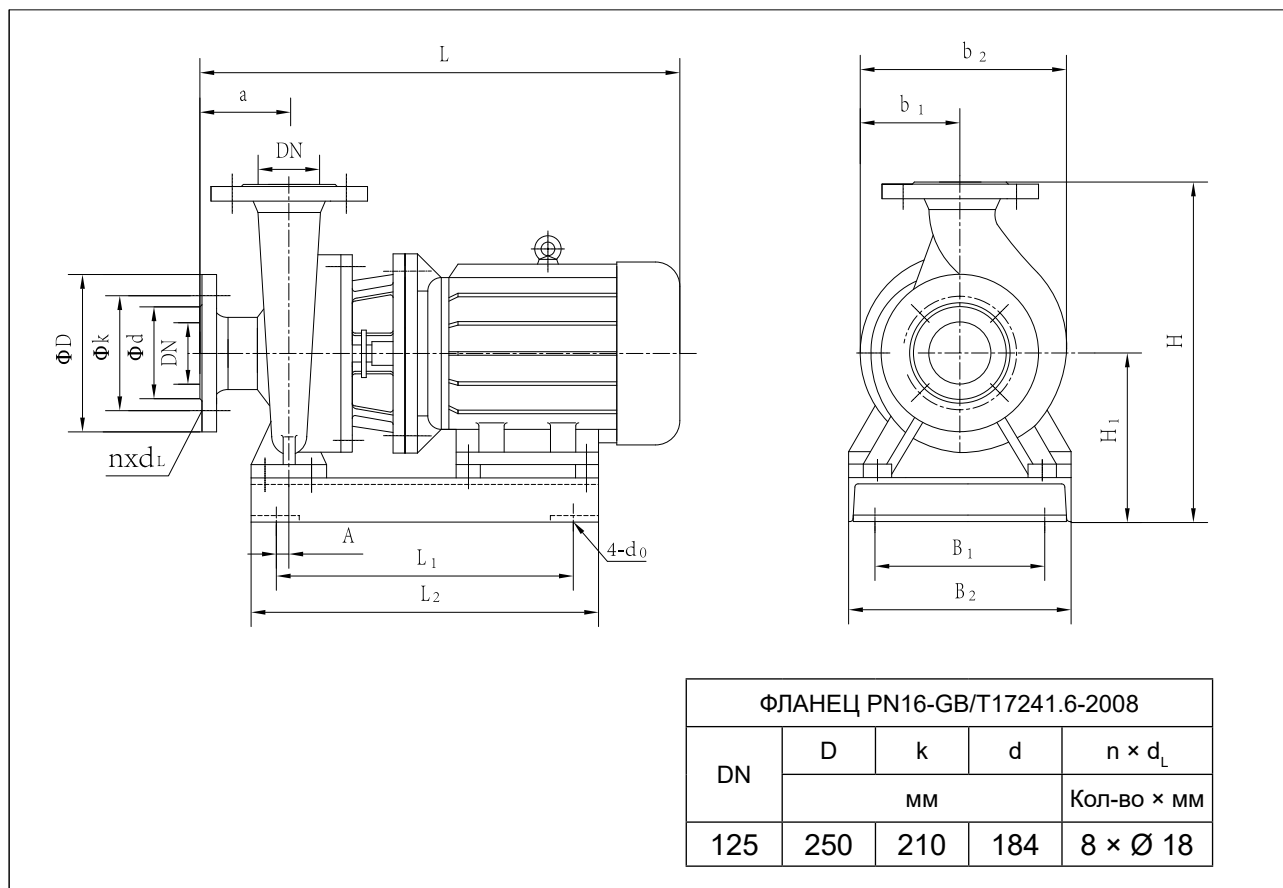


Таблица размеров KQW

Модель	Габаритные и присоединительные размеры												DN
	L	H	b ₂	b ₁	4-d ₀	a	L ₁	B ₁	L ₂	B ₂	H ₁	A	
125KQW143-10-7.5/2	710	567	355	175	4-Ø15	125	385	220	485	320	277	30	125
125KQW160-12.5-11/2	840	567	355	175	4-Ø15	125	485	220	585	320	277	30	125
125KQW143-16-11/2	840	567	355	175	4-Ø15	125	485	220	585	320	277	30	125
125KQW160-20-15/2	840	567	355	175	4-Ø15	125	485	220	585	320	277	30	125
125KQW138-24-15/2	840	567	355	175	4-Ø15	125	485	220	585	320	277	30	125
125KQW150-28-18.5/2	870	567	355	175	4-Ø15	125	530	220	630	320	277	30	125
125KQW160-32-22/2	910	575	380	190	4-Ø15	125	535	260	635	360	285	30	125
125KQW138-38-22/2	925	625	393	190	4-Ø15	125	550	260	650	360	305	30	125
125KQW150-44-30/2	985	624	420	210	4-Ø15	125	635	300	735	400	304	30	125
125KQW160-50-37/2	985	624	420	210	4-Ø15	125	635	300	735	400	304	30	125
125KQW138-60-37/2	985	624	420	210	4-Ø15	125	635	300	735	400	304	30	125
125KQW150-70-45/2	1020	639	470	235	4-Ø20	125	665	310	765	440	319	30	125
125KQW160-80-55/2	1080	697	550	275	4-Ø20	125	730	370	830	500	377	30	125

Графики рабочих характеристик

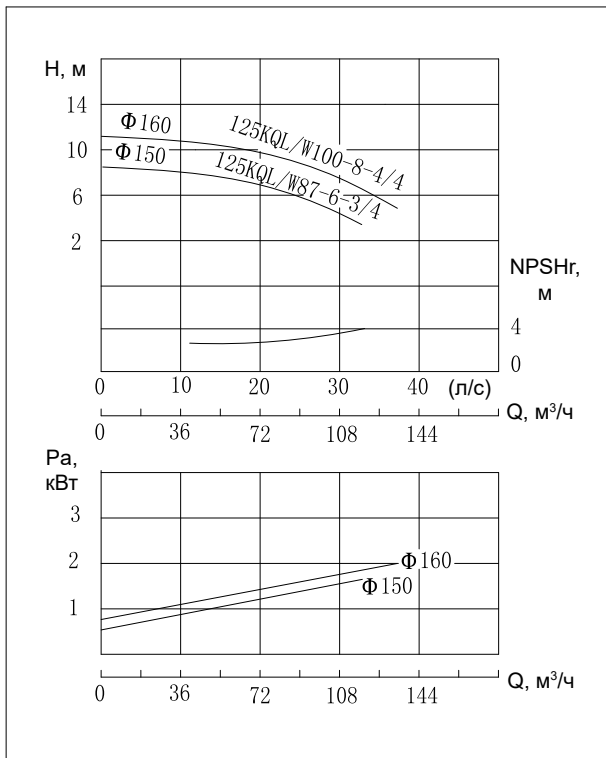
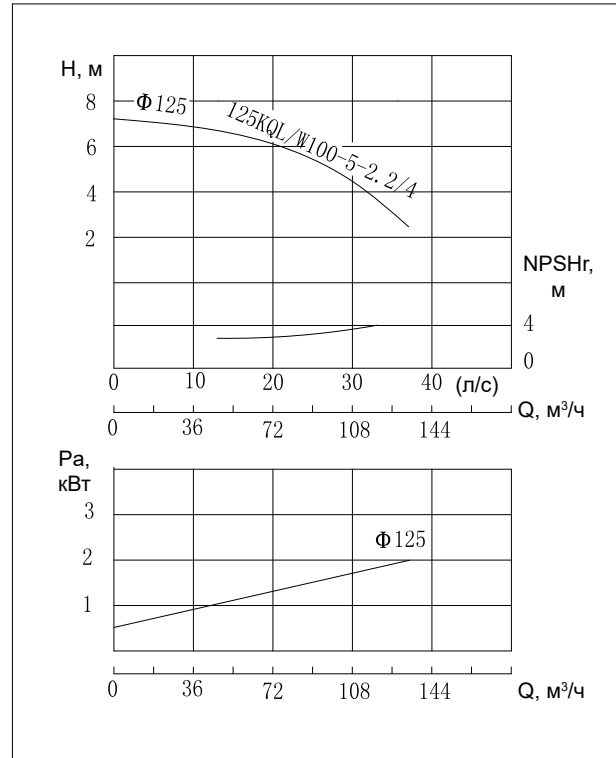
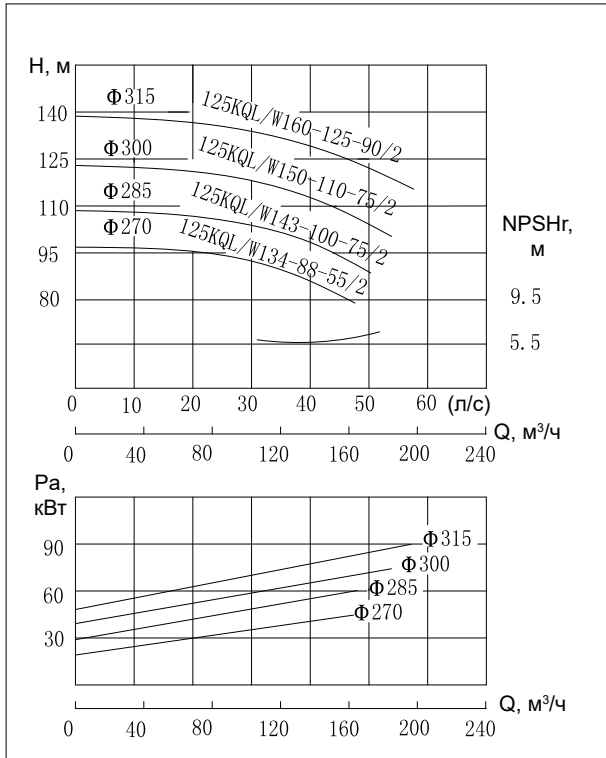


Таблица параметров производительности

Модель	Расход		Напор м	Скорость вращения об/мин	Мощность кВт	NPSHr м	Масса кг
	м³/час	л/с					
125KQL/W134-88-55/2	80,5	22,4	96	2960	55	5	512
	134	37,2	88				
	161	44,7	81				
125KQL/W143-100-75/2	86	23,9	108	2960	75	5	766
	143	39,7	100				
	172	47,8	94				
125KQL/W150-110-75/2	90	25	115	2960	75	5	693
	150	41,7	110				
	180	50	102				
125KQL/W160-125-90/2	96	26,7	132	2960	90	5	808
	160	44,4	125				
	192	53,3	118				
125KQL/W100-5-2.2/4	60	16,67	6,5	1480	2,2	3	110
	100	27,8	5				
	120	33,33	4				
125KQL/W87-6-3/4	52	14,5	7,5	1480	3	3	113
	87	24,2	6,3				
	104	28,9	5,1				
125KQL/W100-8-4/4	60	16,67	9,4	1480	4	3	113
	100	27,8	8				
	120	33,33	6,7				

Габаритные и присоединительные размеры KQL

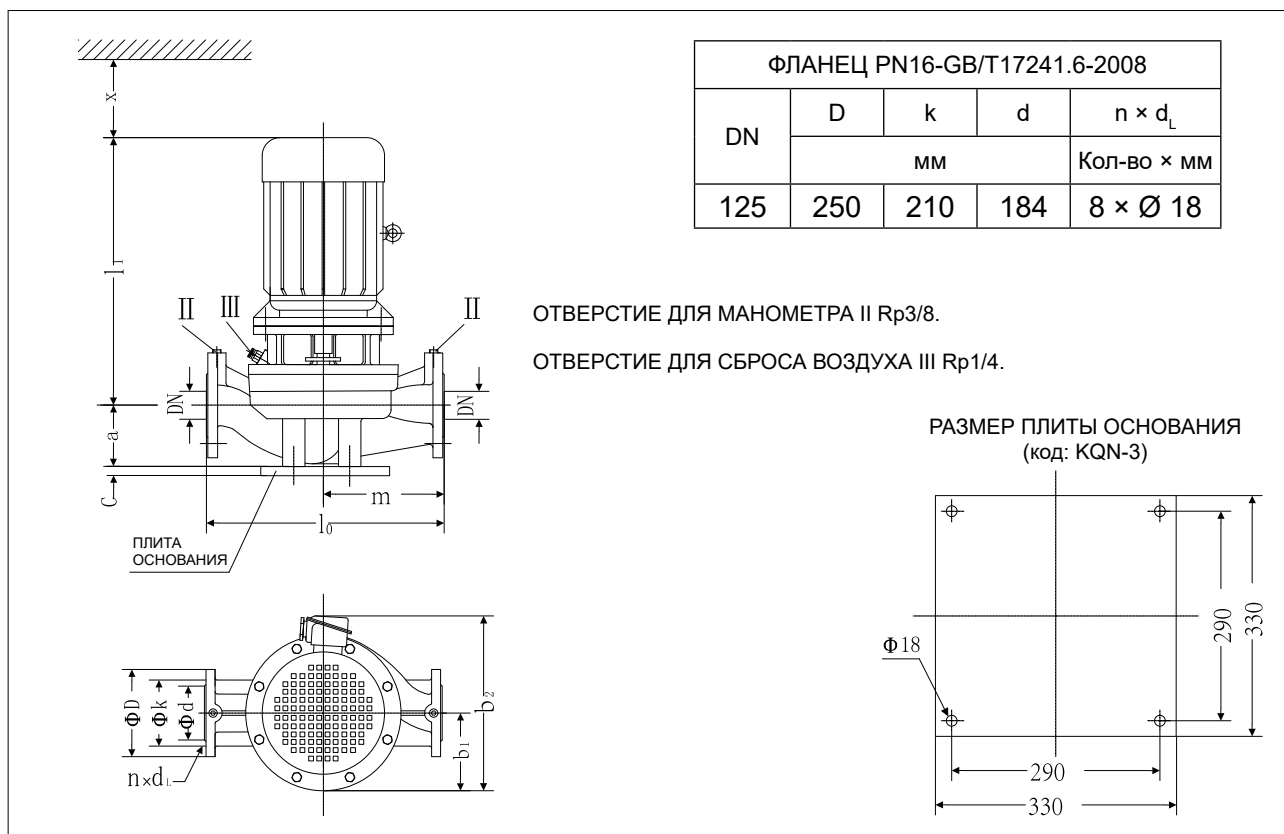


Таблица размеров KQL

Модель	DN	l_0	m	a	c	l_1	b_1	b_2	x
		мм							
125KQL134-88-55/2	125	650	320	175	30	955	275	660	140
125KQL143-100-75/2	125	650	320	175	30	1021	295	705	140
125KQL150-110-75/2	125	650	320	175	30	1021	295	705	140
125KQL160-125-90/2	125	650	320	175	30	1075	295	705	140
125KQL100-5-2.2/4	125	610	280	210	30	512	145	335	130
125KQL87-6-3/4	125	610	280	210	30	512	145	335	130
125KQL100-8-4/4	125	610	280	210	30	547	145	335	130

Габаритные и присоединительные размеры KQW

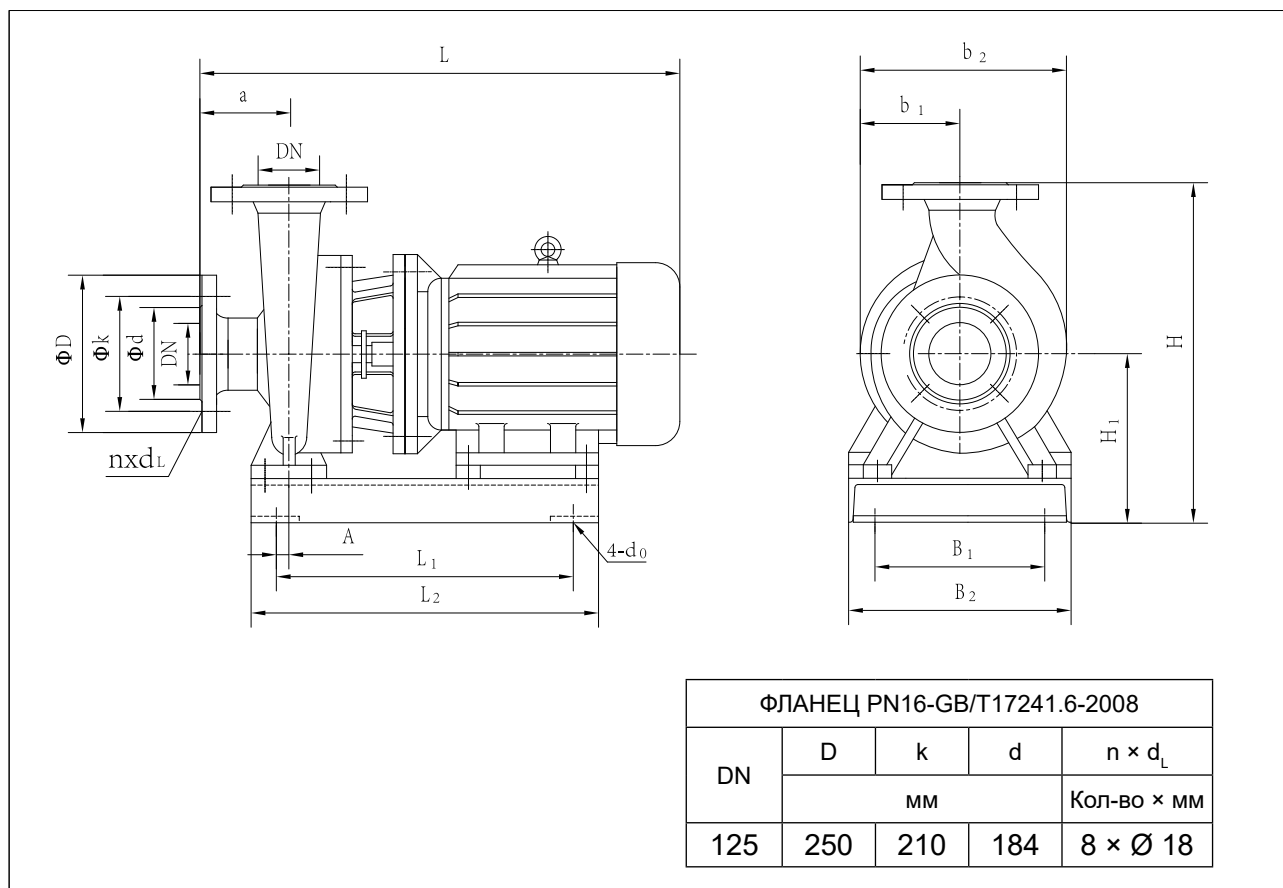


Таблица размеров KQW

Модель	Габаритные и присоединительные размеры												DN
	L	H	b ₂	b ₁	4-d ₀	a	L ₁	B ₁	L ₂	B ₂	H ₁	A	
125KQW134-88-55/2	1095	667	550	275	4-Ø20	125	730	370	830	500	347	30	125
125KQW143-100-75/2	1165	701	580	290	4-Ø20	125	800	430	900	560	381	30	125
125KQW150-110-75/2	1165	701	580	290	4-Ø20	125	800	430	900	560	381	30	125
125KQW160-125-90/2	1215	701	580	290	4-Ø20	125	850	430	950	560	381	30	125
125KQW100-5-2.2/4	637	557	350	160	4-Ø15	125	340	220	440	320	277	30	125
125KQW87-6-3/4	637	557	350	160	4-Ø15	125	340	220	440	320	277	30	125
125KQW100-8-4/4	672	557	350	160	4-Ø15	125	350	220	450	320	277	30	125

Графики рабочих характеристик

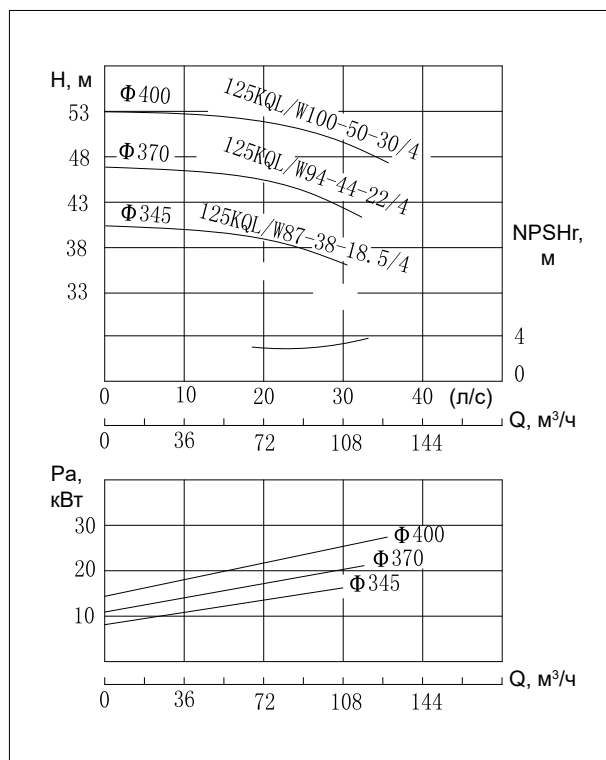
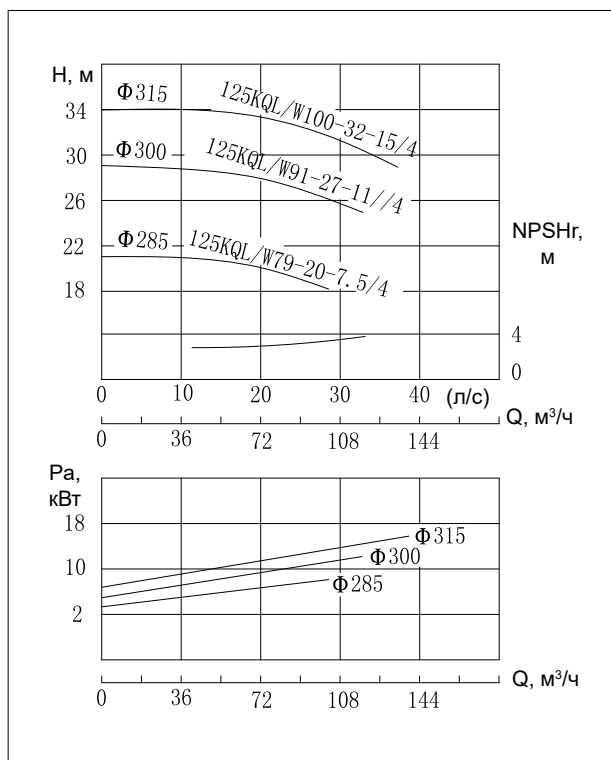
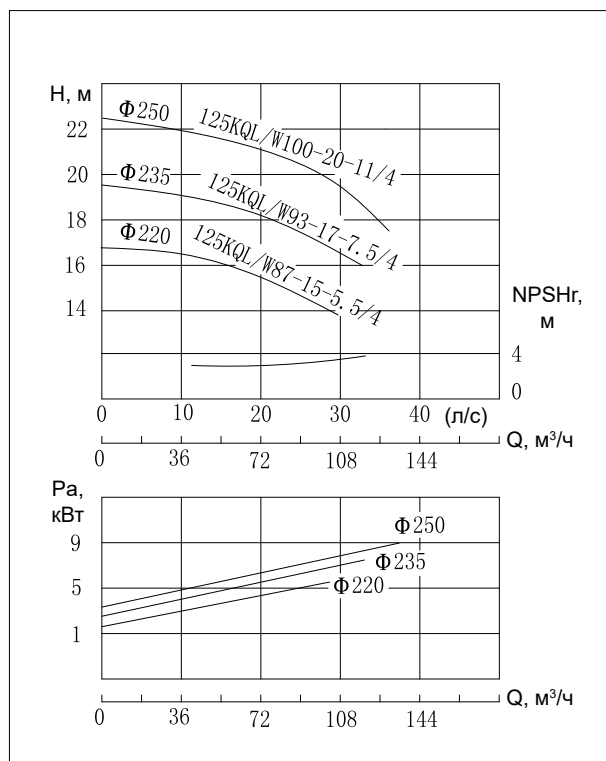
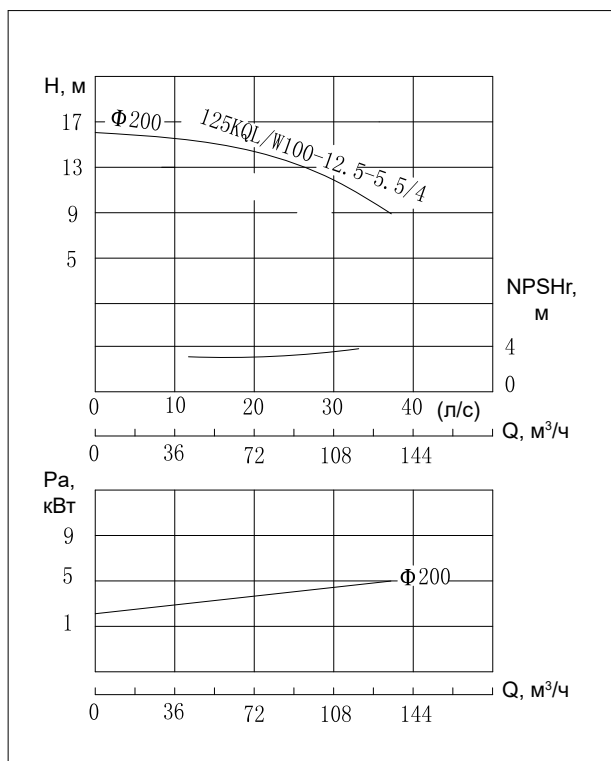


Таблица параметров производительности

Модель	Расход		Напор м	Скорость вращения об/мин	Мощность кВт	NPSHr м	Масса кг
	м³/час	л/с					
125KQL/W100-12.5-5.5/4	60	16,67	14	1480	5,5	3	185
	100	27,8	12,5				
	120	33,33	11				
125KQL/W87-15-5.5/4	52	14,5	16,4	1480	5,5	3	208
	87	24,2	15				
	104	28,9	14				
125KQL/W93-17-7.5/4	56	15,6	19	1480	7,5	3	220
	93	25,8	17,4				
	112	31,1	15,5				
125KQL/W120-16-7.5/4	84	23,3	18,5	1480	7,5	3	220
	120	33,3	16				
	132	36,7	14,4				
125KQL/W100-20-11/4	60	16,7	21,5	1480	11	3	280
	100	27,8	20				
	120	33,3	18				
125KQL/W79-20-7.5/4	47	13,1	21	1480	7,5	3	230
	79	21,9	20				
	95	26,4	18				
125KQL/W91-27-11/4	55	15,3	29	1480	11	3	276
	91	25,3	27				
	110	30,6	22				
125KQL/W100-32-15/4	60	16,7	35	1480	15	3	305
	100	27,8	32				
	120	33,3	27				
125KQL/W87-38-18.5/4	52,3	14,5	39	1480	18,5	3	311
	87	24,2	38				
	105	29,2	37				
125KQL/W94-44-22/4	56,4	15,7	46	1480	22	3	368
	94	26,1	44				
	113	31,4	41				
125KQL/W100-50-30/4	60	16,7	52	1480	30	3	450
	100	27,8	50				
	120	33,3	47				

Габаритные и присоединительные размеры KQL

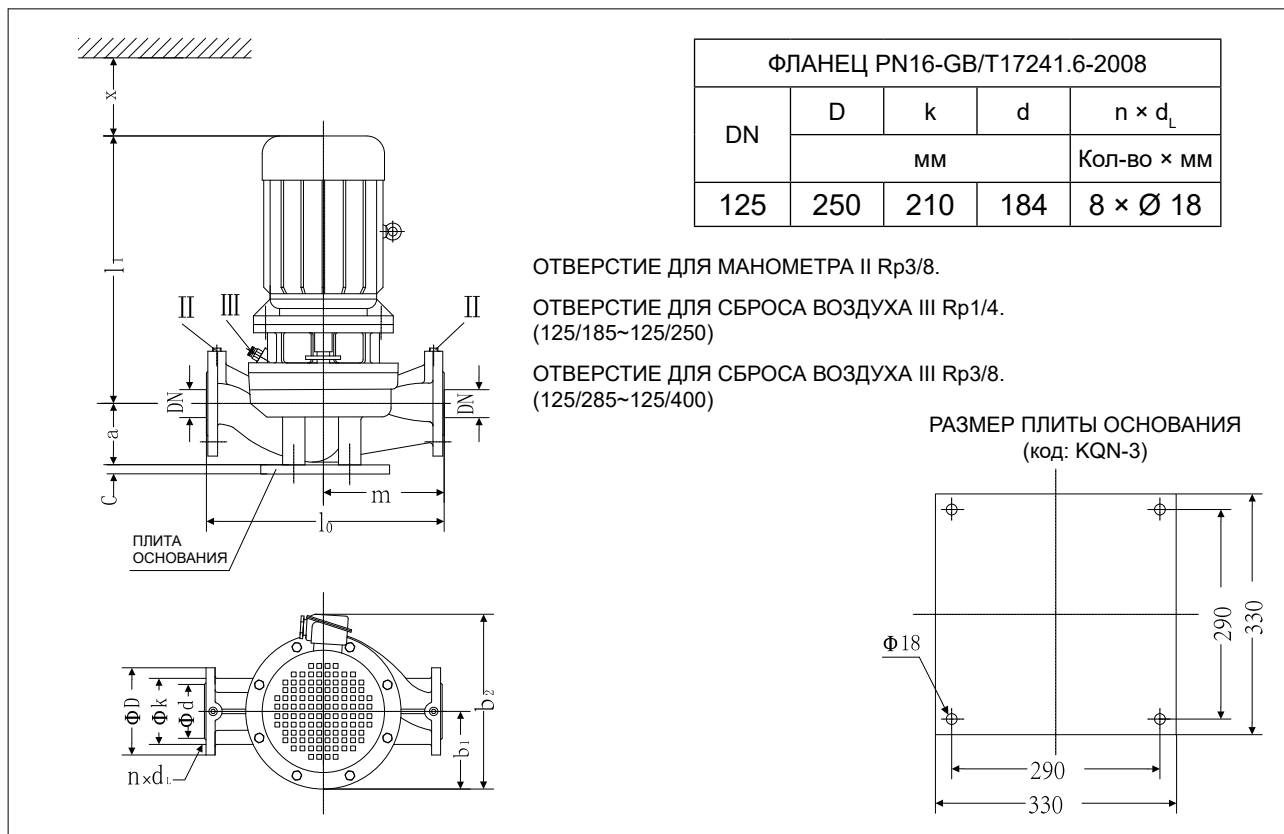


Таблица размеров KQL

Модель	DN	l ₀	m	a	c	l ₁	b ₁	b ₂	x
		мм							
125KQL100-12.5-5.5/4	125	700	335	200	30	588	185	395	130
125KQL87-15-5.5/4	125	700	335	200	30	588	185	395	130
125KQL93-17-7.5/4	125	700	335	200	30	638	185	395	130
125KQL120-16-7.5/4	125	700	335	200	30	638	185	395	130
125KQL100-20-11/4	125	700	335	200	30	718	225	485	130
125KQL79-20-7.5/4	125	785	385	210	30	638	240	515	130
125KQL91-27-11/4	125	785	385	210	30	732	240	515	130
125KQL100-32-15/4	125	785	385	210	30	762	240	515	130
125KQL87-38-18.5/4	125	785	385	210	30	802	250	530	130
125KQL94-44-22/4	125	785	385	210	30	852	250	530	130
125KQL100-50-30/4	125	785	385	210	30	862	270	575	130

Габаритные и присоединительные размеры KQW

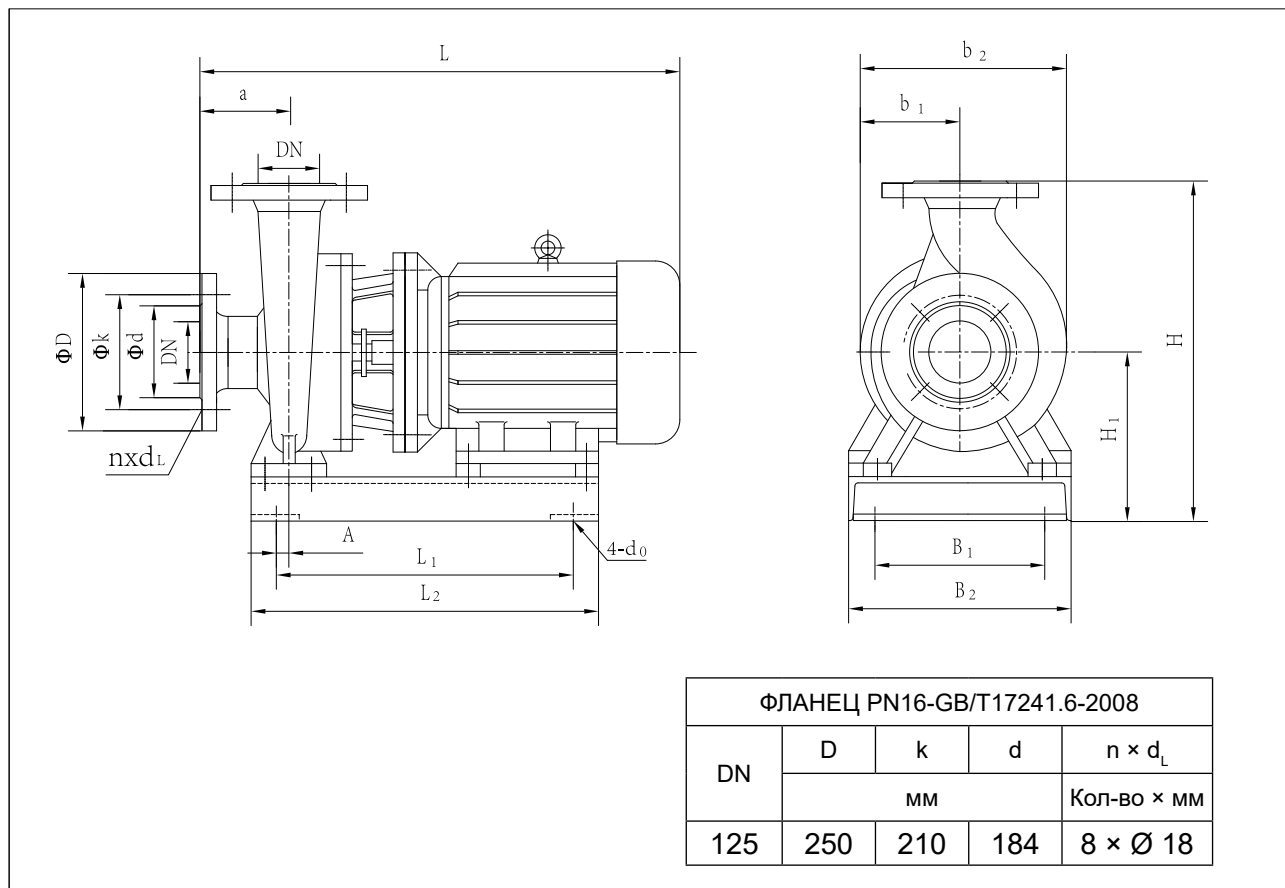


Таблица размеров KQW

Модель	Габаритные и присоединительные размеры												DN
	L	H	b ₂	b ₁	4-d ₀	a	L ₁	B ₁	L ₂	B ₂	H ₁	A	
125KQW100-12.5-5.5/4	702	669	412	200	4-Ø15	125	390	300	490	400	334	30	125
125KQW87-15-5.5/4	702	669	412	200	4-Ø15	125	390	300	490	400	334	30	125
125KQW93-17-7.5/4	752	669	412	200	4-Ø15	125	425	300	525	400	334	30	125
125KQW120-16-7.5/4	752	669	412	200	4-Ø15	125	425	300	525	400	334	30	125
125KQW100-20-11/4	842	669	412	200	4-Ø15	125	485	300	585	400	334	30	125
125KQW79-20-7.5/4	767	767	518	250	4-Ø20	125	460	370	560	500	382	50	125
125KQW91-27-11/4	857	767	518	250	4-Ø20	125	520	370	620	500	382	50	125
125KQW100-32-15/4	887	767	518	250	4-Ø20	125	565	370	665	500	382	50	125
125KQW87-38-18.5/4	927	767	518	250	4-Ø20	125	570	370	670	500	382	50	125
125KQW94-44-22/4	977	767	518	250	4-Ø20	125	610	370	710	500	382	50	125
125KQW100-50-30/4	987	762	518	250	4-Ø20	125	660	370	760	500	377	50	125

Графики рабочих характеристик

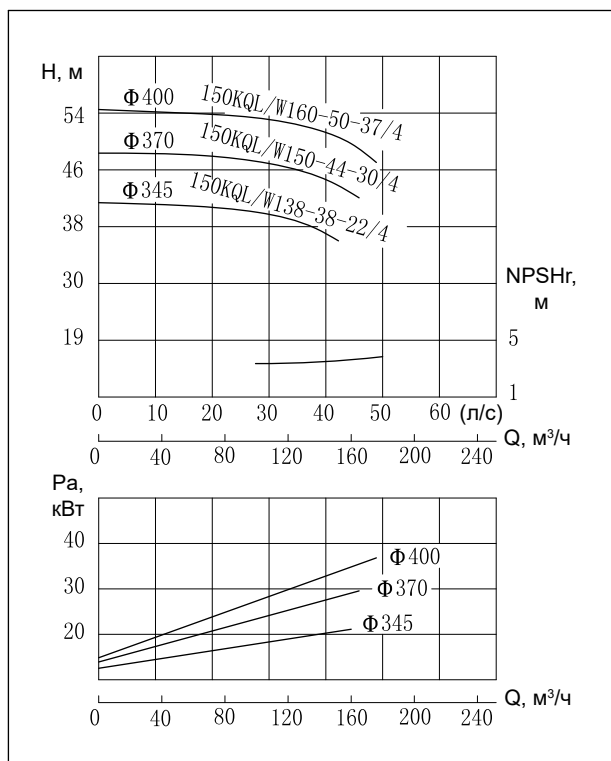
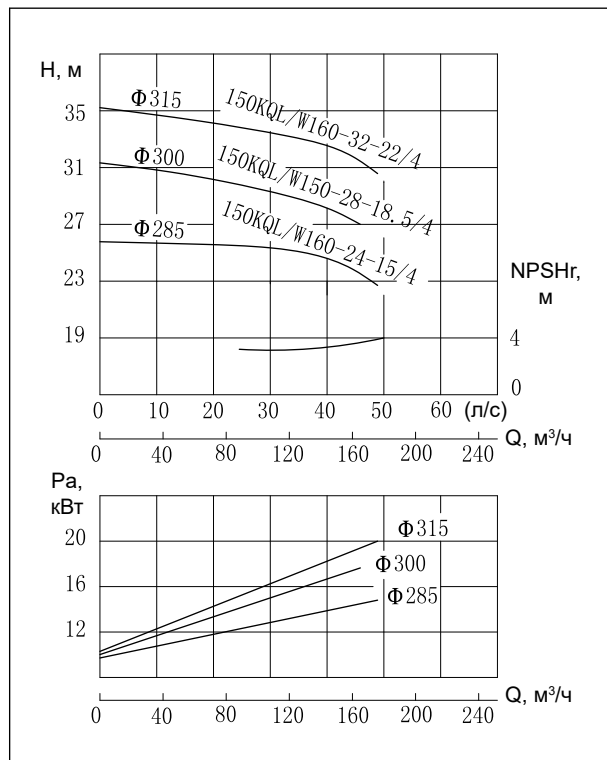
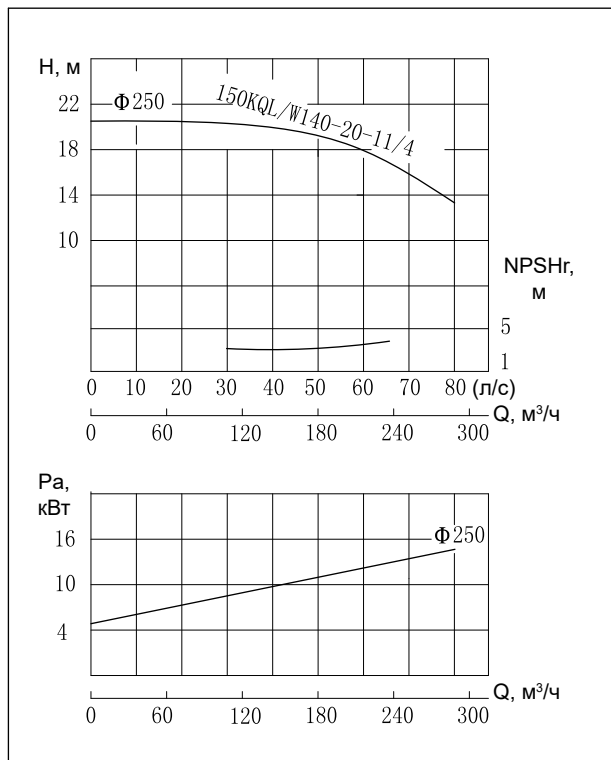


Таблица параметров производительности

Модель	Расход		Напор м	Скорость вращения об/мин	Мощность кВт	NPSH _r м	Масса кг
	м ³ /час	л/с					
150KQL/W140-20-11/4	98	27,2	21	1480	11	3	260
	140	38,9	20				
	154	42,8	18,4				
150KQL/W160-24-15/4	112	31,1	25,2	1480	15	3	300
	160	44,4	24				
	176	48,9	22,5				
150KQL/W150-28-18.5/4	105	29,2	29,4	1480	18,5	3	330
	150	41,7	28				
	165	45,8	26,5				
150KQL/W160-32-22/4	112	31,1	33,6	1480	22	3	350
	160	44,4	32				
	176	48,9	30				
150KQL/W138-38-22/4	96,6	26,8	39,9	1480	22	3,5	352
	138	38,3	38				
	151,8	42,2	36,2				
150KQL/W150-44-30/4	105	29,2	46,2	1480	30	3,5	423
	150	41,7	44				
	165	45,8	41,5				
150KQL/W160-50-37/4	112	31,1	52,5	1480	37	3,5	440
	160	44,4	50				
	176	48,9	47				

Габаритные и присоединительные размеры KQL

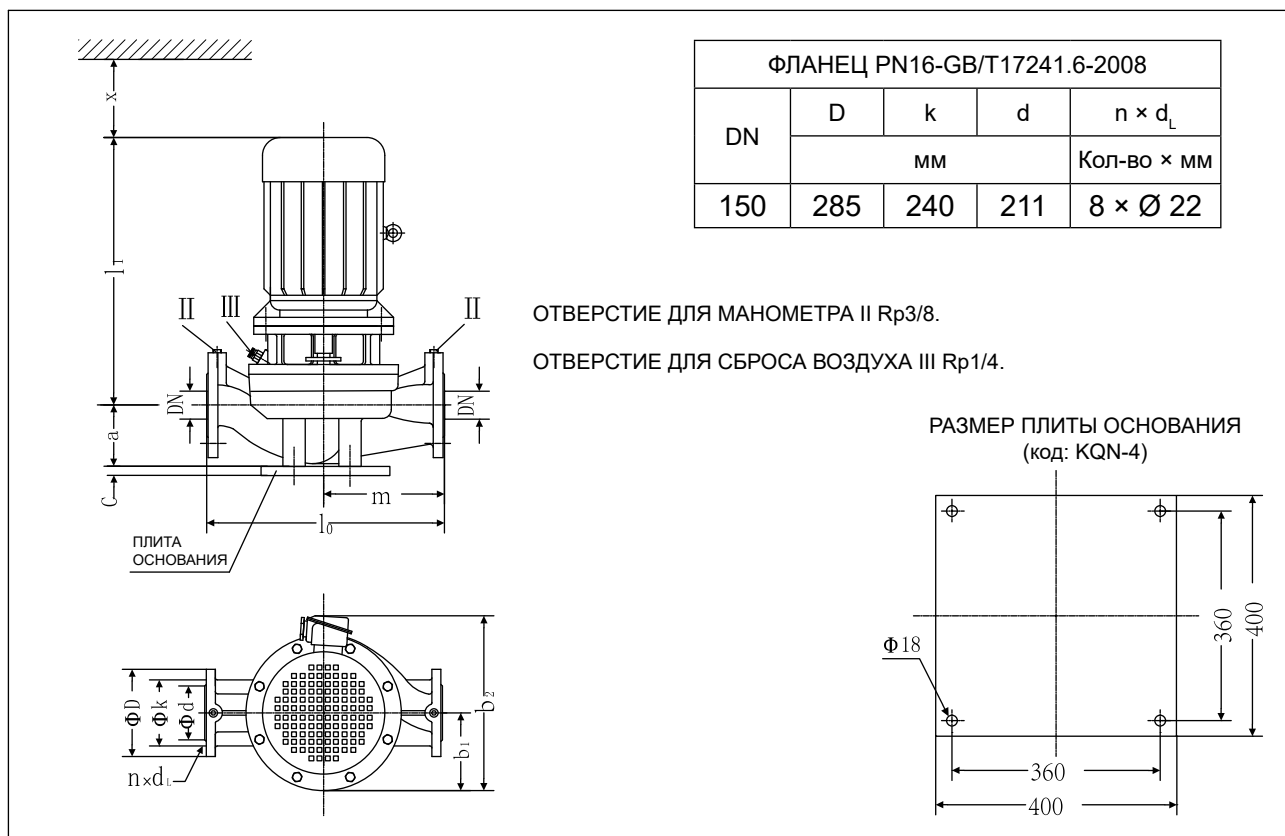


Таблица размеров KQL

Модель	DN	l_0	m	a	c	l_1	b_1	b_2	x
		ММ							
150KQL140-20-11/4	150	880	430	265	37	725	225	485	150
150KQL160-24-15/4	150	880	430	265	37	758	250	530	155
150KQL150-28-18.5/4	150	880	430	274	37	795	250	530	155
150KQL160-32-22/4	150	880	430	274	37	845	250	530	155
150KQL138-38-22/4	150	880	430	274	37	845	250	530	155
150KQL150-44-30/4	150	970	480	280	37	845	270	575	155
150KQL160-50-37/4	150	970	480	280	37	859	295	625	155

Габаритные и присоединительные размеры KQW

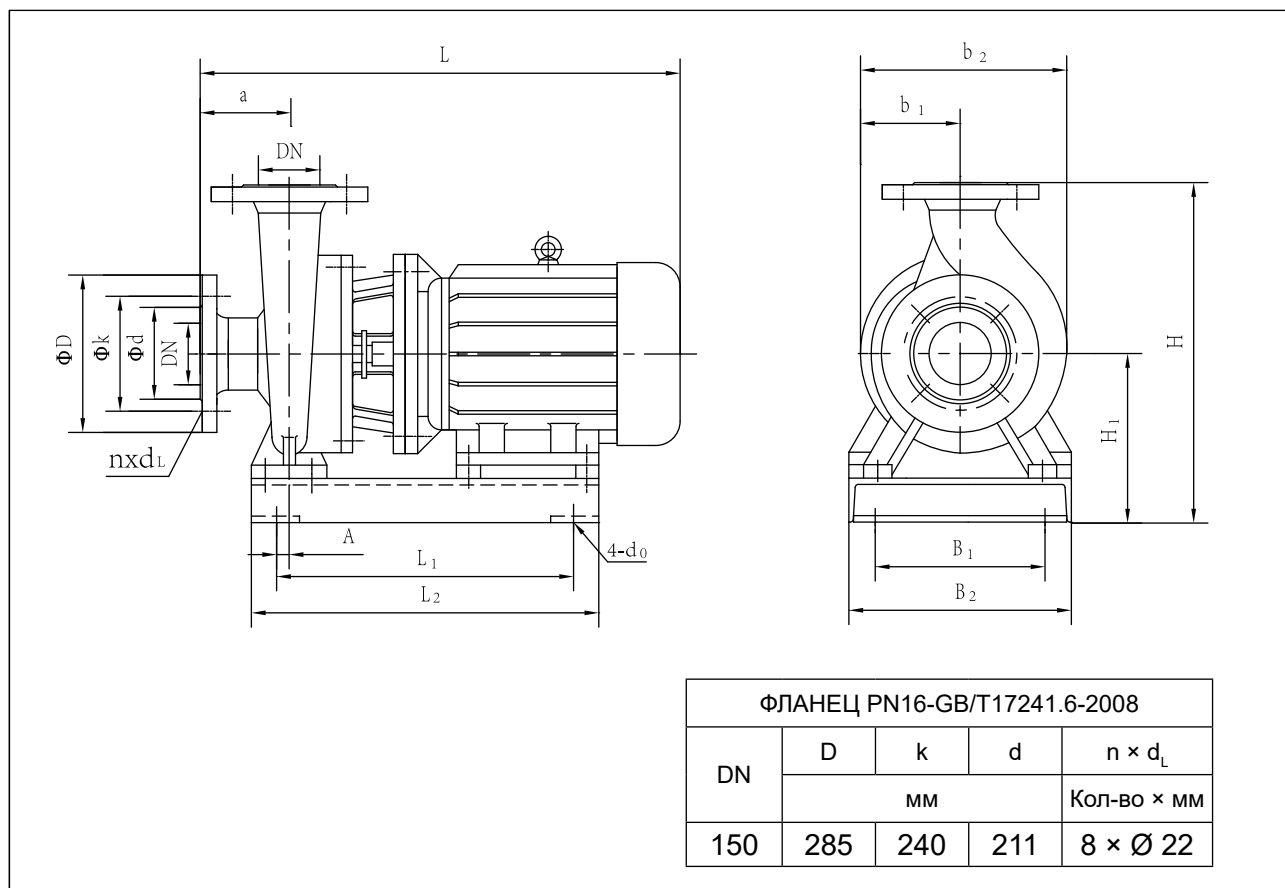


Таблица размеров KQW

Модель	Габаритные и присоединительные размеры												DN
	L	H	b ₂	b ₁	4-d ₀	a	L ₁	B ₁	L ₂	B ₂	H ₁	A	
150KQW140-20-11/4	872	759	433	200	4-Ø15	140	500	300	600	400	359	30	150
150KQW160-24-15/4	902	759	433	250	4-Ø20	140	545	300	645	400	359	30	150
150KQW150-28-18.5/4	945	812	530	250	4-Ø20	140	565	370	665	500	382	50	150
150KQW160-32-22/4	995	812	530	250	4-Ø20	140	600	370	700	500	382	50	150
150KQW138-38-22/4	995	812	530	250	4-Ø20	140	600	370	700	500	382	50	150
150KQW150-44-30/4	996	867	530	250	4-Ø20	140	650	370	750	500	417	50	150
150KQW160-50-37/4	1006	862	530	250	4-Ø20	140	655	370	762	500	412	50	150

Графики рабочих характеристик

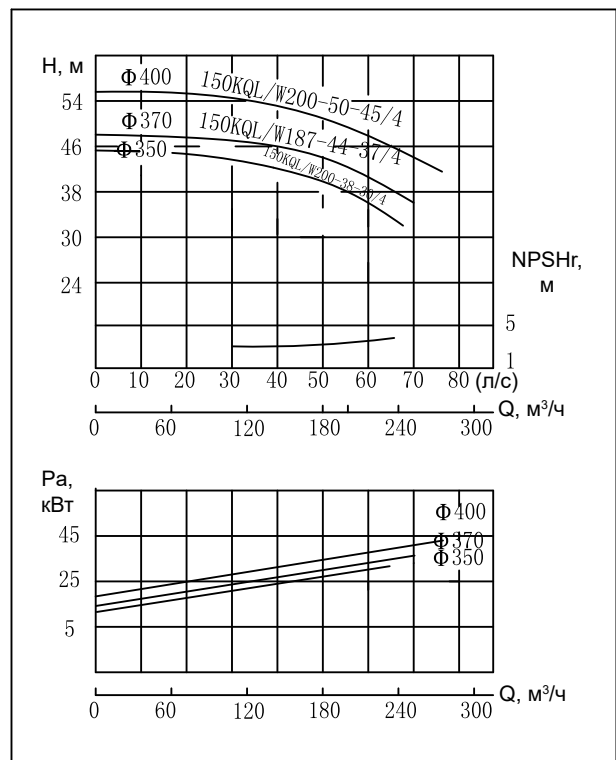
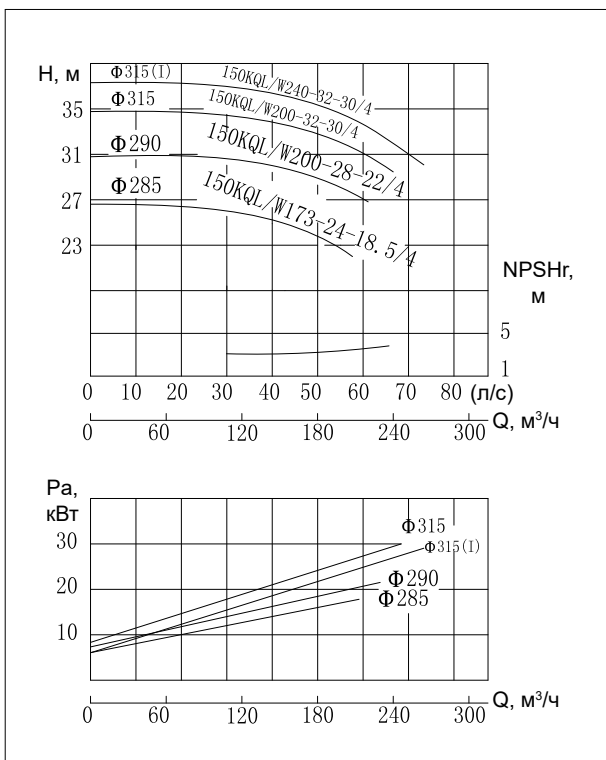
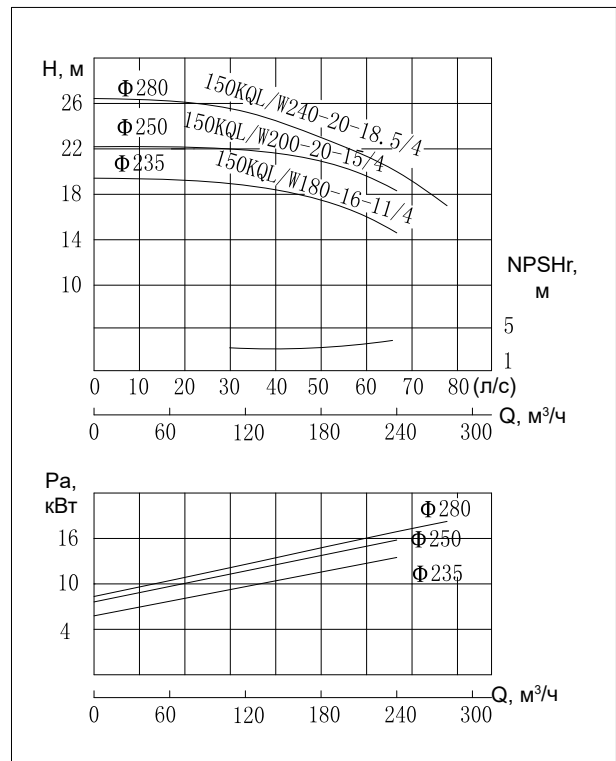
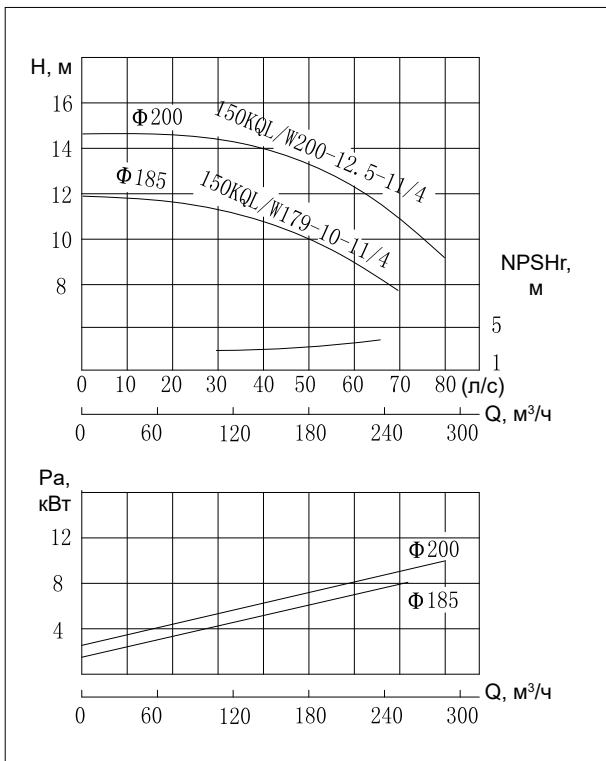


Таблица параметров производительности

Модель	Расход		Напор	Скорость вращения	Мощность	NPSHr	Масса
	м³/час	л/с	м	об/мин	кВт	м	кг
150KQL/W179-10-11/4	125	34,7	11,6	1480	11	3	260
	179	49,7	10				
	215	59,7	8				
150KQL/W200-12.5-11/4	140	38,9	14,1	1480	11	3	265
	200	55,6	12,5				
	240	66,7	10,6				
150KQL/W180-16-11/4	126	35,0	16,8	1480	11	3	270
	180	50,0	16				
	198	55,0	14,4				
150KQL/W200-20-15/4	140	38,9	21,8	1480	15	3	278
	200	55,6	20				
	220	61,1	18,5				
150KQL/W240-20-18.5/4	180	50,0	23	1480	18,5	3	315
	240	66,7	20				
	280	77,8	17				
150KQL/W173-24-18.5/4	121	33,6	25,8	1480	18,5	3,5	324
	173	48,1	24				
	208	57,8	20,7				
150KQL/W200-28-22/4	140	38,9	31	1480	22	3,5	345
	200	55,6	28				
	220	61,1	25,2				
150KQL/W200-32-30/4	140	38,9	35	1480	30	3,5	402
	200	55,6	32				
	240	66,7	28				
150KQL/W240-32-30/4	171	47,5	35,2	1480	30	4	430
	240	66,7	32				
	264	73,3	28,8				
150KQL/W200-38-30/4	140	38,9	39,9	1480	30	3,5	430
	200	55,6	38				
	220	58,3	36				
150KQL/W187-44-37/4	131	36,4	46,6	1480	37	3,5	510
	187	51,9	44				
	225	62,5	39				
150KQL/W200-50-45/4	140	38,9	53	1480	45	3,5	531
	200	55,6	50				
	240	66,7	44				

Габаритные и присоединительные размеры KQL

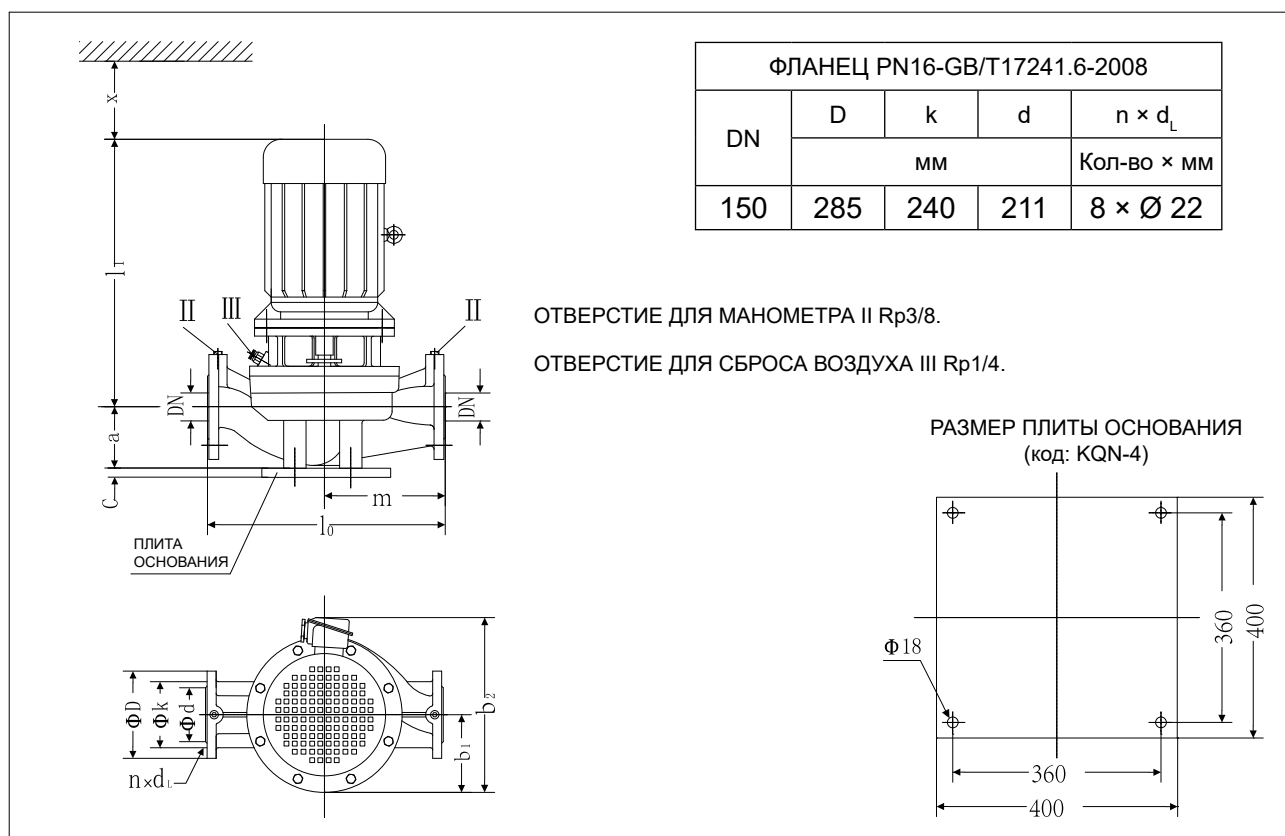


Таблица размеров KQL

Модель	DN	l_0	m	a	c	l_1	b_1	b_2	x
		ММ							
150KQL179-10-11/4	150	880	430	265	37	725	225	485	150
150KQL200-12.5-11/4	150	880	430	265	37	725	225	485	150
150KQL180-16-11/4	150	880	430	265	37	725	225	485	150
150KQL200-20-15/4	150	880	430	265	37	757	225	485	150
150KQL240-20-18.5/4	150	880	430	265	37	797	225	485	150
150KQL173-24-18.5/4	150	880	430	274	37	795	250	530	155
150KQL200-28-22/4	150	880	430	274	37	845	250	530	155
150KQL200-32-30/4	150	880	430	274	37	845	270	575	155
150KQL240-32-30/4	150	880	430	274	37	845	270	575	155
150KQL200-38-30/4	150	880	430	274	37	845	270	575	155
150KQL187-44-37/4	150	970	480	280	37	859	295	625	155
150KQL200-50-45/4	150	970	480	280	37	887	295	625	155

Габаритные и присоединительные размеры KQW

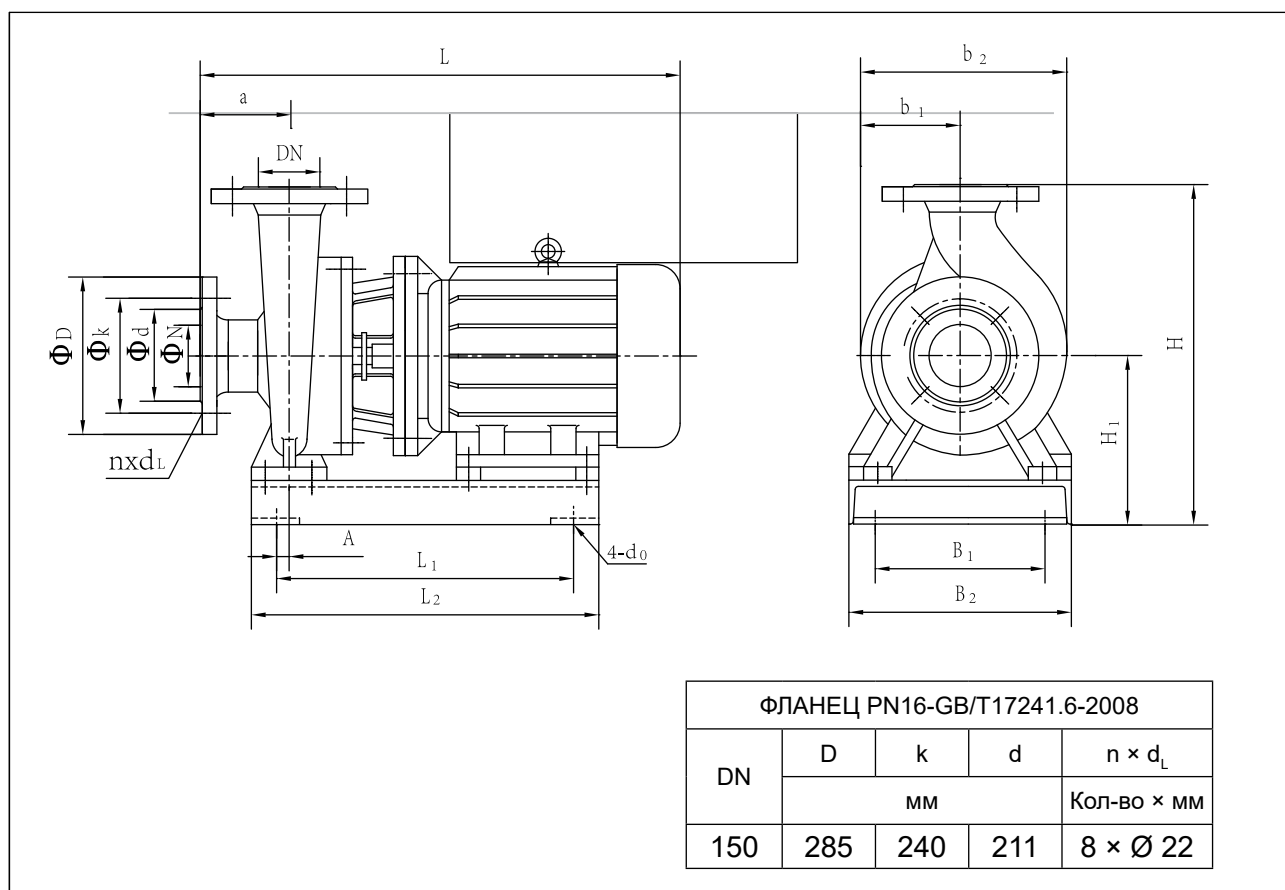


Таблица размеров KQW

Модель	Габаритные и присоединительные размеры												DN1
	L	H	b ₂	b ₁	4-d ₀	a	L ₁	B ₁	L ₂	B ₂	H ₁	A	
150KQW179-10-11/4	872	759	433	200	4-Ø15	140	500	300	600	400	359	30	150
150KQW200-12.5-11/4	872	759	433	200	4-Ø15	140	500	300	600	400	359	30	150
150KQW180-16-11/4	872	759	433	200	4-Ø15	140	500	300	600	400	359	30	150
150KQW200-20-15/4	905	759	433	200	4-Ø15	140	545	300	645	400	359	30	150
150KQW240-20-18.5/4	945	759	433	200	4-Ø15	140	550	300	655	410	359	30	150
150KQW173-24-18.5/4	945	812	530	250	4-Ø20	140	565	370	665	500	382	50	150
150KQW200-28-22/4	995	812	530	250	4-Ø20	140	600	370	700	500	382	50	150
150KQW200-32-30/4	995	809	530	250	4-Ø20	140	650	370	750	500	379	50	150
150KQW240-32-30/4	995	809	530	250	4-Ø20	140	650	370	750	500	379	50	150
150KQW200-38-30/4	995	809	530	250	4-Ø20	140	650	370	750	500	379	50	150
150KQW187-44-37/4	1005	864	530	250	4-Ø20	140	655	370	762	500	414	50	150
150KQW200-50-45/4	1030	864	530	250	4-Ø20	140	680	370	780	500	414	50	150

Графики рабочих характеристик

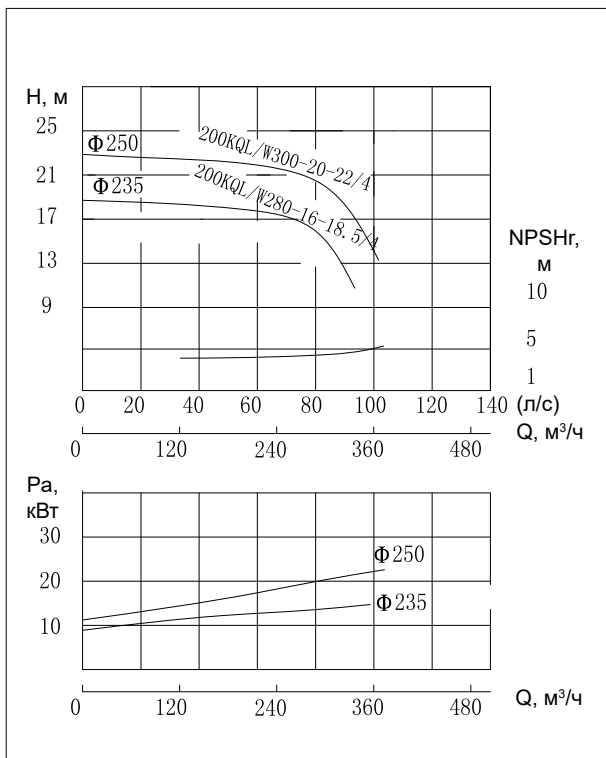
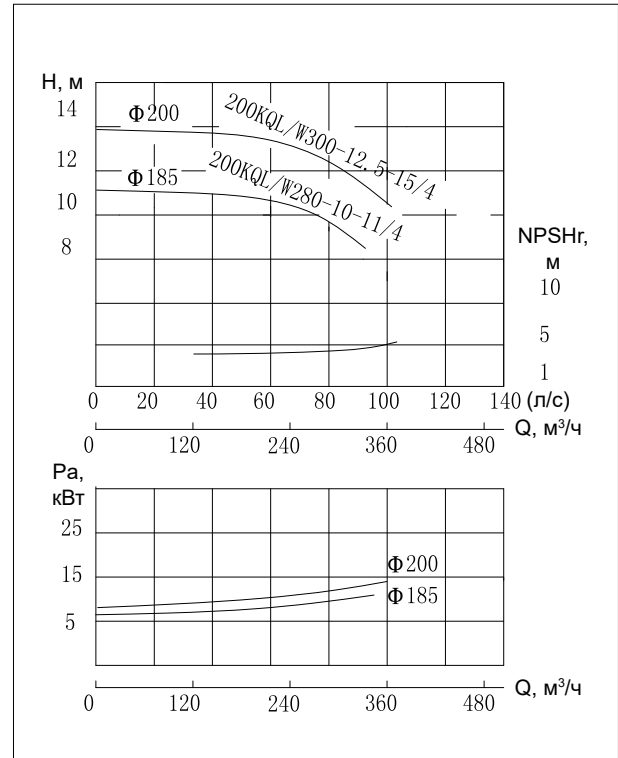
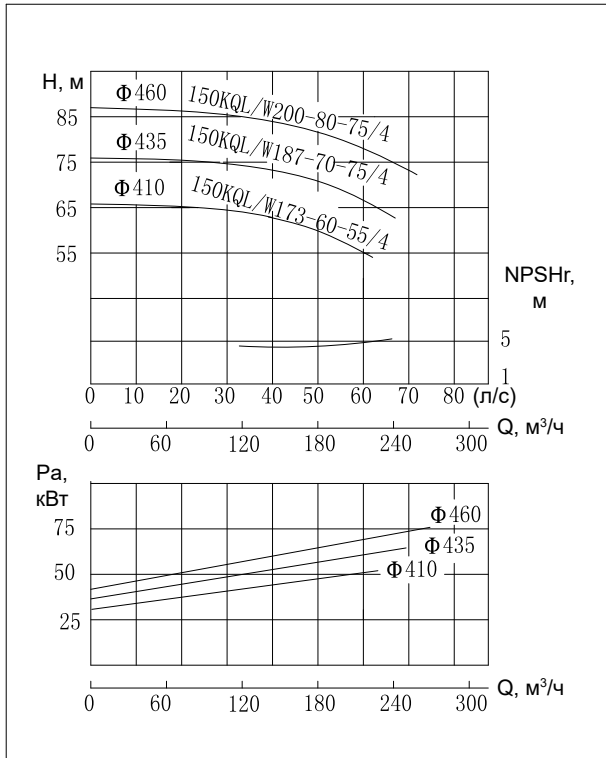


Таблица параметров производительности

Модель	Расход		Напор	Скорость вращения	Мощность	NPSHr	Масса
	м³/час	л/с	м	об/мин	кВт	м	кг
150KQL/W173-60-55/4	121	33,6	64	1480	55	4	703
	173	48,1	60				
	208	57,7	55,5				
150KQL/W180-70-55/2	126	35,0	75	2960	55	6	590
	180	50,0	70				
	216	60,0	64				
150KQL/W187-70-75/4	131	36,4	74	1480	75	4	848
	187	51,9	70				
	224	62,3	64				
150KQL/W200-80-75/2	140	38,9	86	2960	75	6	630
	200	55,6	80				
	240	66,7	72				
150KQL/W200-80-75/4	140	38,9	85	1480	75	4	856
	200	55,6	80				
	240	66,7	75				
200KQL/W280-10-11/4	196	54,4	11,5	1480	11	4	326
	280	77,8	10				
	308	85,6	8,6				
200KQL/W300-12.5-15/4	210	58,3	15	1480	15	4	345
	300	83,3	12,5				
	330	91,7	11				
200KQL/W280-16-18.5/4	196	54,4	18	1480	18,5	4	339
	280	77,8	16				
	336	93,3	13				
200KQL/W300-20-22/4	210	58,3	21,5	1480	22	4	425
	300	83,3	20				
	330	91,7	18				

Габаритные и присоединительные размеры KQL

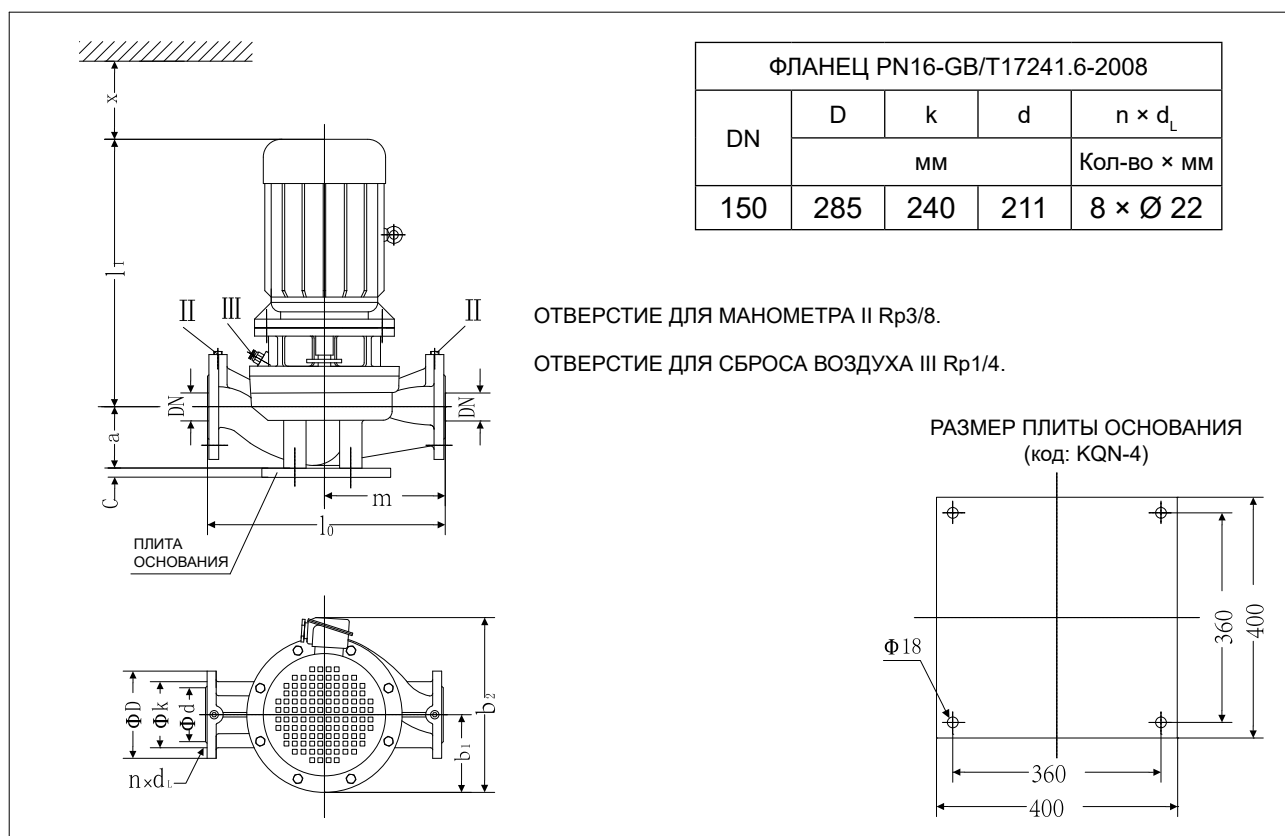


Таблица размеров KQL

Модель	DN	l_0	m	a	c	l_1	b_1	b_2	x
		мм							
150KQL173-60-55/4	150	1050	500	280	37	965	315	680	165
150KQL187-70-75/4	150	1050	500	280	37	1030	360	760	165
150KQL200-80-75/4	150	1050	500	280	37	1030	360	760	165

Габаритные и присоединительные размеры KQL

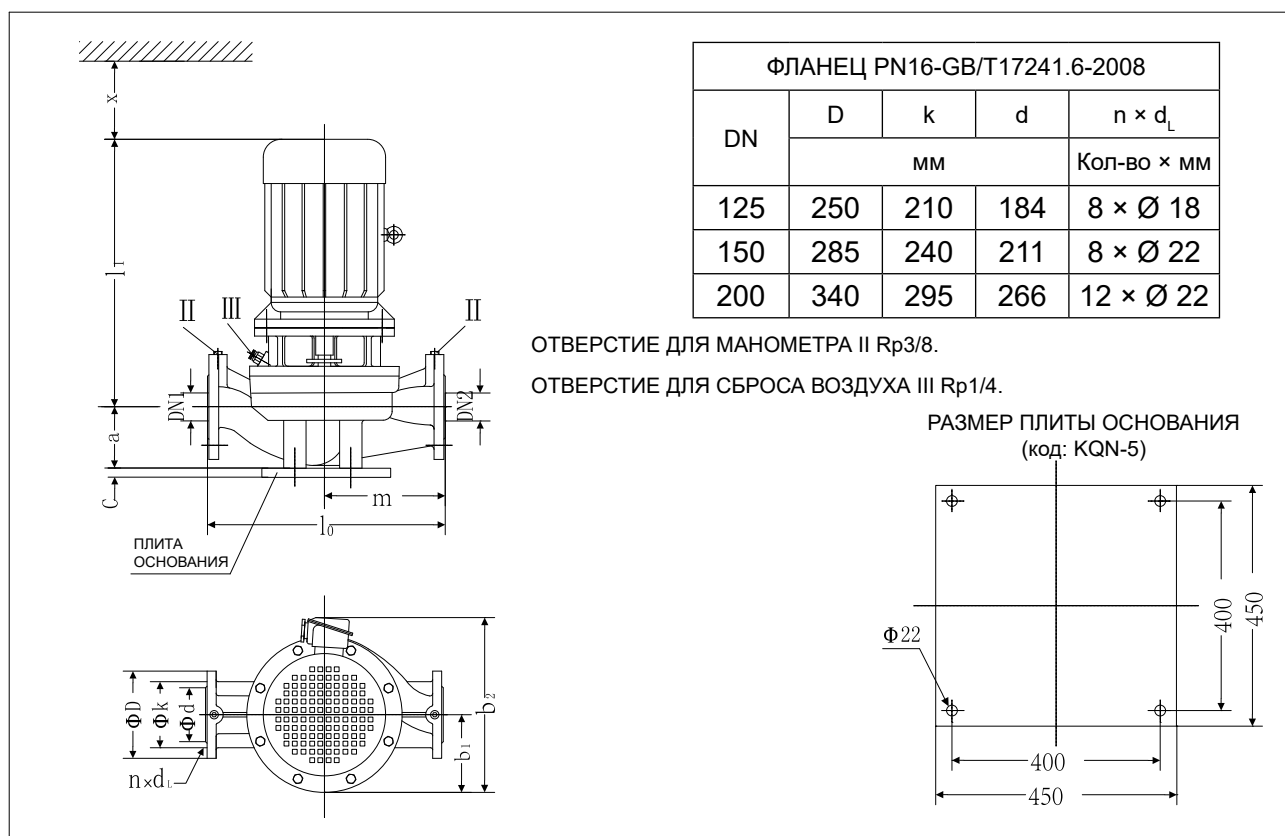


Таблица размеров KQL

Модель	DN1	DN2	l ₀	m	a	c	l ₁	b ₁	b ₂	x
			мм							
200KQL280-10-11/4	200	200	990	480	275	37	751	250	495	150
200KQL300-12.5-15/4	200	200	990	480	275	37	781	250	495	150
200KQL280-16-18.5/4	200	200	990	480	275	37	823	250	530	150
200KQL300-20-22/4	200	200	990	480	275	37	873	250	530	150
150KQL180-70-55/2	150	125	820	370	240	37	965	275	640	150
150KQL200-80-75/2	150	125	820	370	240	37	1025	290	690	150

Габаритные и присоединительные размеры KQW

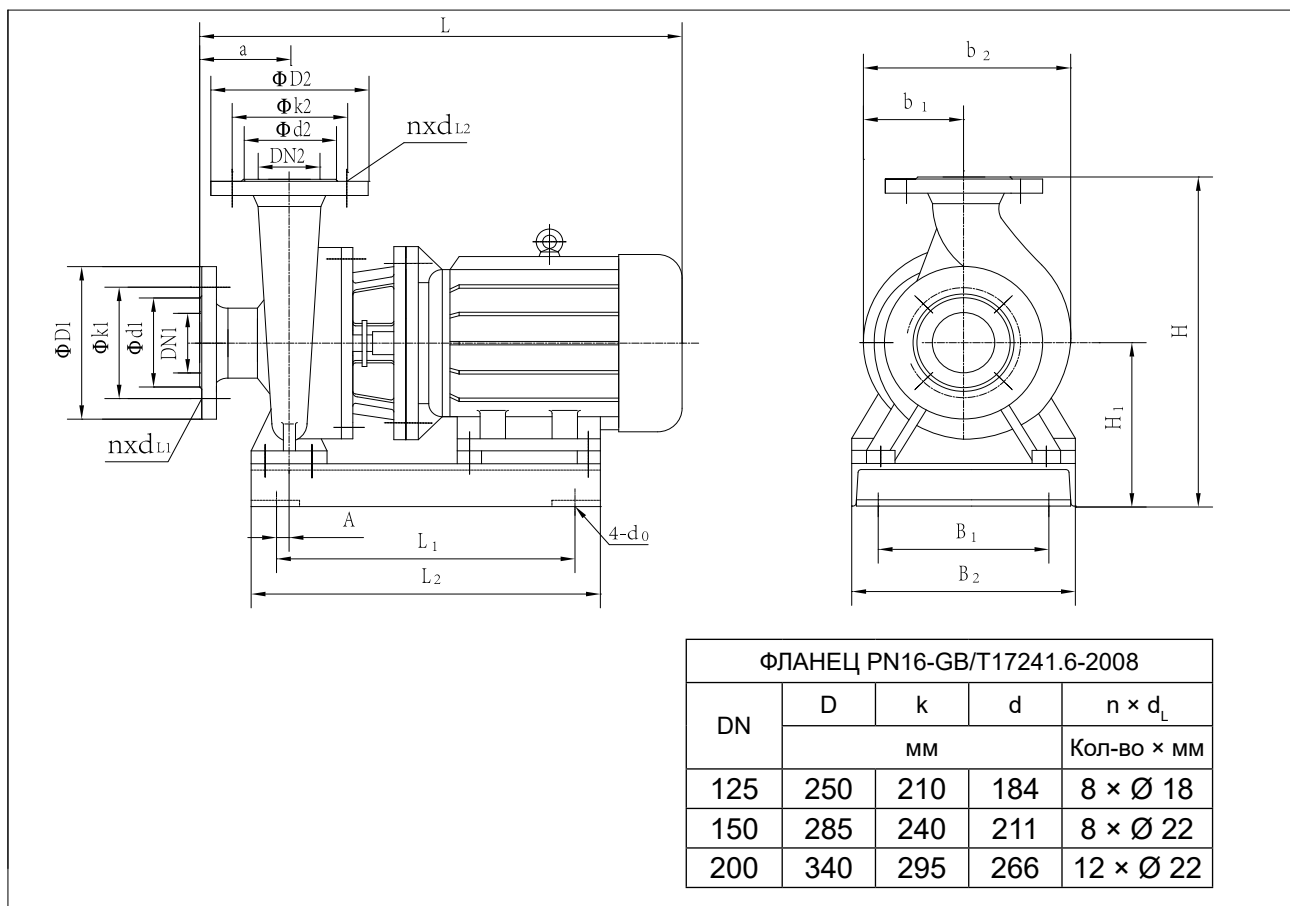


Таблица размеров KQW

Модель	Габаритные и присоединительные размеры												DN1	DN2
	L	H	b ₂	b ₁	4-d ₀	a	L ₁	B ₁	L ₂	B ₂	H ₁	A		
150KQW173-60-55/4	1145	958	630	305	4-Ø20	180	760	430	860	560	458	50	150	150
150KQW180-70-55/2	1080	744	550	275	4-Ø20	125	730	370	830	500	374	30	150	125
150KQW187-70-75/4	1215	958	630	305	4-Ø20	180	830	430	930	560	458	50	150	150
150KQW200-80-75/2	1150	753	550	275	4-Ø20	125	800	430	900	560	383	30	150	125
150KQW200-80-75/4	1215	958	630	305	4-Ø20	180	830	430	930	560	458	50	150	150
200KQW280-10-11/4	900	862	534	255	4-Ø20	160	580	370	680	510	382	50	200	200
200KQW300-12.5-15/4	930	862	534	255	4-Ø20	160	580	370	680	510	382	50	200	200
200KQW280-16-18.5/4	970	862	534	255	4-Ø20	160	580	370	680	510	382	50	200	200
200KQW300-20-22/4	1020	862	529	250	4-Ø20	160	615	370	715	510	382	50	200	200

Графики рабочих характеристик

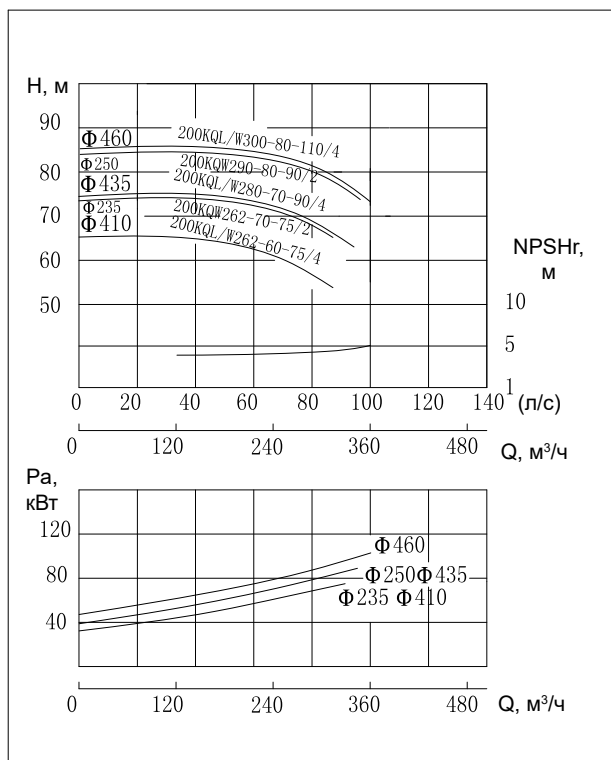
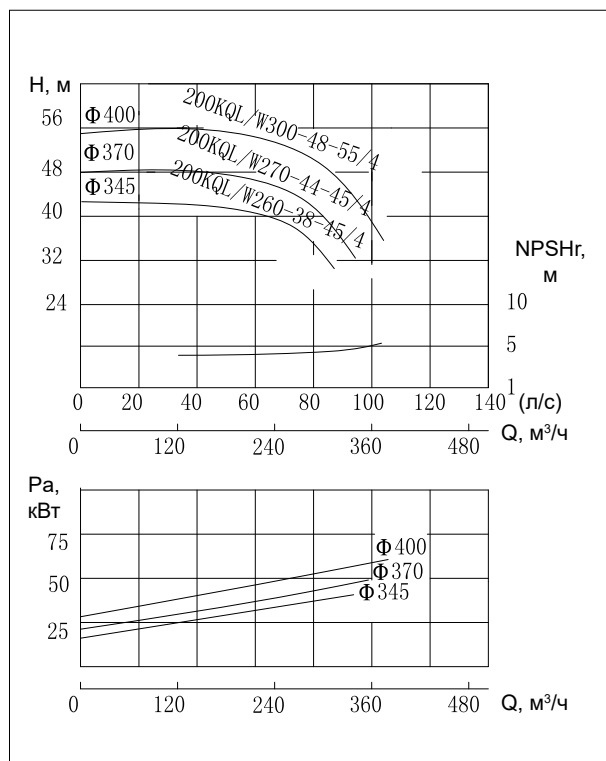
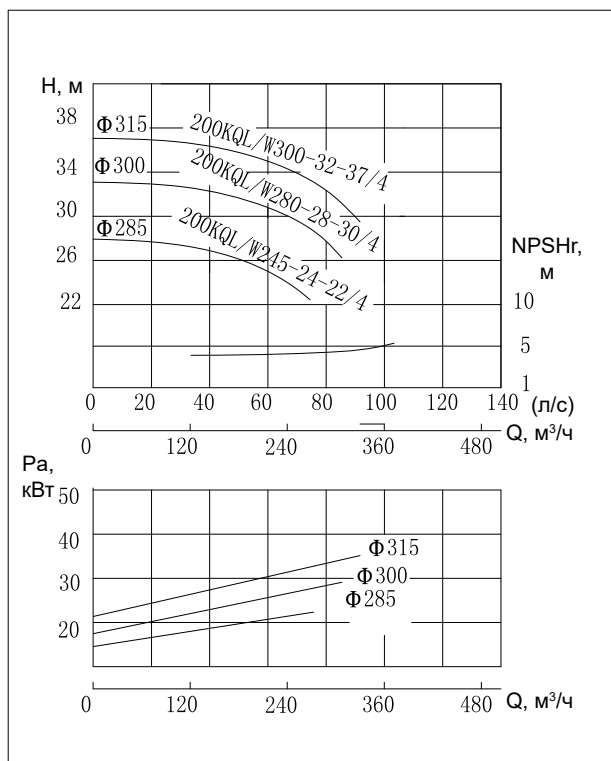


Таблица параметров производительности

Модель	Расход		Напор	Скорость вращения	Мощность	NPSHr	Масса
	м³/час	л/с	м	об/мин	кВт	м	кг
200KQL/W245-24-22/4	171	47,5	25,4	1480	22	4	455
	245	72,2	24				
	270	75,0	21,6				
200KQL/W280-28-30/4	196	54,4	30,6	1480	30	4	520
	280	77,8	28				
	308	85,6	26,2				
200KQL/W300-32-37/4	210	58,3	34,5	1480	37	4	615
	300	83,3	32				
	330	91,7	29,5				
200KQL/W260-38-45/4	182	50,6	41,4	1480	45	4	575
	260	72,2	38				
	312	86,7	29,6				
200KQL/W270-44-45/4	189	52,5	46,2	1480	45	4	648
	270	75,0	44				
	297	82,5	39,6				
200KQL/W300-48-55/4	210	58,3	50,4	1480	55	4	745
	300	83,3	48				
	330	91,7	43,2				
200KQL/W262-60-75/4	182	50,6	64	1480	75	4,5	888
	262	72,8	60				
	312	86,7	54				
200KQW262-70-75/2	182	50,6	78	2960	75	8	790
	262	72,8	70				
	312	86,7	65				
200KQL/W280-70-90/4	196	54,4	74	1480	90	4,5	986
	280	77,8	70				
	336	93,3	64				
200KQW290-80-90/2	203	56,4	92	2960	90	8	850
	290	80,6	80				
	348	96,7	69				
200KQL/W300-80-110/4	210	58,3	85	1480	110	4,5	1308
	300	83,3	80				
	360	100,0	73				

Габаритные и присоединительные размеры KQL

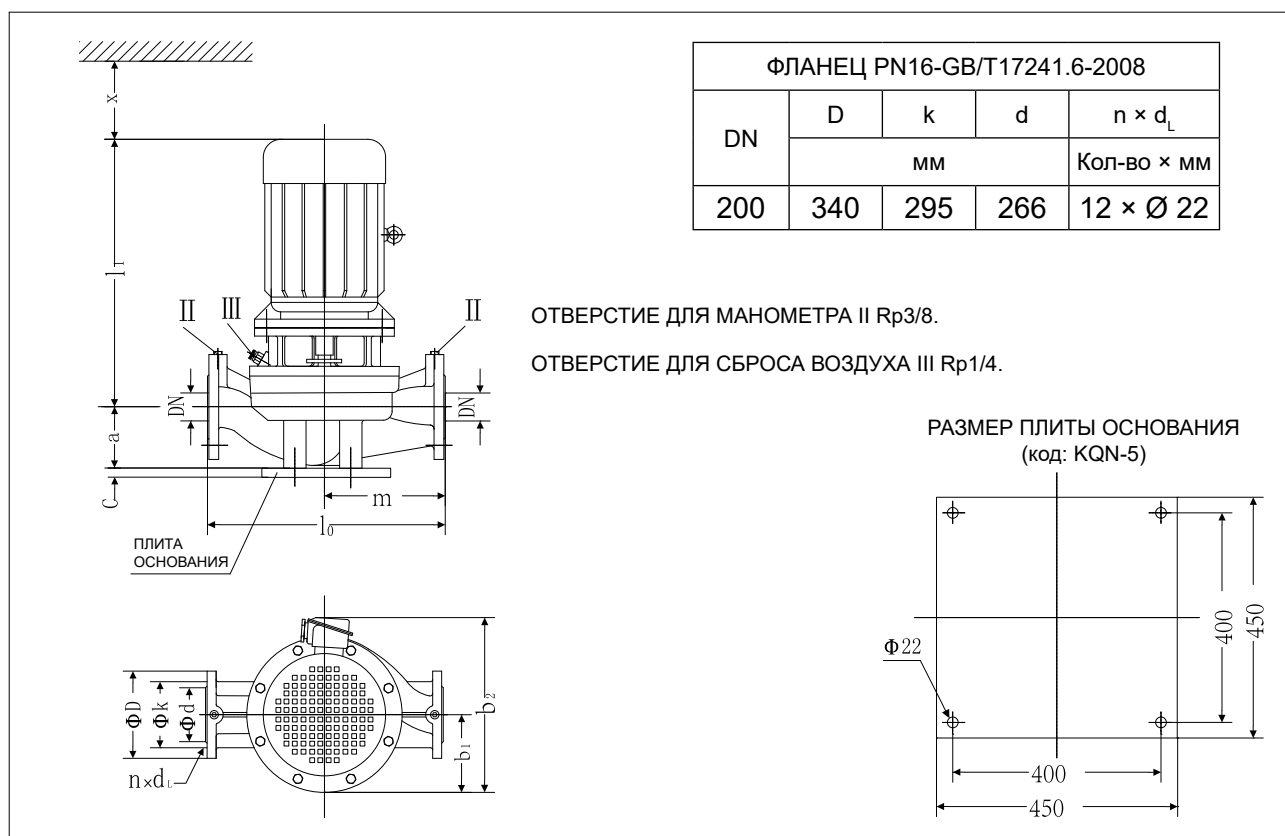


Таблица размеров KQL

Модель	DN	l ₀	m	a	c	l ₁	b ₁	b ₂	x
200KQL245-24-22/4	200	1000	500	295	37	876	250	540	155
200KQL280-28-30/4	200	1000	500	295	37	876	270	610	155
200KQL300-32-37/4	200	1000	500	295	37	886	295	625	155
200KQL260-38-45/4	200	1070	535	280	37	914	295	625	155
200KQL270-44-45/4	200	1070	535	280	37	915	315	680	155
200KQL300-48-55/4	200	1070	535	280	37	976	360	760	155
200KQL262-60-75/4	200	1170	560	320	37	1035	360	760	165
200KQL280-70-90/4	200	1170	560	320	37	1096	360	760	165
200KQL300-80-110/4	200	1170	560	320	37	1350	450	980	165

Габаритные и присоединительные размеры KQW

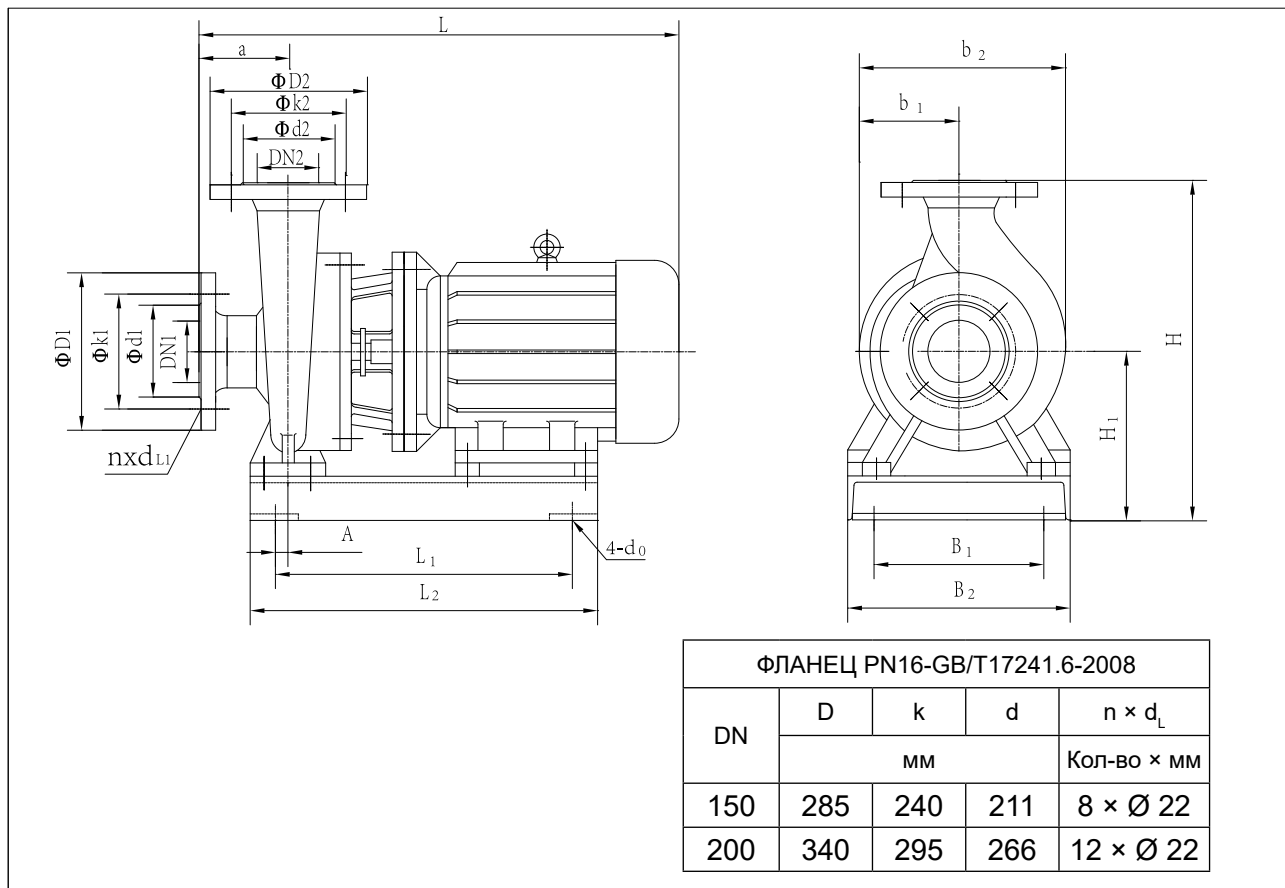


Таблица размеров KQW

Модель	Габаритные и присоединительные размеры												DN1	DN2
	L	H	b ₂	b ₁	4-d ₀	a	L ₁	B ₁	L ₂	B ₂	H ₁	A		
200KQW245-24-22/4	1030	918	529	250	4-Ø20	160	670	430	770	560	418	50	200	200
200KQW280-28-30/4	1030	918	590	280	4-Ø20	160	670	430	770	560	418	50	200	200
200KQW300-32-37/4	1040	918	590	280	4-Ø20	160	670	430	770	560	418	50	200	200
200KQW260-38-45/4	1065	876	577	280	4-Ø20	160	695	430	795	560	418	50	200	200
200KQW270-44-45/4	1065	876	577	280	4-Ø20	160	695	430	795	560	418	50	200	200
200KQW300-48-55/4	1125	876	572	280	4-Ø20	160	760	430	860	560	418	50	200	200
200KQW262-60-75/4	1225	1022	673	320	4-Ø25	180	830	480	930	640	462	50	200	200
200KQW262-70-75/2	1195	825	550	275	4-Ø20	170	790	430	919	560	445	30	200	150
200KQW280-70-90/4	1265	1022	673	320	4-Ø25	180	880	480	980	640	462	50	200	200
200KQW290-80-90/2	1245	825	550	275	4-Ø20	170	840	430	970	560	445	30	200	150
200KQW300-80-110/4	1530	1022	683	330	4-Ø25	180	955	480	1055	640	462	50	200	200

Графики рабочих характеристик

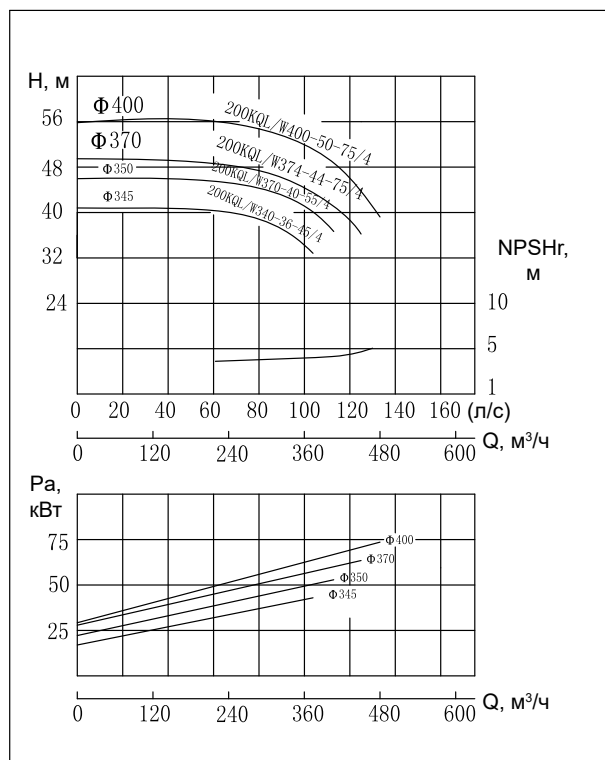
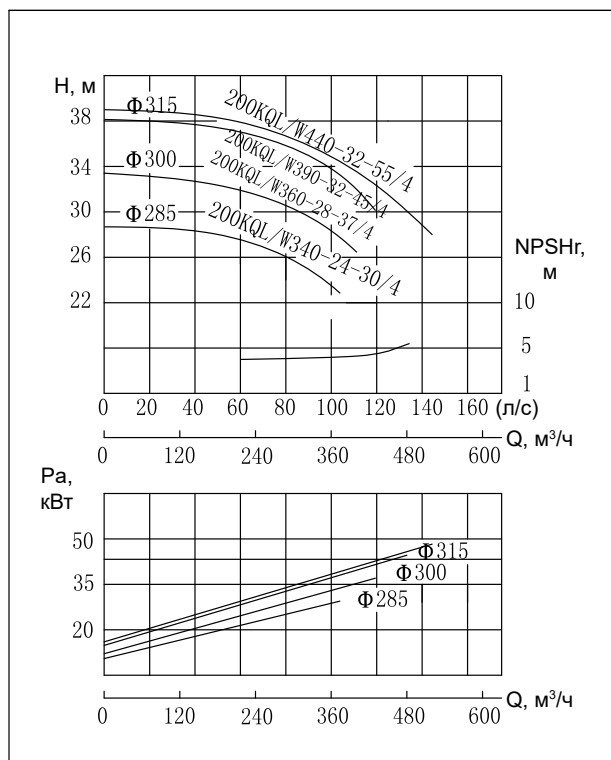
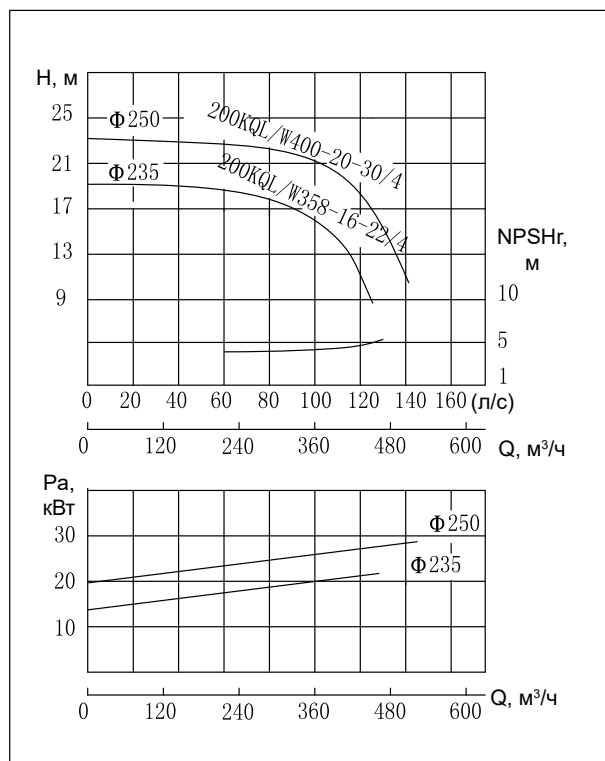
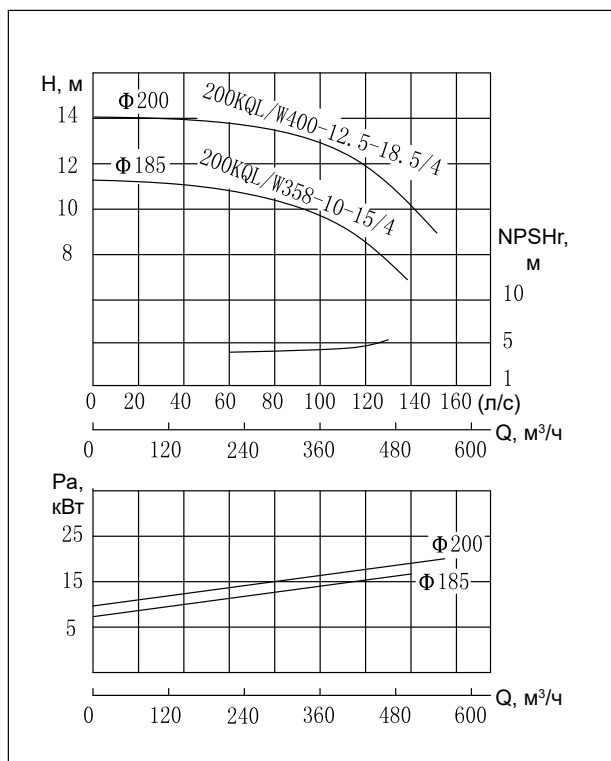


Таблица параметров производительности

Модель	Расход		Напор м	Скорость вращения об/мин	Мощность кВт	NPSHr м	Масса кг
	м³/час	л/с					
200KQL/W358-10-15/4	250	69,4	13	1480	15	4	346
	358	99,4	10				
	394	109,4	7				
200KQL/W400-12.5-18.5/4	280	77,8	15,5	1480	18,5	4	380
	400	111,1	12,5				
	440	122,2	10,2				
200KQL/W358-16-22/4	250	69,4	18	1480	22	4	586
	358	99,4	16				
	430	119,4	11,2				
200KQL/W400-20-30/4	280	77,8	23	1480	30	4	454
	400	111,1	20				
	480	133,3	14				
200KQL/W340-24-30/4	238	66,1	25,2	1480	30	4	510
	340	96,1	24				
	374	103,9	21,6				
200KQL/W360-28-37/4	252	70,0	31,5	1480	37	4	560
	360	100,0	28				
	396	110,0	25				
200KQL/W390-32-45/4	273	75,8	34,5	1480	45	4	600
	390	108,3	32				
	429	119,2	28,8				
200KQL/W440-32-55/4	308	85,6	37	1480	55	4,5	708
	440	122,2	32				
	520	144,4	28				
200KQL/W340-36-45/4	238	66,1	39	1480	45	4	605
	340	96,1	36				
	374	103,9	32,4				
200KQL/W370-40-55/4	259	71,9	45,5	1480	55	4	712
	370	102,8	40				
	407	113,1	36				
200KQL/W374-44-75/4	262	72,8	48	1480	75	4	828
	374	103,9	44				
	449	124,7	34				
200KQL/W400-50-75/4	280	77,8	54,5	1480	75	4	819
	400	111,1	50				
	480	133,3	39				

Габаритные и присоединительные размеры KQL

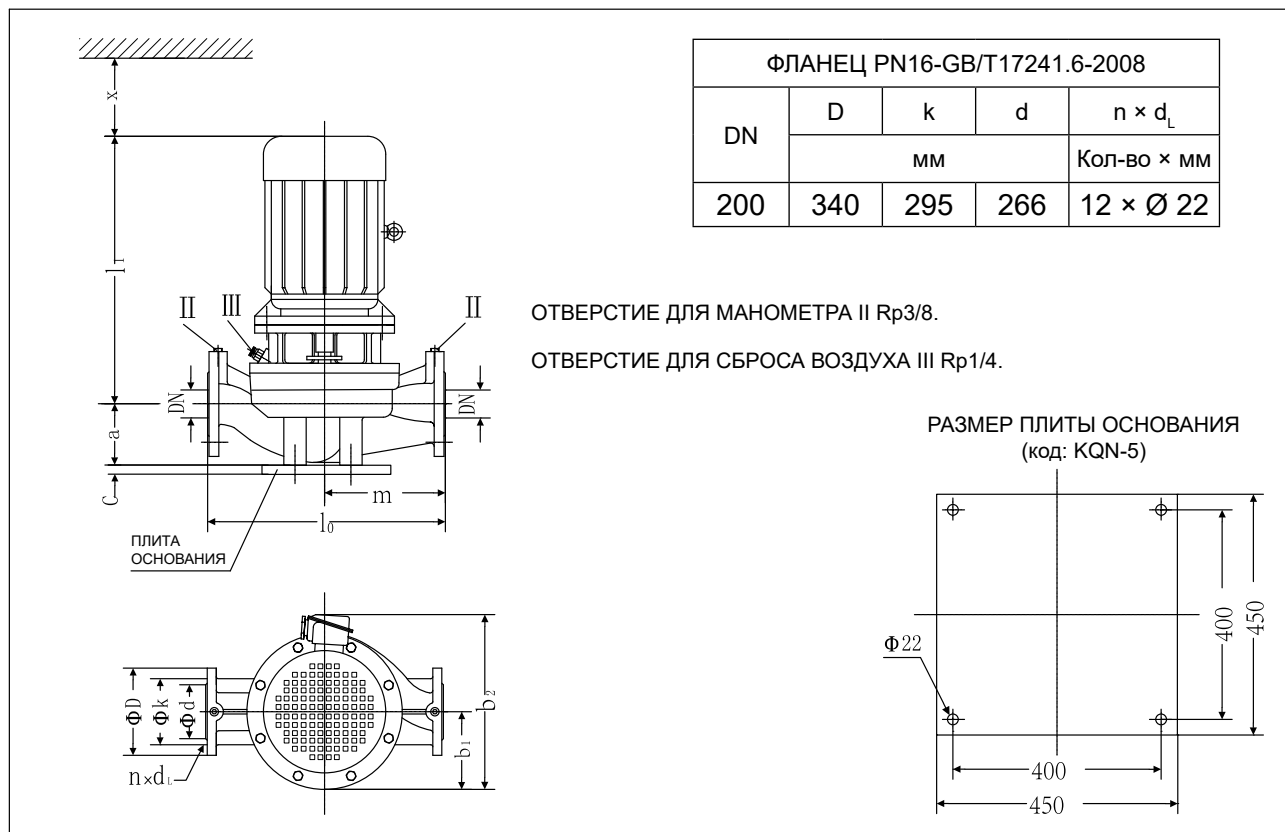


Таблица размеров KQL

Модель	DN	l ₀	m	a	c	l ₁	b ₁	b ₂	x
		мм							
200KQL358-10-15/4	200	990	480	275	37	781	250	530	150
200KQL400-12.5-18.5/4	200	990	480	275	37	823	250	530	150
200KQL358-16-22/4	200	990	480	275	37	873	250	530	150
200KQL400-20-30/4	200	990	480	275	37	873	270	575	150
200KQL340-24-30/4	200	1000	500	295	37	876	270	575	155
200KQL360-28-37/4	200	1000	500	295	37	886	295	625	155
200KQL390-32-45/4	200	1000	500	295	37	911	295	625	155
200KQL440-32-55/4	200	1000	500	295	37	985	315	680	155
200KQL340-36-45/4	200	1070	535	280	37	914	295	625	155
200KQL370-40-55/4	200	1070	535	280	37	976	315	680	155
200KQL374-44-75/4	200	1070	535	280	37	1035	360	760	155
200KQL400-50-75/4	200	1070	535	280	37	1035	360	760	155

Габаритные и присоединительные размеры KQW

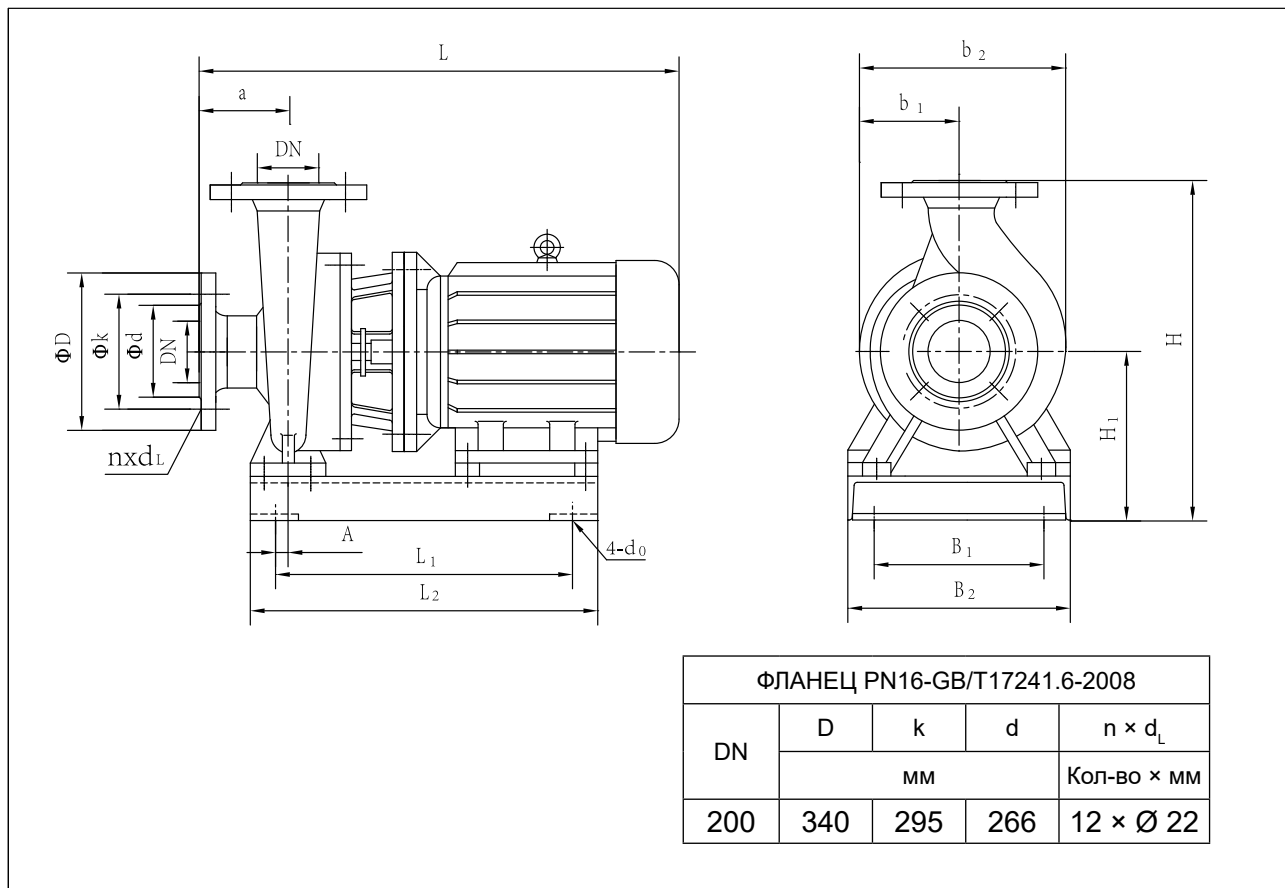


Таблица размеров KQW

Модель	Габаритные и присоединительные размеры												DN
	L	H	b ₂	b ₁	4-d ₀	a	L ₁	B ₁	L ₂	B ₂	H ₁	A	
200KQW358-10-15/4	930	862	529	250	4-Ø20	160	580	370	680	510	382	50	200
200KQW400-12.5-18.5/4	970	862	529	250	4-Ø20	160	580	370	680	510	382	50	200
200KQW358-16-22/4	1020	862	529	250	4-Ø20	160	615	370	715	510	382	50	200
200KQW400-20-30/4	1030	859	529	250	4-Ø20	160	665	370	765	500	379	50	200
200KQW340-24-30/4	1030	918	572	280	4-Ø20	160	670	430	770	560	418	50	200
200KQW360-28-37/4	1040	918	572	280	4-Ø20	160	670	430	770	560	418	50	200
200KQW390-32-45/4	1065	918	572	280	4-Ø20	160	695	430	795	560	418	50	200
200KQW440-32-55/4	1120	918	572	280	4-Ø20	160	760	430	860	560	418	50	200
200KQW340-36-45/4	1065	878	572	280	4-Ø20	160	695	430	795	560	418	50	200
200KQW370-40-55/4	1125	878	572	280	4-Ø20	160	760	430	860	560	418	50	200
200KQW374-44-75/4	1205	878	587	290	4-Ø20	160	830	430	930	560	418	50	200
200KQW400-50-75/4	1205	878	587	290	4-Ø20	160	830	430	930	560	418	50	200

Графики рабочих характеристик

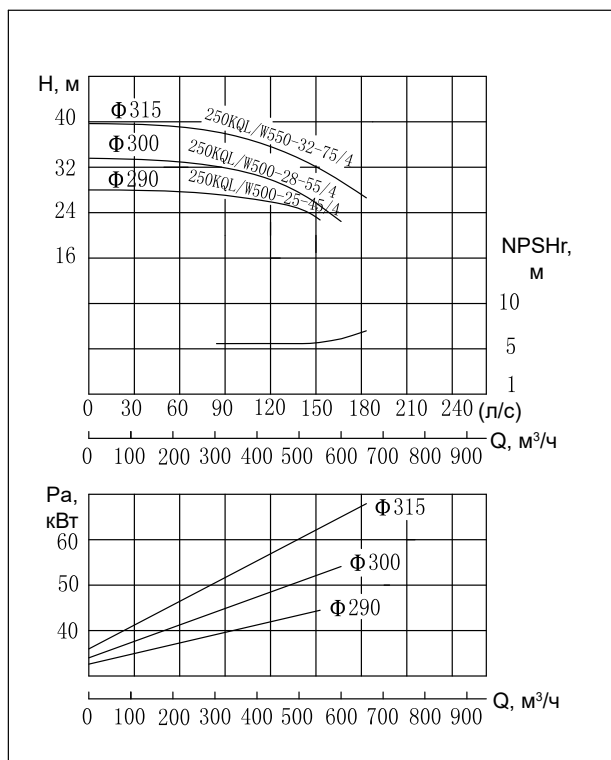
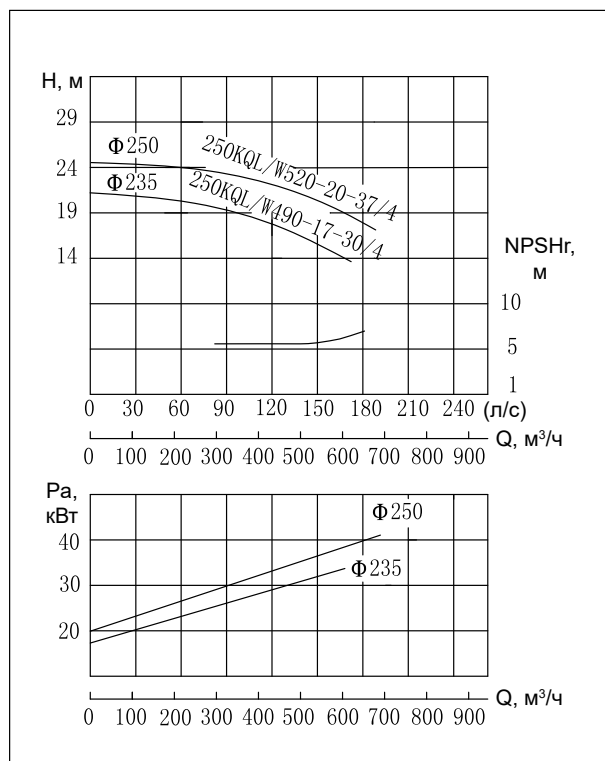
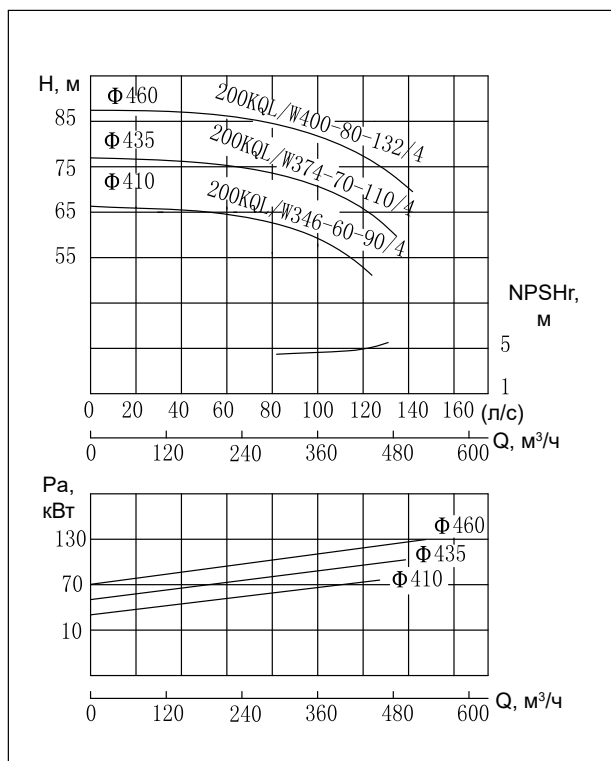


Таблица параметров производительности

Модель	Расход		Напор	Скорость вращения	Мощность	NPSH _r	Масса
	м³/час	л/с	м	об/мин	кВт	м	кг
200KQL/W346-60-90/4	242	67,2	64	1480	90	4,5	935
	346	96,1	60				
	415	115,3	54				
200KQL/W374-70-110/4	262	72,8	74	1480	110	4,5	1276
	374	103,9	70				
	449	124,7	64				
200KQL/W400-80-132/4	280	77,8	85	1480	132	4,5	1380
	400	111,1	80				
	480	133,3	73				
250KQL/W490-17-30/4	343	95,3	19	1480	30	5,5	545
	490	136,1	17				
	539	149,7	15,3				
250KQL/W520-20-37/4	364	101,1	22	1480	37	5,5	630
	520	144,4	20				
	600	166,7	17				
250KQL/W500-25-45/4	350	97,2	26,2	1480	45	5,5	622
	500	138,9	25				
	600	166,7	21				
250KQL/W500-28-55/4	364	101,1	31,5	1480	55	5,5	716
	500	138,9	28				
	600	166,7	25				
250KQL/W550-32-75/4	400	111,1	33,5	1480	75	5,5	852
	550	152,8	32				
	660	183,3	29				

Габаритные и присоединительные размеры KQL

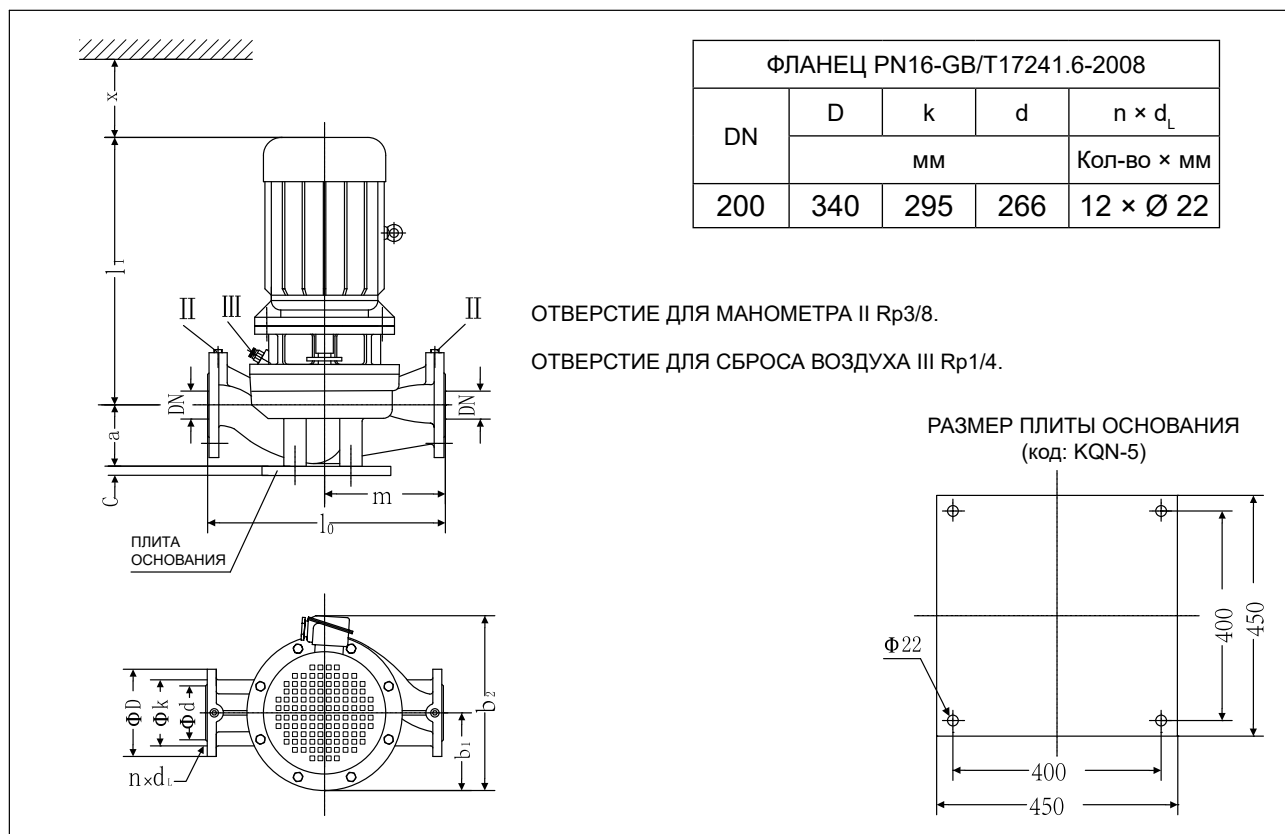


Таблица размеров KQL

Модель	DN	l_0	m	a	c	l_1	b_1	b_2	x
		мм							
200KQL346-60-90/4	200	1170	560	320	37	1096	360	760	165
200KQL374-70-110/4	200	1170	560	320	37	1350	450	980	165
200KQL400-80-132/4	200	1170	560	320	37	1371	450	980	165

Габаритные и присоединительные размеры KQL

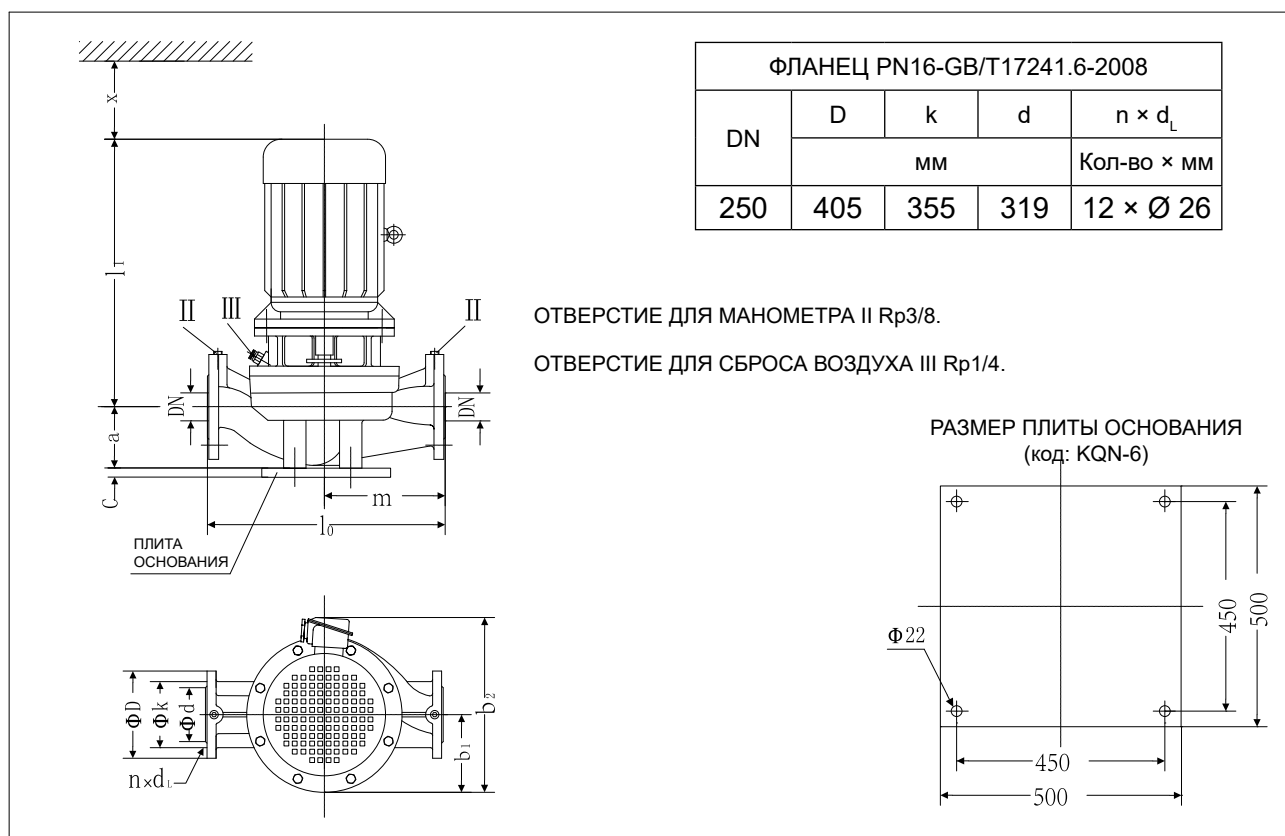


Таблица размеров KQL

Модель	DN	l_0	m	a	c	l_1	b_1	b_2	x
		мм							
250KQL490-17-30/4	250	1100	550	335	40	864	295	660	180
250KQL520-20-37/4	250	1100	550	335	40	870	295	660	180
250KQL500-25-45/4	250	1100	550	335	40	915	295	660	180
250KQL500-28-55/4	250	1100	550	335	40	959	360	660	180
250KQL550-32-75/4	250	1100	550	335	40	1039	360	760	180

Габаритные и присоединительные размеры KQW

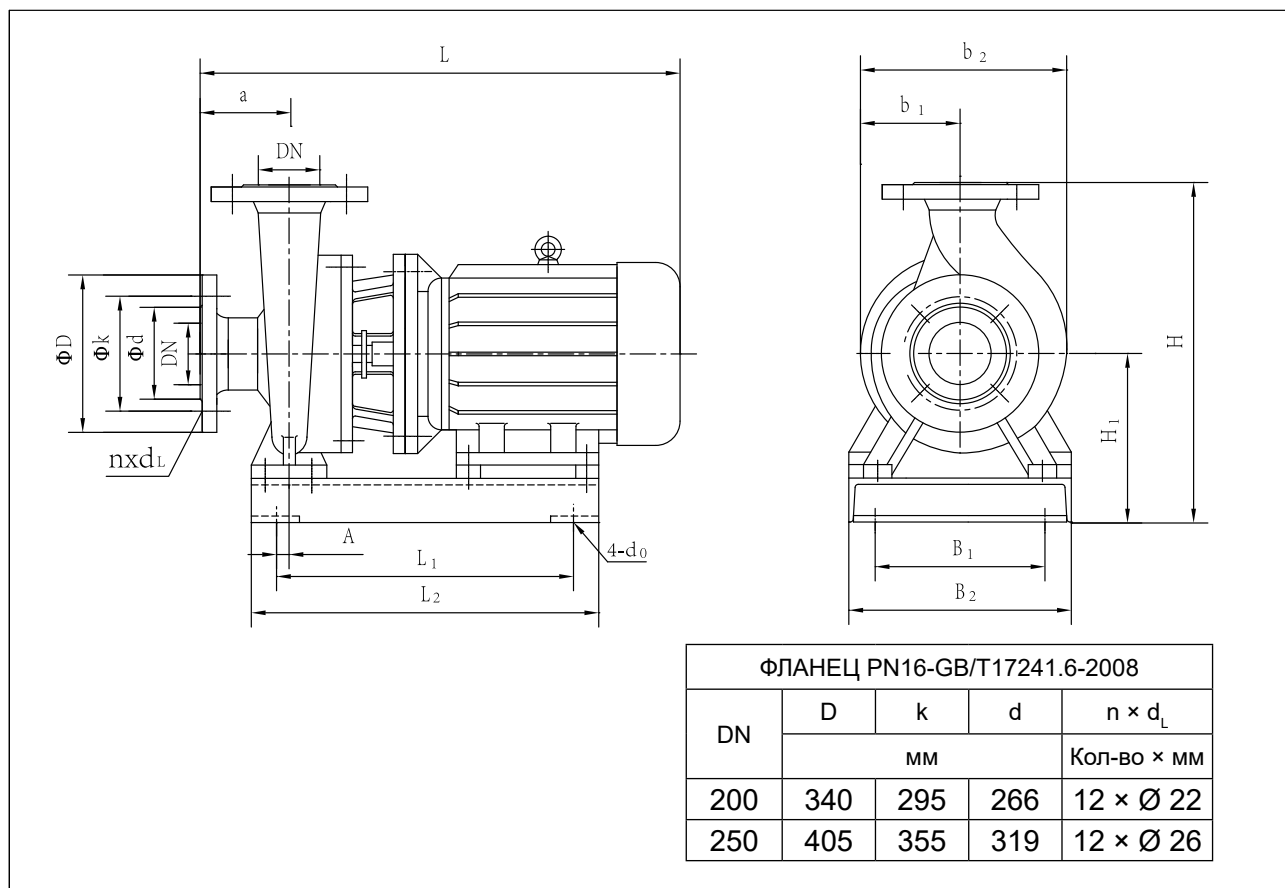


Таблица размеров KQW

Модель	Габаритные и присоединительные размеры												DN
	L	H	b ₂	b ₁	4-d ₀	a	L ₁	B ₁	L ₂	B ₂	H ₁	A	
200KQW346-60-90/4	1265	1022	661	320	4-Ø25	180	880	480	980	640	462	50	200
200KQW374-70-110/4	1530	1022	683	330	4-Ø25	180	955	480	1055	640	462	50	200
200KQW400-80-132/4	1560	1022	683	330	4-Ø25	180	1005	480	1150	640	462	50	200
250KQW490-17-30/4	1074	989	690	300	4-Ø20	200	630	500	795	640	441	30	250
250KQW520-20-37/4	1084	989	690	300	4-Ø20	200	630	500	780	640	439	30	250
250KQW500-25-45/4	1109	989	690	320	4-Ø20	200	630	500	805	640	439	30	250
250KQW500-28-55/4	1169	989	660	320	4-Ø20	200	630	500	880	640	439	30	250
250KQW550-32-75/4	1245	989	660	320	4-Ø20	200	710	500	935	640	439	30	250

Графики рабочих характеристик

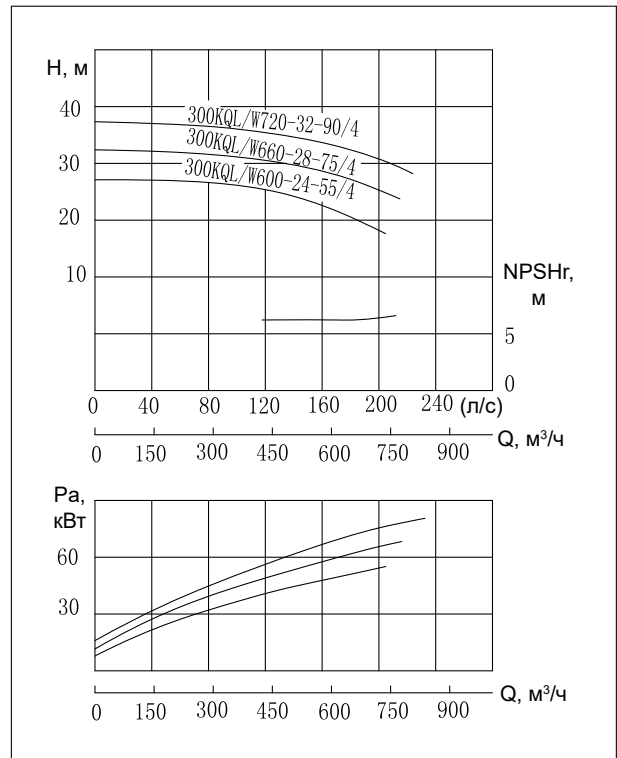
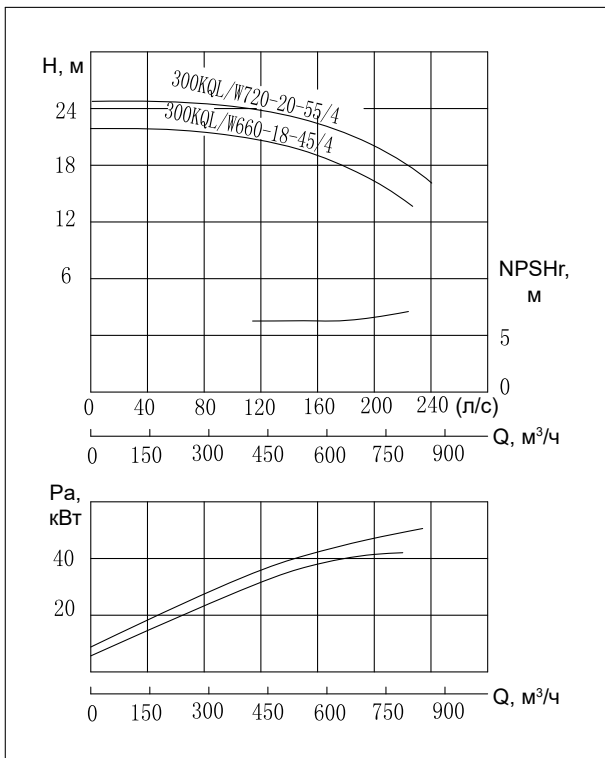
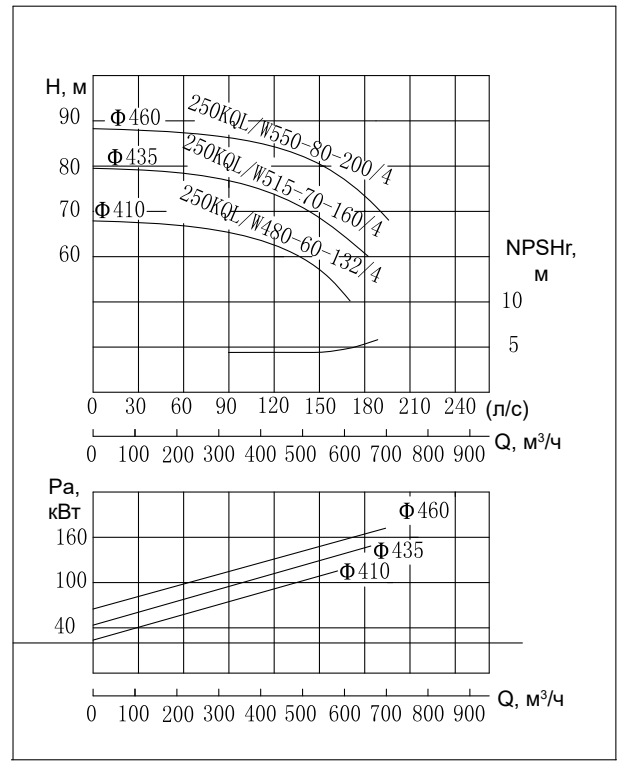
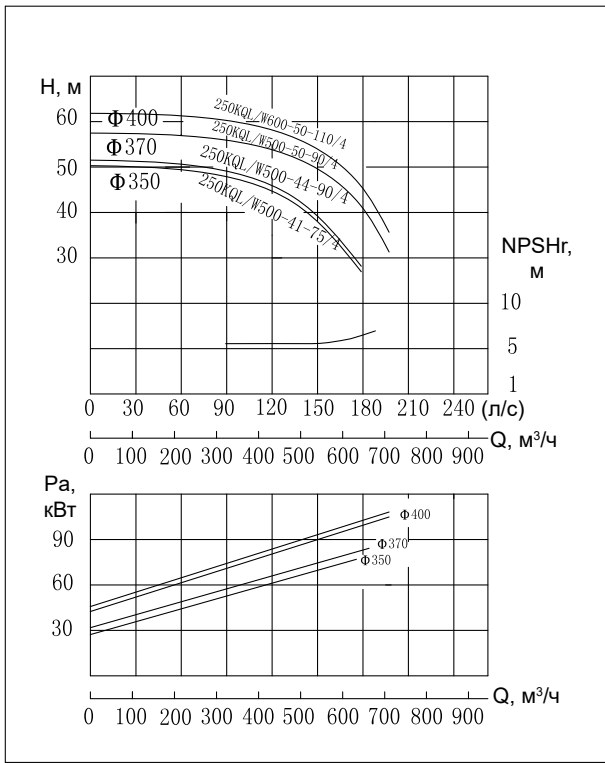


Таблица параметров производительности

Модель	Расход		Напор м	Скорость вращения об/мин	Мощность кВт	NPSHr м	Масса кг
	м³/час	л/с					
250KQL/W500-41-75/4	350	97,2	44	1480	75	5,5	930
	500	138,9	41				
	550	152,8	36,9				
250KQL/W500-44-90/4	365	101,4	47	1480	90	5,5	970
	500	138,9	44				
	600	166,7	35				
250KQL/W500-50-90/4	350	97,2	52,5	1480	90	5,5	1035
	500	138,9	50				
	550	152,8	45				
250KQL/W600-50-110/4	420	116,7	54,5	1480	110	6,0	1450
	600	166,7	50				
	720	200,0	42				
250KQL/W480-60-132/4	350	97,2	64	1480	132	4,5	1492
	480	133,3	60				
	580	161,1	52,5				
250KQL/W515-70-160/4	375	104,2	74	1480	160	4,5	1510
	515	143,0	70				
	620	172,2	61,2				
250KQL/W550-80-200/4	400	111,1	85	1480	200	4,5	1697
	550	152,8	80				
	660	183,3	73				
300KQL/W660-18-45/4	460	127,8	20	1480	45	6,0	710
	660	183,3	17,5				
	790	219,4	14				
300KQL/W720-20-55/4	500	138,9	23	1480	55	6,0	820
	720	200,0	20				
	860	239,0	16				
300KQL/W600-24-55/4	420	116,7	26,5	1480	55	6,0	805
	600	166,7	24				
	720	200,0	20,6				
300KQL/W660-28-75/4	460	127,8	30,5	1480	75	6,0	938
	660	183,3	28				
	790	219,4	24				
300KQL/W720-32-90/4	500	138,9	35	1480	90	6,0	1043
	720	200,0	32				
	860	239,0	28				

Габаритные и присоединительные размеры KQL

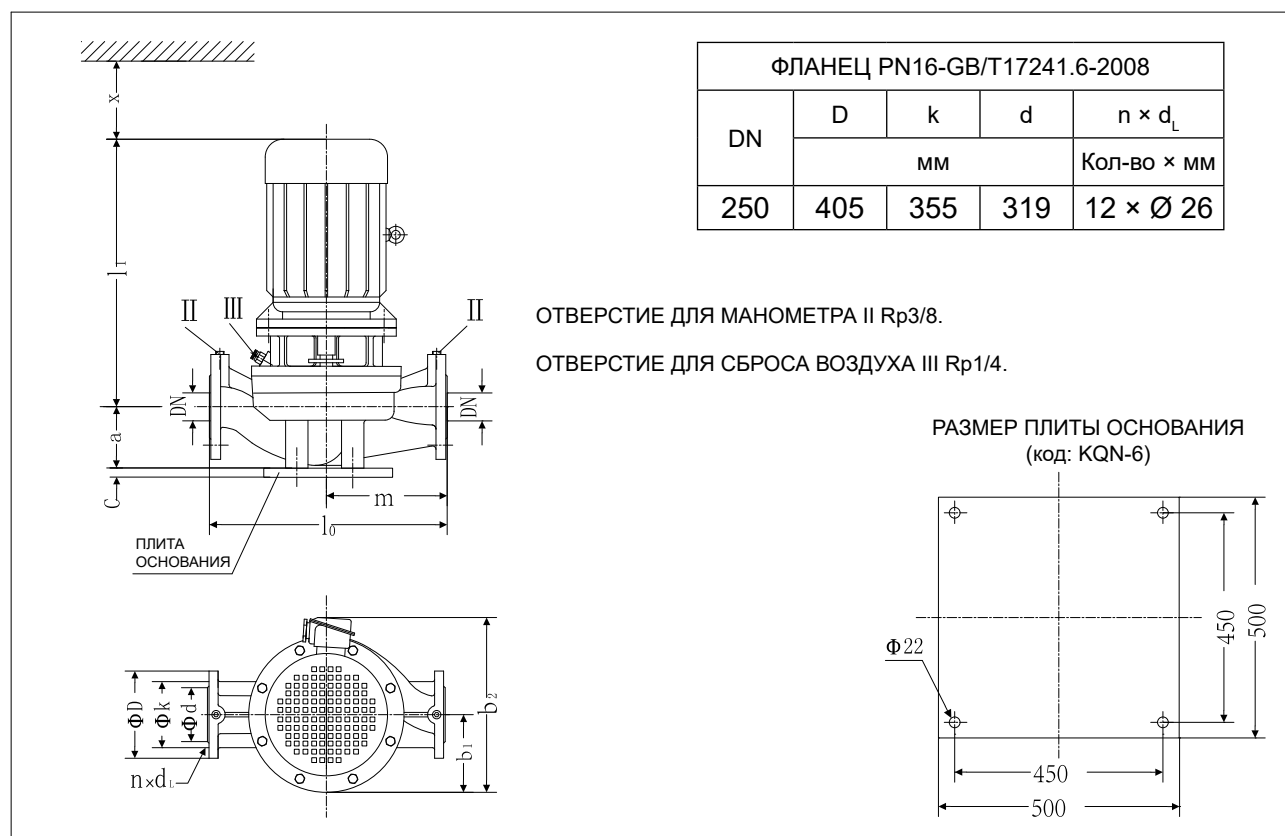


Таблица размеров KQL

Модель	DN	l ₀	m	a	c	l ₁	b ₁	b ₂	x
250KQL500-41-75/4	250	1200	600	335	40	1035	360	760	205
250KQL500-44-90/4	250	1200	600	335	40	1085	360	760	205
250KQL500-50-90/4	250	1200	600	335	40	1085	360	760	205
250KQL600-50-110/4	250	1200	600	335	40	1360	450	980	205
250KQL480-60-132/4	250	1360	650	380	40	1396	450	880	205
250KQL515-70-160/4	250	1360	650	380	40	1380	450	880	205
250KQL550-80-200/4	250	1360	650	380	40	1380	450	880	205

Габаритные и присоединительные размеры KQL

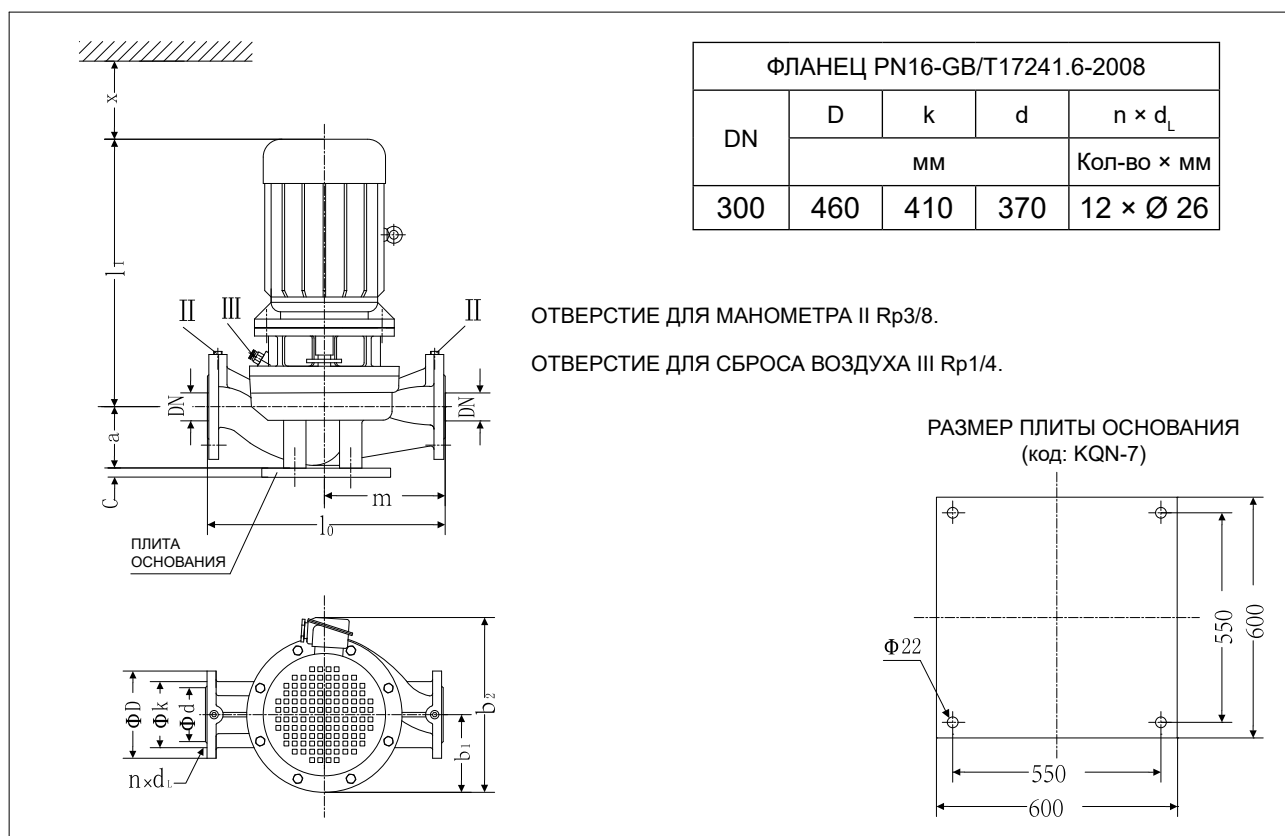


Таблица размеров KQL

Модель	DN	l_0	m	a	c	l_1	b_1	b_2	x
		мм							
300KQL660-18-45/4	300	1250	625	390	45	937	305	710	230
300KQL720-20-55/4	300	1250	625	390	45	1001	325	725	230
300KQL600-24-55/4	300	1250	625	390	45	1001	325	725	230
300KQL660-28-75/4	300	1250	625	390	45	1077	360	760	230
300KQL720-32-90/4	300	1250	625	390	45	1115	360	760	230

Габаритные и присоединительные размеры KQW

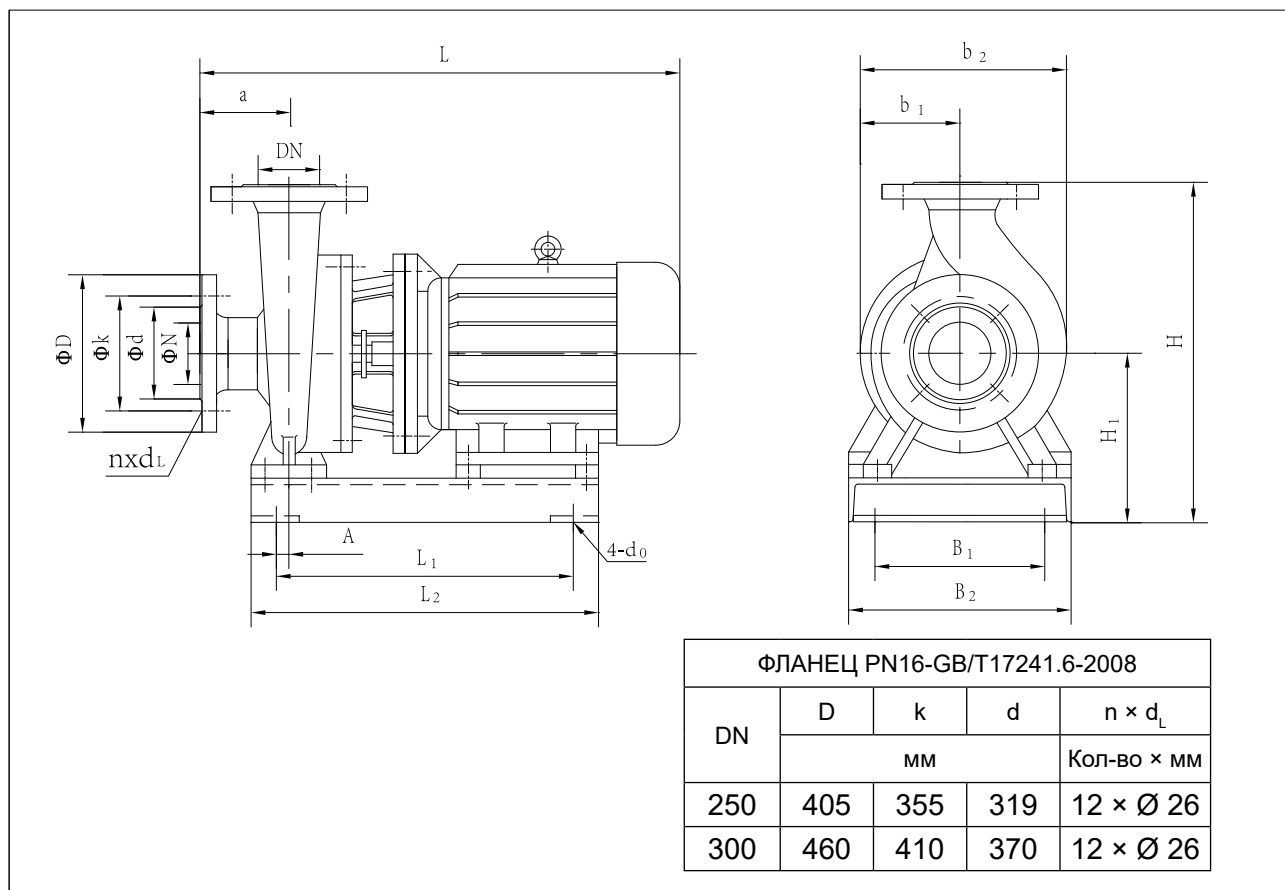


Таблица размеров KQW

Модель	Габаритные и присоединительные размеры												DN
	L	H	b ₂	b ₁	4-d ₀	a	L ₁	B ₁	L ₂	B ₂	H ₁	A	
250KQW500-41-75/4	1245	1039	690	300	4-Ø20	200	710	500	935	640	464	30	250
250KQW500-44-90/4	1285	1039	690	300	4-Ø20	200	710	500	985	640	464	30	250
250KQW500-50-90/4	1285	1039	690	330	4-Ø20	200	710	500	985	640	464	30	250
250KQW600-50-110/4	1530	1039	700	330	4-Ø25	200	800	508	1060	640	464	30	250
250KQW480-60-132/4	1600	1144	731	341	4-Ø25	220	900	550	1170	640	494	30	250
250KQW515-70-160/4	1600	1144	731	341	4-Ø25	220	900	550	1170	640	494	30	250
250KQW550-80-200/4	1600	1144	731	341	4-Ø25	220	900	550	1170	640	494	30	250
300KQW660-18-45/4	1178	1081	695	300	4-Ø25	253	710	430	930	560	484	110	300
300KQW720-20-55/4	1238	1081	695	300	4-Ø25	253	780	430	975	640	484	110	300
300KQW600-24-55/4	1238	1081	695	300	4-Ø25	253	780	430	1000	640	481	110	300
300KQW660-28-75/4	1318	1081	695	300	4-Ø25	253	850	430	1015	640	481	110	300
300KQW720-32-90/4	1358	1081	720	300	4-Ø25	253	890	430	1065	640	481	110	300

Графики рабочих характеристик

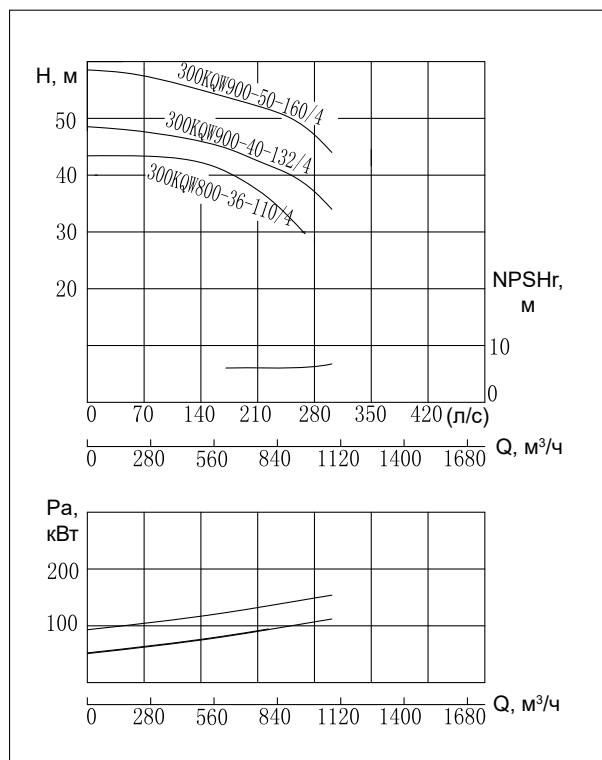
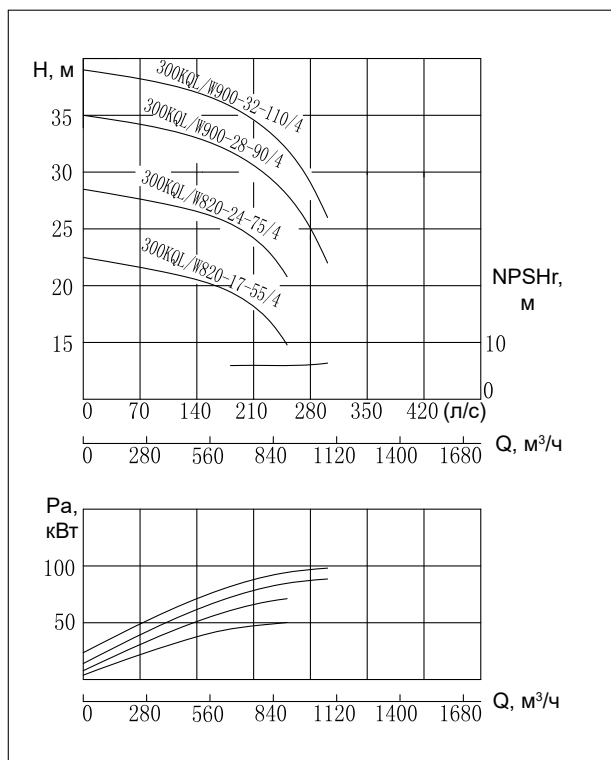
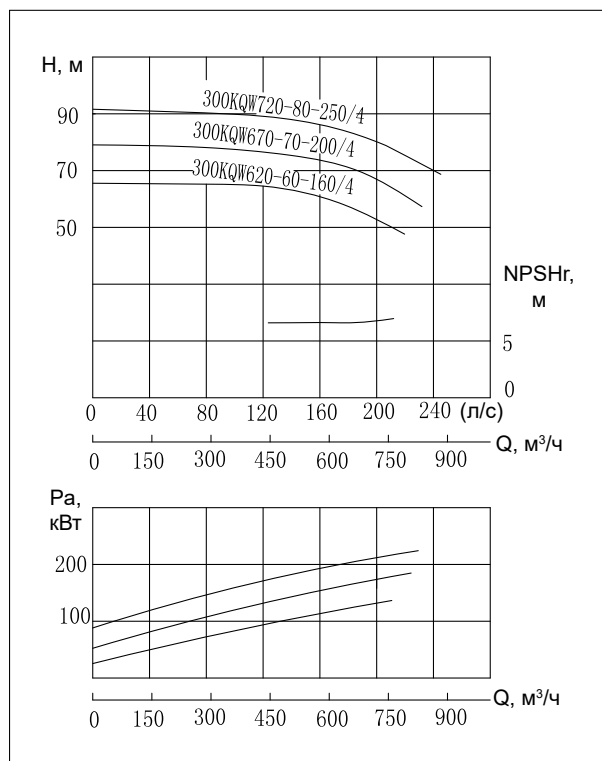
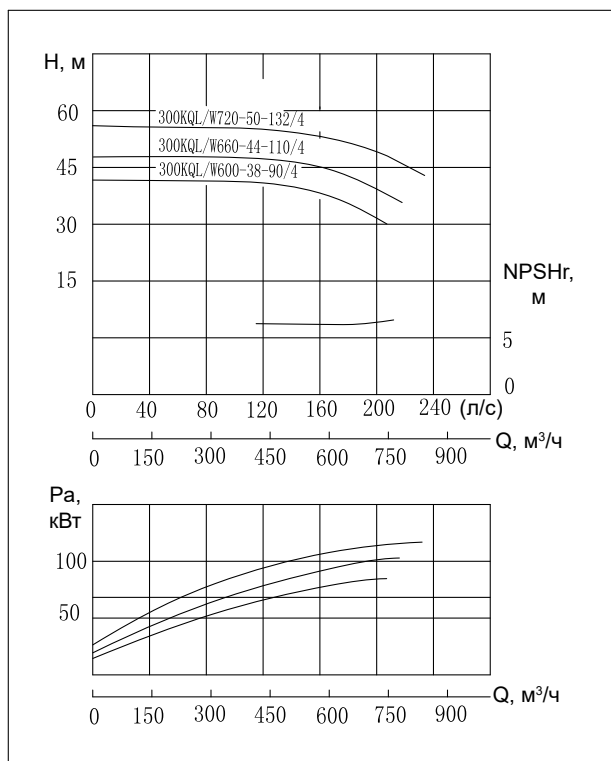


Таблица параметров производительности

Модель	Расход		Напор	Скорость вращения	Мощность	NPSH _r	Масса
	м ³ /час	л/с	м	об/мин	кВт	м	кг
300KQL/W600-38-90/4	420	116,7	42	1480	90	6,0	1160
	600	166,7	38				
	720	200	34				
300KQL/W660-44-110/4	460	127,8	49	1480	110	6,0	1450
	660	183,3	44				
	790	219,4	37				
300KQL/W720-50-132/4	500	138,9	55	1480	132	6,0	1650
	720	200	50				
	860	239	42				
300KQW620-60-160/4	430	119,4	64,5	1480	160	6,5	1720
	620	172,2	60				
	740	205,6	54				
300KQW670-70-200/4	465	129,2	75	1480	200	6,5	1757
	670	186,1	70				
	800	222,2	60,4				
300KQW720-80-250/4	500	138,9	86	1480	250	6,5	2342
	720	200,0	80				
	860	239,0	69				
300KQL/W820-17-55/4	574	159,0	20	1480	55	6,0	886
	820	227,8	17				
	984	273,3	13				
300KQL/W820-24-75/4	574	159	26,5	1480	75	6,0	1015
	820	228	24				
	900	250	22				
300KQL/W900-28-90/4	630	175	33	1480	90	6,0	1180
	900	250	28				
	1080	300	22				
300KQL/W900-32-110/4	630	175	36	1480	110	6,0	1500
	900	250	32				
	1080	300	27				
300KQW800-36-110/4	560	155,6	42	1480	110	6	1480
	800	222,2	36				
	960	266,7	29				
300KQW900-40-132/4	630	175	46	1480	132	6	1585
	900	250	40				
	1080	300	34				
300KQW900-50-160/4	630	175	56,5	1480	160	6	1590
	900	250	50				
	1080	300	44				

Габаритные и присоединительные размеры KQL

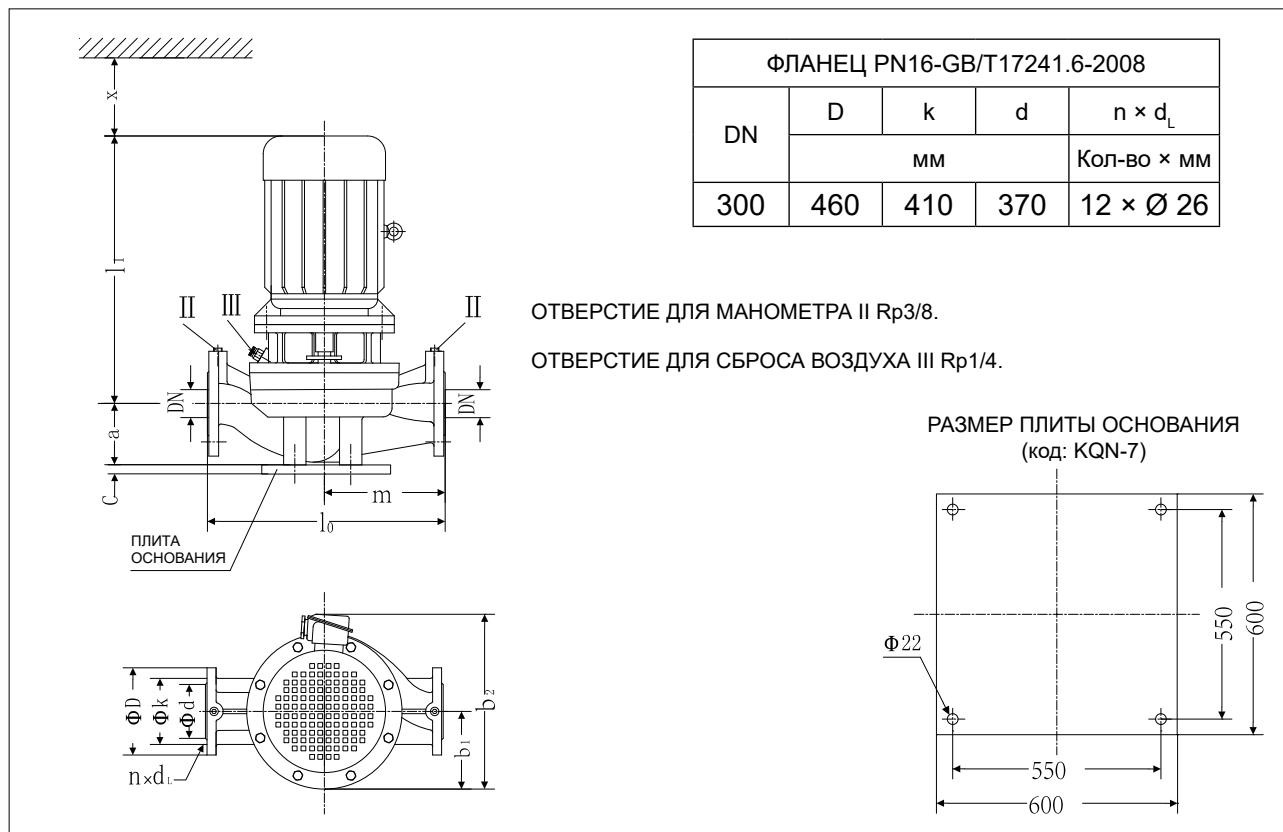


Таблица размеров KQL

Модель	DN	l ₀	m	a	c	l ₁	b ₁	b ₂	x
300KQL600-38-90/4	300	1300	650	400	45	1095	385	835	230
300KQL660-44-110/4	300	1300	650	400	45	1350	450	980	230
300KQL720-50-132/4	300	1300	650	400	45	1380	450	980	230
300KQL820-17-55/4	300	1250	625	390	45	975	326	736	230
300KQL820-24-75/4	300	1250	625	390	45	1077	360	760	230
300KQL900-28-90/4	300	1250	625	390	45	1095	326	736	230
300KQL900-32-110/4	300	1250	625	390	45	1350	326	856	230

Габаритные и присоединительные размеры KQW

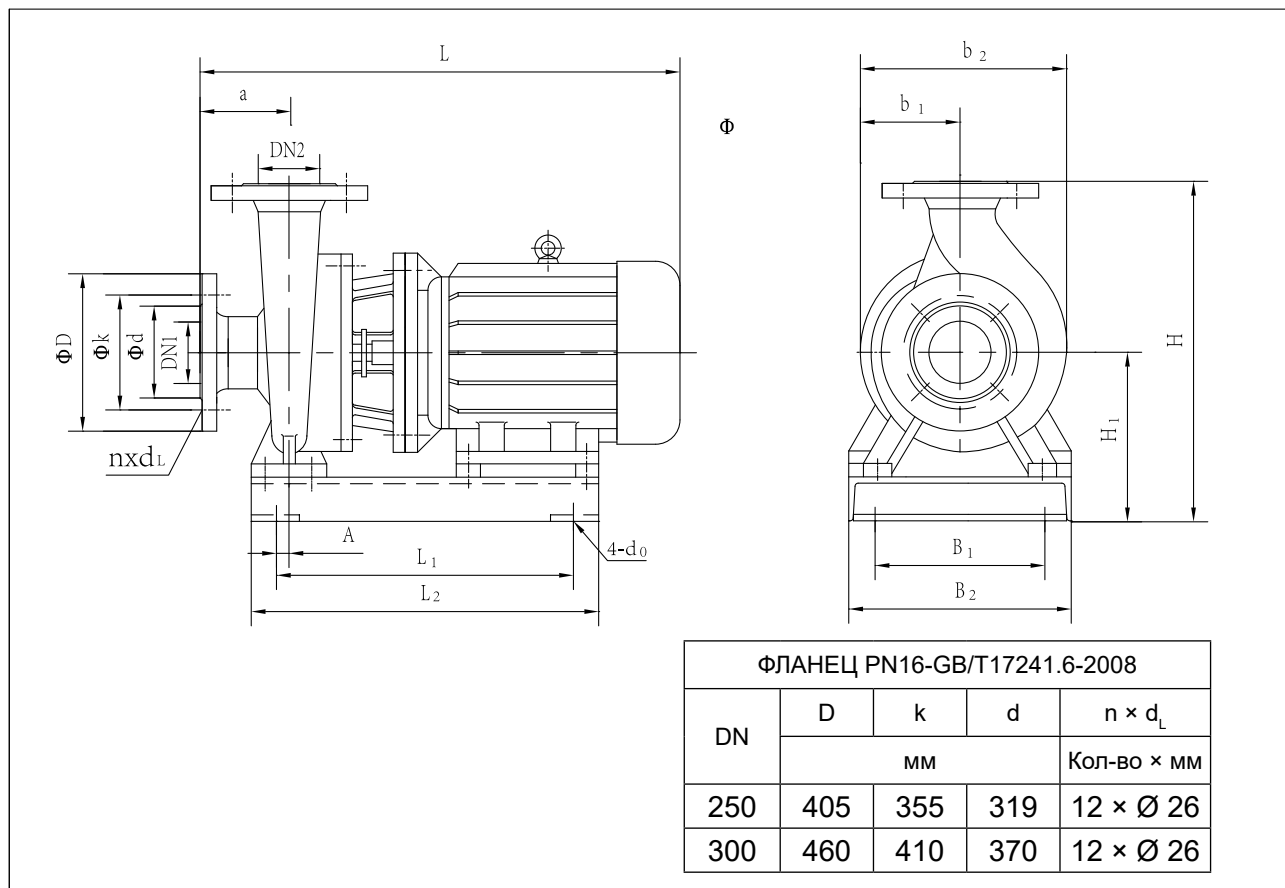


Таблица размеров KQW

Модель	Габаритные и присоединительные размеры												DN1	DN2
	L	H	b ₂	b ₁	4-d ₀	a	L ₁	B ₁	L ₂	B ₂	H ₁	A		
300KQW600-38-90/4	1355	1134	674	320	4-Ø25	250	800	550	1025	640	484	30	300	300
300KQW660-44-110/4	1600	1134	674	320	4-Ø25	250	850	550	1090	640	484	30	300	300
300KQW720-50-132/4	1630	1134	674	320	4-Ø25	250	950	550	1195	640	484	30	300	300
300KQW620-60-160/4	1630	1400	835	390	4-Ø25	250	900	625	1185	720	600	30	300	300
300KQW670-70-200/4	1620	1400	835	390	4-Ø25	250	900	625	1185	720	600	30	300	300
300KQW720-80-250/4	1840	1382	846	400	4-Ø25	250	1020	650	1315	750	582	30	300	300
300KQW820-17-55/4	1220	1119	695	300	4-Ø25	250	850	550	1015	640	519	50	300	300
300KQW820-24-75/4	1295	1119	720	323	4-Ø25	250	900	550	1045	640	519	50	300	300
300KQW900-28-90/4	1345	1119	720	323	4-Ø25	250	900	550	1055	640	519	50	300	300
300KQW900-32-110/4	1550	1119	720	323	4-Ø25	250	920	550	1090	640	519	50	300	300
300KQW800-36-110/4	1620	1179	980	450	4-Ø25	290	900	550	1150	640	509	30	300	250
300KQW900-40-132/4	1650	1179	980	450	4-Ø25	290	950	550	1195	640	509	30	300	250
300KQW900-50-160/4	1650	1179	980	450	4-Ø25	290	950	550	1195	640	509	30	300	250

Графики рабочих характеристик

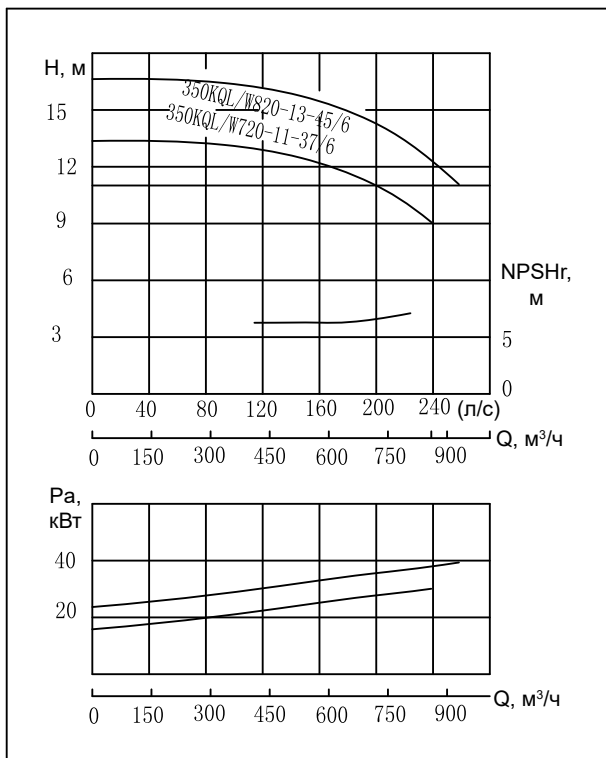
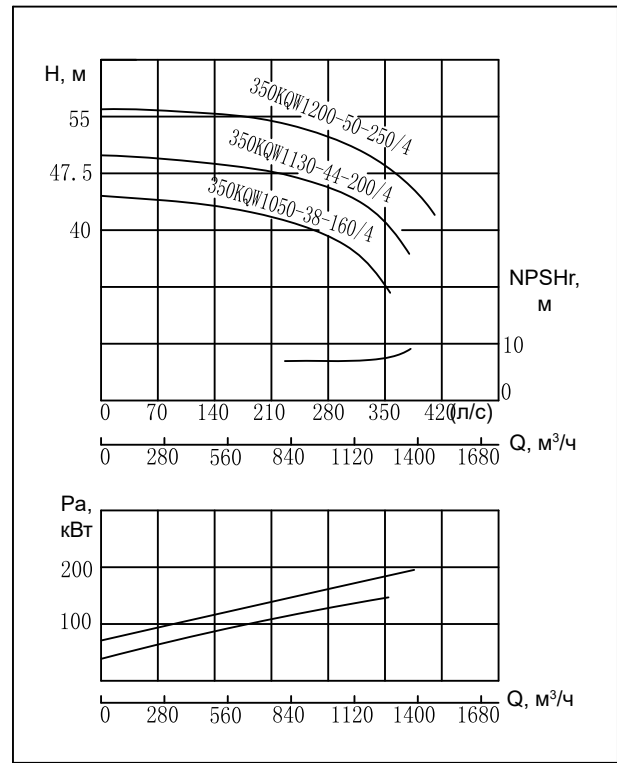
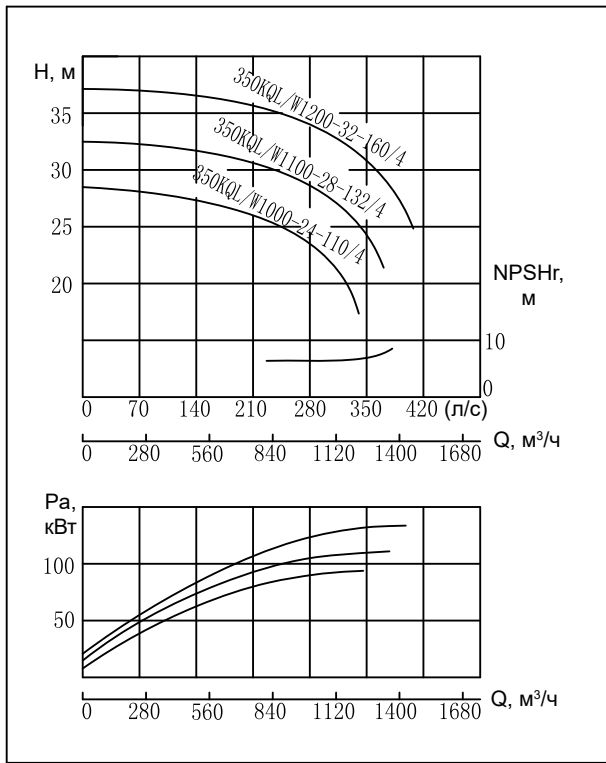


Таблица параметров производительности

Модель	Расход		Напор м	Скорость вращения об/мин	Мощность кВт	NPSH _r м	Масса кг
	м³/час	л/с					
350KQL/W1000-24-110/4	750	208,3	27	1480	110	9	1335
	1000	277,8	24				
	1200	333,3	20				
350KQL/W1100-28-132/4	820	227,8	31	1480	132	9	1490
	1100	305,6	28				
	1300	361,1	23				
350KQL/W1200-32-160/4	900	250	36	1480	160	9	1870
	1200	333,3	32				
	1400	400	27				
350KQW1050-38-160/4	790	219,4	41	1480	160	9	1900
	1050	291,7	38				
	1225	340,3	32,7				
350KQW1130-44-200/4	850	236,1	46,6	1480	200	9	1930
	1130	313,9	44				
	1320	366,7	38				
350KQW1200-50-250/4	900	250	53	1480	250	9	2540
	1200	333,3	50				
	1400	400	44				
350KQL/W720-11-37/6	500	138,9	14	980	37	6,5	1208
	720	200	11				
	860	238,9	9				
350KQL/W820-13-45/6	574	159,4	16	980	45	6,5	1265
	820	227,8	13				
	930	258,3	11,5				

Габаритные и присоединительные размеры KQL

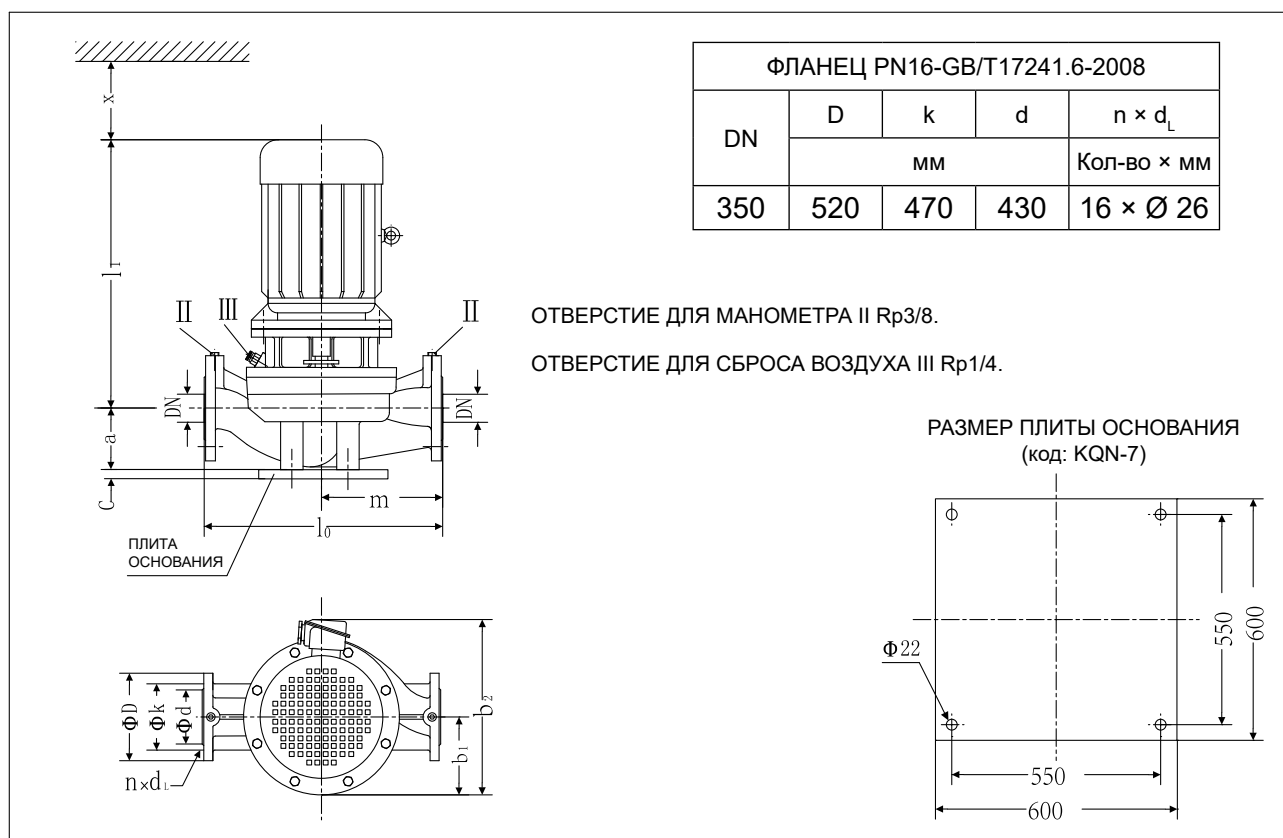


Таблица размеров KQL

Модель	DN	l ₀	m	a	c	l ₁	b ₁	b ₂	x
350KQL1000-24-110/4	350	1350	600	470	45	1350	450	980	250
350KQL1100-28-132/4	350	1350	600	470	45	1380	450	980	250
350KQL1200-32-160/4	350	1350	600	470	45	1380	450	980	250
350KQL720-11-37/6	350	1350	600	470	45	985	360	660	250
350KQL820-13-45/6	350	1350	600	470	45	1055	385	835	250

Габаритные и присоединительные размеры KQW

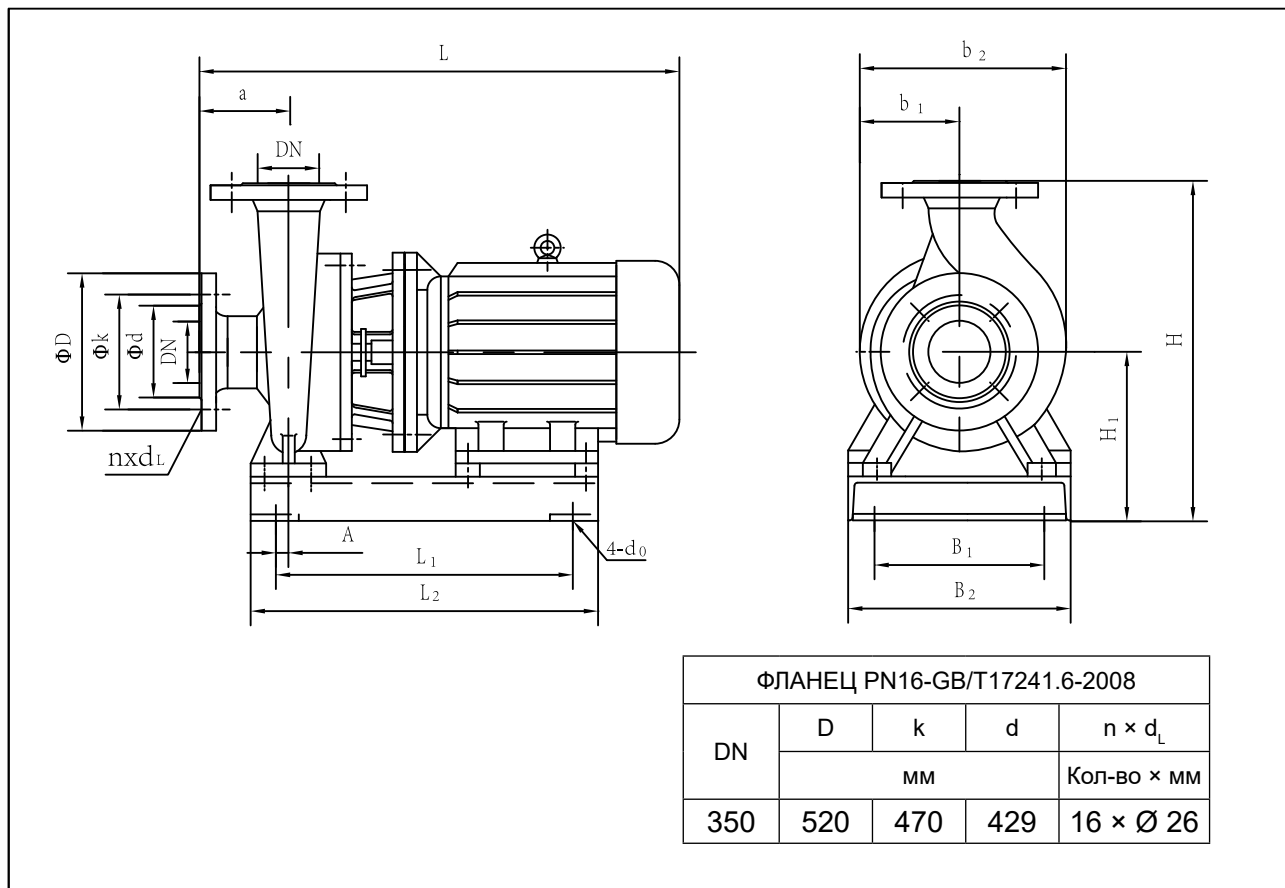


Таблица размеров KQW

Модель	Габаритные и присоединительные размеры												DN
	L	H	b ₂	b ₁	4-d ₀	a	L ₁	B ₁	L ₂	B ₂	H ₁	A	
350KQW1000-24-110/4	1600	1117	720	323	4-Ø25	250	920	550	1090	640	520	50	350
350KQW1100-28-132/4	1630	1117	720	323	4-Ø25	250	1020	550	1200	640	520	50	350
350KQW1200-32-160/4	1630	1117	720	323	4-Ø25	250	1020	550	1200	640	520	50	350
350KQW1050-38-160/4	1680	1267	785	360	4-Ø25	270	1035	625	1235	720	567	50	350
350KQW1130-44-200/4	1680	1267	785	360	4-Ø25	270	1035	625	1235	720	567	50	350
350KQW1200-50-250/4	1890	1251	825	400	4-Ø25	270	1150	650	1355	750	551	50	350
350KQW720-11-37/6	1220	1120	720	325	4-Ø25	250	750	550	940	640	520	50	350
350KQW820-13-45/6	1305	1120	720	325	4-Ø25	250	800	550	985	640	520	50	350



Empower water
Empower future

Официальное представительство в России

ООО «КЕЙ КЬЮ»: 123592, Москва, ул. Кулакова, д. 20, корп. 1,
«Технопарк «Орбита», корпус Альфа»

Тел.: 8 800 333 66 66

Штаб-квартира концерна

«SHANGHAI KAIQUAN PUMP (GROUP)» в Китае

4255/4287 CAO'AN ROAD, JIADING DISTRICT, SHANGHAI



www.kq.com.ru



kaiquan.com.cn